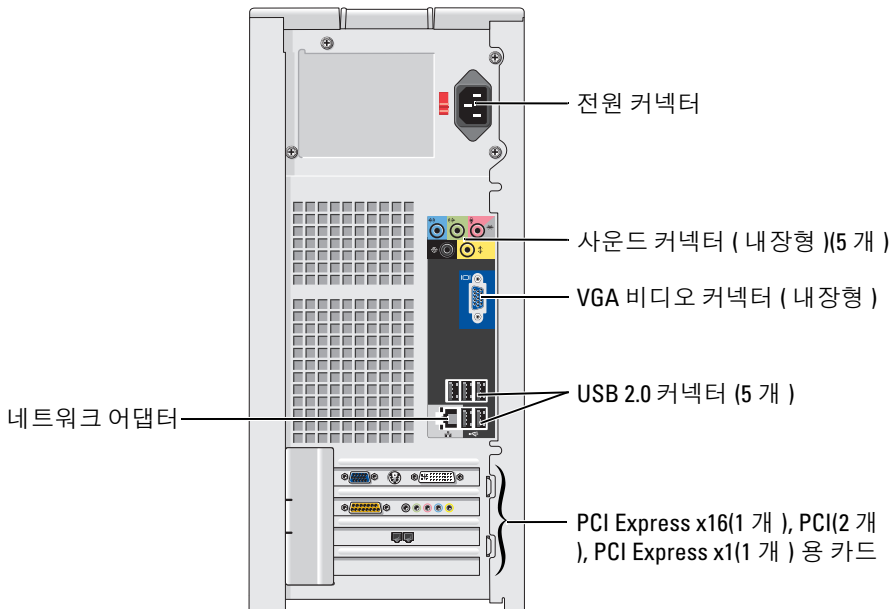
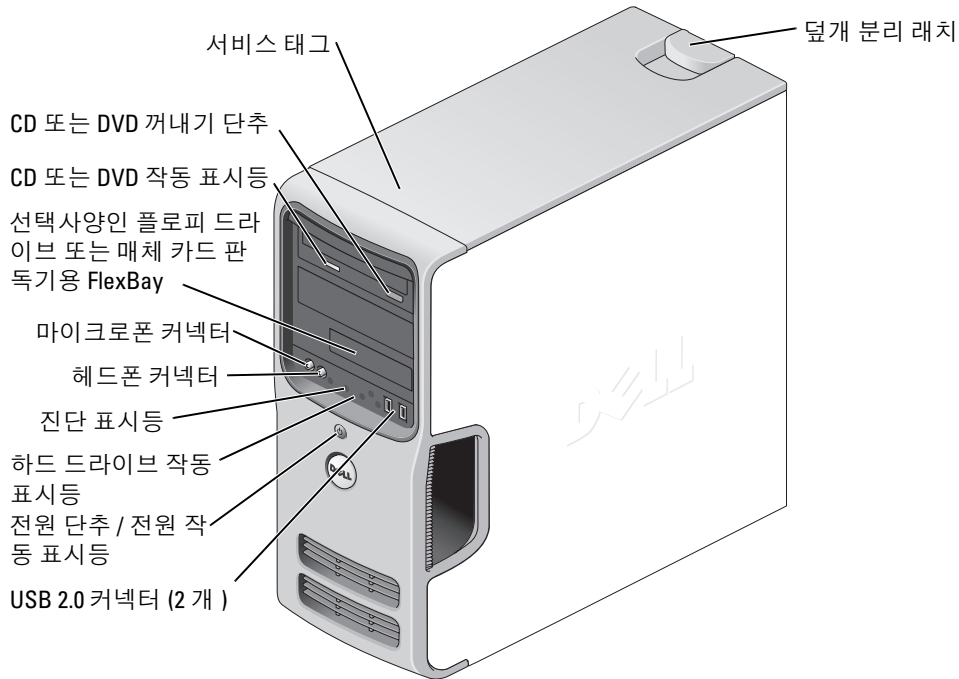





# Dell™ Dimension™ 5150/E510

## 소유자 설명서



모델 DCSM

## 주, 주의사항 및 주의

-  주: 주는 컴퓨터를 보다 효율적으로 사용할 수 있는 중요 정보를 제공합니다.
-  주의사항: 주의사항은 하드웨어의 손상 또는 데이터 유실 위험을 설명하며, 이러한 문제를 방지할 수 있는 방법을 알려줍니다.
-  주의: 주의는 위험한 상황, 심각한 부상 또는 사망할 우려가 있음을 알려줍니다.

Dell™ n 계열 컴퓨터를 구입한 경우, 본 설명서의 Microsoft® Windows® 운영 체제에 관련된 사항들은 적용되지 않습니다.

---

이 문서에 수록된 정보는 별도의 통지 없이 변경될 수 있습니다.

© 2005-2006 Dell Inc. 저작권 본사 소유.

Dell Inc. 의 사전 승인 없이 어떠한 경우에도 무단 복제하는 것을 엄격히 금합니다.

본 설명서에 사용된 상표: Dell, DELL 로고, Inspiron, Dell Precision, Dimension, OptiPlex, Latitude, PowerEdge, PowerVault, PowerApp, DellNet 및 PowerConnect 는 Dell Inc. 의 상표입니다. Intel 및 Pentium 은 Intel Corporation 의 등록 상표입니다. Microsoft, Windows 및 Outlook 는 Microsoft Corporation 의 등록 상표입니다. EMC 는 EMC Corporation 의 등록 정보입니다.

본 설명서에서 특정 회사의 표시나 제품 이름을 지칭하기 위해 기타 상표나 상표 이름을 사용할 수도 있습니다. Dell Inc. 는 자사가 소유하고 있는 것 이외에 기타 모든 상표 및 상표 이름에 대한 어떠한 소유권도 없습니다.

모델 DCSM

2006 년 9 월

P/N XD444

Rev. A02

# 목차

정보 찾기 . . . . .	9
<b>1 컴퓨터 설치 및 사용</b>	
<b>프린터 설치 . . . . .</b>	<b>13</b>
프린터 케이블 . . . . .	13
프린터 연결 . . . . .	13
<b>인터넷에 연결 . . . . .</b>	<b>14</b>
인터넷 연결 설치 . . . . .	15
<b>CD 및 DVD 재생 . . . . .</b>	<b>16</b>
볼륨 조절 . . . . .	17
화면 조절 . . . . .	17
<b>CD 및 DVD 복사 . . . . .</b>	<b>18</b>
CD 또는 DVD 를 복사하는 방법 . . . . .	18
공 CD 및 DVD 사용 . . . . .	19
유용한 추가 정보 . . . . .	20
<b>매체 카드 판독기 사용 (선택사항) . . . . .</b>	<b>20</b>
<b>모니터 2 개 연결 . . . . .</b>	<b>21</b>
VGA 커넥터가 있는 두 모니터 연결 . . . . .	22
VGA 커넥터가 있는 모니터와 DVI 커넥터가 있는 모니터 연결 . . . . .	22
TV 연결 . . . . .	23
디스플레이 설정 변경 . . . . .	23
<b>가정 및 사무실 네트워크 설치 . . . . .</b>	<b>23</b>
네트워크 어댑터에 연결 . . . . .	23
네트워크 설치 마법사 . . . . .	24
<b>전원 관리 . . . . .</b>	<b>24</b>
대기 모드 . . . . .	25
최대 절전 모드 . . . . .	25
전원 옵션 등록 정보 . . . . .	26

<b>Hyper-Threading</b> . . . . .	<b>27</b>
<b>RAID 구성 정보</b> . . . . .	<b>27</b>
RAID 가 작동하는지 확인 . . . . .	28
RAID 레벨 1 . . . . .	28
RAID 문제 해결 . . . . .	29
Intel® RAID Option ROM 유틸리티를 사용하여 다중 하드 드라이브 고장에서 복원 . . . . .	29
Intel Matrix Storage Manager 를 사용하여 단일 하드 드라 이브 고장에서 복원 . . . . .	29
컴퓨터를 RAID 활성화 모드로 설정 . . . . .	30

## 2 문제 해결

<b>문제 해결 추가 정보</b> . . . . .	<b>31</b>
<b>전지 문제</b> . . . . .	<b>31</b>
<b>드라이브 문제</b> . . . . .	<b>32</b>
CD 및 DVD 드라이브 문제 . . . . .	32
하드 드라이브 문제 . . . . .	33
<b>전자우편, 모뎀 및 인터넷 문제</b> . . . . .	<b>33</b>
<b>오류 메시지</b> . . . . .	<b>35</b>
<b>매체 카드 판독기 문제</b> . . . . .	<b>36</b>
<b>키보드 문제</b> . . . . .	<b>36</b>
<b>잠금 및 소프트웨어 문제</b> . . . . .	<b>37</b>
컴퓨터가 시작하지 않는 경우 . . . . .	37
컴퓨터가 응답하지 않는 경우 . . . . .	37
프로그램이 응답하지 않는 경우 . . . . .	37
프로그램이 계속 충돌하는 경우 . . . . .	37
프로그램이 이전 버전의 Microsoft® Windows® 운영 체제로 설계되었습니다 . . . . .	38
청색 화면이 나타나는 경우 . . . . .	38
기타 소프트웨어 문제 . . . . .	38
<b>메모리 문제</b> . . . . .	<b>39</b>
<b>마우스 문제</b> . . . . .	<b>39</b>
<b>네트워크 문제</b> . . . . .	<b>40</b>

<b>전원 문제</b> . . . . .	<b>41</b>
<b>프린터 문제</b> . . . . .	<b>42</b>
<b>스캐너 문제</b> . . . . .	<b>42</b>
<b>사운드 및 스피커 문제</b> . . . . .	<b>43</b>
스피커에서 아무 소리도 나지 않는 경우 . . . . .	43
헤드폰에서 아무 소리도 나지 않는 경우 . . . . .	44
<b>비디오 및 모니터 문제</b> . . . . .	<b>44</b>
화면에 아무 것도 나타나지 않는 경우 . . . . .	44
화면 내용을 읽기 어려운 경우 . . . . .	45
<b>3 문제 해결 도구</b>	
<b>진단 표시등</b> . . . . .	<b>47</b>
<b>Dell 진단 프로그램</b> . . . . .	<b>50</b>
Dell 진단 프로그램 기본 메뉴 . . . . .	50
<b>드라이버</b> . . . . .	<b>51</b>
드라이버란 ? . . . . .	51
드라이버 식별 . . . . .	52
드라이버 재설치 . . . . .	52
<b>소프트웨어 및 하드웨어 비호환성 해결</b> . . . . .	<b>53</b>
<b>운영 체제 복원</b> . . . . .	<b>53</b>
Microsoft Windows XP 시스템 복원 사용 . . . . .	54
Symantec 에서 제공한 Dell PC 복원 사용 . . . . .	55
운영 체제 CD 사용 . . . . .	57
<b>4 부품 분리 및 설치</b>	
<b>시작하기 전에</b> . . . . .	<b>59</b>
권장 도구 . . . . .	59
컴퓨터 끄기 . . . . .	59
컴퓨터 내부에서 작업하기 전에 . . . . .	60
<b>컴퓨터 전면 모습</b> . . . . .	<b>61</b>
<b>컴퓨터 후면 모습</b> . . . . .	<b>63</b>
<b>컴퓨터 덮개 분리</b> . . . . .	<b>65</b>


<b>컴퓨터 내부 모습</b> . . . . .	<b>66</b>
<b>시스템 보드 구성요소</b> . . . . .	<b>67</b>
<b>메모리</b> . . . . .	<b>68</b>
DDR2 메모리 개요 . . . . .	68
4GB 구성의 메모리 주소 지정 . . . . .	69
메모리 설치 . . . . .	69
메모리 분리 . . . . .	71
<b>카드</b> . . . . .	<b>72</b>
PCI 카드 . . . . .	72
PCI Express 카드 . . . . .	76
<b>드라이브 패널</b> . . . . .	<b>80</b>
드라이브 패널을 분리하십시오 . . . . .	80
드라이브 패널 삽입물 분리 . . . . .	81
드라이브 패널 삽입물 장착 . . . . .	82
드라이브 패널 장착 . . . . .	82
<b>드라이브</b> . . . . .	<b>83</b>
IDE 드라이브 주소 지정 . . . . .	83
드라이브 케이블 연결 . . . . .	84
드라이브 인터페이스 커넥터 . . . . .	84
전원 케이블 커넥터 . . . . .	84
드라이브 케이블 연결 및 분리 . . . . .	85
<b>하드 드라이브</b> . . . . .	<b>85</b>
하드 드라이브 분리 . . . . .	85
하드 드라이브 설치 . . . . .	86
두 번째 하드 드라이브 추가 . . . . .	88
<b>플로피 드라이브</b> . . . . .	<b>89</b>
플로피 드라이브 분리 . . . . .	89
플로피 드라이브 설치 . . . . .	91
<b>매체 카드 판독기</b> . . . . .	<b>93</b>
매체 카드 판독기 분리 . . . . .	93
매체 카드 판독기 설치 . . . . .	95
<b>CD/DVD 드라이브</b> . . . . .	<b>96</b>
CD/DVD 드라이브 분리 . . . . .	96
CD/DVD 드라이브 설치 . . . . .	98

<b>전지</b> . . . . .	<b>100</b>
전지 교체 . . . . .	100
<b>컴퓨터 덮개 장착</b> . . . . .	<b>101</b>
<b>5 부록</b>	
<b>사양</b> . . . . .	<b>103</b>
<b>시스템 설치 프로그램</b> . . . . .	<b>107</b>
개요 . . . . .	107
시스템 설치 프로그램 시작 . . . . .	108
시스템 설치 프로그램 옵션 . . . . .	109
부팅 순서 . . . . .	113
<b>잊은 암호 삭제</b> . . . . .	<b>115</b>
<b>CMOS 설정 삭제</b> . . . . .	<b>116</b>
<b>컴퓨터 청소</b> . . . . .	<b>116</b>
컴퓨터, 키보드 및 모니터 . . . . .	116
마우스 . . . . .	117
플로피 드라이브 . . . . .	117
CD 및 DVD . . . . .	117
<b>Dell 사에 문의하기</b> . . . . .	<b>118</b>
<b>색인</b> . . . . .	<b>137</b>





# 정보 찾기

 주 : 해당 국가/ 지역에 따라 추가 설명서가 컴퓨터와 함께 제공될 수 있습니다 .

## 찾는 정보

- 보증 정보
- 안전 지침
- 규정사항
- 인체 공학적 정보
- 최종 사용자 사용권 계약

- 내 컴퓨터 설치 방법

## 찾을 위치

### Dell™ 제품 정보 안내



### 설치 도표



## 찾는 정보

- 서비스 태그 및 특급 서비스 코드
- Microsoft Windows 라이선스 레이블

## 찾을 위치

### 서비스 태그 및 Microsoft Windows 라이선스

이러한 레이블은 컴퓨터에 부착되어 있습니다.

- [support.dell.com](http://support.dell.com) 을 사용하거나 기술 지원부에 문의할 때 서비스 태그를 사용하여 컴퓨터를 식별합니다.
- 기술 지원부에 문의할 때 특급 서비스 코드를 입력하여 전화 문의가 처리되도록 합니다. 일부 국가/지역에서 특급 서비스 코드를 사용할 수 없습니다.



- Solutions — 문제 해결 참조 및 추가 정보, 기술 관련 기사 및 온라인 강좌, FAQ
- Community — 다른 Dell 고객과 온라인 토론
- Upgrades — 메모리, 하드 드라이브, 운영 체제와 같은 구성요소 정보 업그레이드
- Customer Care — 연락처 정보, 안내호, 주문 상태, 보증, 수리 정보
- Service and support — 안내호 상태 및 지원 내역, 서비스 연락처, 기술 지원부와 온라인 토론
- Reference — 컴퓨터 설명서, 컴퓨터 구성 세부사항, 제품 사양 및 백서
- Downloads — 인증 드라이버, 패치, 소프트웨어 업데이트

### Dell 지원 웹 사이트 — [support.dell.com](http://support.dell.com)

**주:** 해당 지원 사이트를 보려면 해당 지역을 선택하십시오.

**주:** 기업체, 정부 및 교육 기관의 고객은 사용자 정의된 Dell 프리미어 지원 웹 사이트 [premier.support.dell.com](http://premier.support.dell.com) 도 사용할 수 있습니다.

---

## 찾는 정보

- Desktop System Software(DSS) — 컴퓨터에 운영 체제를 재설치한 경우 DSS 유틸리티도 재설치해야 합니다. DSS에서는 운영 체제의 중요한 업데이트를 제공하고 Dell™ 3.5 인치 - USB 플로피 드라이브, Intel® Pentium® M 프로세서, 광학 드라이브 및 USB 장치를 지원합니다. DSS는 Dell 컴퓨터의 올바른 작동에 필수적입니다. 이 소프트웨어는 컴퓨터와 운영 체제를 자동으로 감지하여 구성에 적합한 업데이트를 설치합니다.
- Windows XP 사용 방법
- 프로그램 및 파일 사용 방법
- 내 바탕 화면 개별화 방법

## 찾을 위치

Desktop 시스템 소프트웨어를 다운로드하려면 :

- 1 [support.dell.com](http://support.dell.com) 에서 **Downloads** 를 클릭하십시오 .
- 2 그런 다음 서비스 태그 또는 제품 모델을 입력하십시오 .
- 3 **Download Category** 드롭 다운 메뉴에서 **All** 을 클릭하십시오 .
- 4 컴퓨터의 운영 체제 및 운영 체제 언어를 선택한 후 **Submit** 를 클릭하십시오 .
- 5 **Select a Device** 에서 **System and Configuration Utilities** 로 스크롤한 다음 **Dell Desktop System Software** 를 클릭하십시오 .


### Windows 도움말 및 지원 센터

- 1 **시작** 단추를 클릭하고 **도움말 및 지원** 을 클릭하십시오 .
  - 2 문제를 설명하는 단어 나 문장을 입력한 다음, 화살표 아이콘을 클릭하십시오 .
  - 3 문제를 설명하는 항목을 클릭하십시오 .
  - 4 화면의 지시사항을 따르십시오 .
-



# 컴퓨터 설치 및 사용

## 프린터 설치

 **주의사항:** 프린터를 컴퓨터에 연결하기 전에 운영 체제 설치를 완료하십시오.


다음 작업 방법을 포함한 설치 정보는 프린터와 함께 제공된 설명서를 참조하십시오.

- 업데이트된 드라이버를 얻고 설치하는 방법
- 컴퓨터에 프린터를 연결하는 방법
- 용지를 적재하고 토너 또는 잉크 카트리지를 설치하는 방법
- 기술 지원이 필요하면 프린터 제조업체에 문의하십시오.

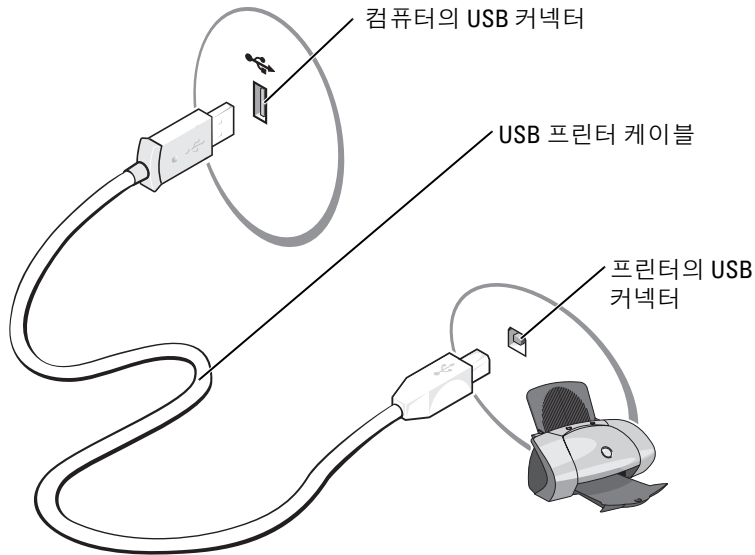
## 프린터 케이블

USB 케이블을 사용하여 컴퓨터에 프린터를 연결합니다. 프린터 케이블이 프린터와 함께 제공되지 않을 수 있기에 별도로 케이블을 구입하는 경우, 케이블이 해당 프린터와 호환되는지 확인하십시오. 컴퓨터를 구입할 때 프린터 케이블을 함께 구입했다면 케이블이 컴퓨터 상자에 있을 수 있습니다.

## 프린터 연결

 **주:** 컴퓨터가 켜진 상태에서 USB 장치를 연결할 수 있습니다.

- 1 운영 체제 설치를 완료하지 않았으면 이 절차를 먼저 완료하십시오.
- 2 필요할 경우 프린터 드라이버를 설치하십시오. 프린터와 함께 제공된 설명서를 참조하십시오.
- 3 USB 프린터 케이블을 컴퓨터와 프린터의 USB 커넥터에 연결하십시오. USB 커넥터는 한 방향으로만 끼워집니다.



## 인터넷에 연결

**주:** ISP 및 ISP 제품은 국가에 따라 다릅니다.

인터넷에 연결하려면 모뎀 또는 네트워크 연결 및 AOL 또는 MSN 과 같은 ISP(Internet service provider)가 필요합니다. 해당 ISP에서는 다음과 같은 하나 이상의 연결 옵션을 제공합니다.

- 전화 접속 연결 (전화선을 통해 인터넷 액세스 제공) 전화 접속 연결은 DSL 및 케이블 모뎀 연결에 비해 속도가 상당히 느립니다.
- DSL 연결 (기존 전화선을 통해 고속 인터넷 액세스 제공) DSL 연결에서는 동일한 회선으로 인터넷에 액세스하는 동시에 전화도 사용할 수 있습니다.
- 케이블 모뎀 연결 (지역 케이블 TV 회선을 통해 고속 인터넷 액세스 제공)

**주:** 전화 접속 연결을 사용하는 경우 추가 PCI 모뎀 확장 카드가 필요합니다.

전화 접속 연결을 사용하는 경우 인터넷 연결을 설정하기 전에 먼저 전화선을 컴퓨터의 모뎀 커넥터 및 벽면 전화 잭에 연결하십시오. DSL 또는 케이블 모뎀 연결을 사용하는 경우 설치 지시사항은 해당 ISP에 문의하십시오.

## 인터넷 연결 설치

AOL 또는 MSN 연결을 설치하려면 :

- 1 열린 파일을 모두 저장한 후 닫고, 실행 중인 프로그램을 모두 종료하십시오.
- 2 Microsoft® Windows® 바탕 화면에서 **MSN Explorer** 또는 **AOL** 아이콘을 두 번 클릭하십시오.
- 3 화면의 지시사항에 따라 설치를 완료하십시오.

바탕 화면에 **MSN Explorer** 또는 **AOL** 아이콘이 없거나 다른 ISP 로 인터넷 연결을 설치하는 경우 :

- 1 열린 파일을 모두 저장한 후 닫고, 실행 중인 프로그램을 모두 종료하십시오.
- 2 **시작** 단추를 클릭하고 **Internet Explorer** 를 클릭하십시오.

새 연결 마법사가 나타납니다.


- 3 **인터넷에 연결**을 클릭하십시오.

- 4 다음 창에서 적절한 옵션을 클릭하십시오.

- ISP 가 없어서 하나를 선택하려는 경우 **ISP(Internet service provider) 의 목록에서 선택**을 클릭하십시오.
- 이미 해당 ISP 에서 설정 정보를 확인했지만 설치 CD 를 받지 못한 경우 **연결을 수동으로 설정**을 클릭하십시오.
- CD 가 있는 경우 **ISP 에서 제공한 CD 사용**을 클릭하십시오.

- 5 **다음**을 클릭하십시오.

**수동으로 연결 설치**를 선택했을 경우 6 단계를 계속하십시오. 그렇지 않으면 화면의 지시사항에 따라 설정을 완료하십시오.

 **주 :** 선택할 연결 형식을 모르는 경우 해당 ISP 에 문의하십시오.

- 6 **어떻게 인터넷에 연결하시겠습니까?** 아래에서 해당 옵션을 클릭한 후 **다음**을 클릭하십시오.

- 7 ISP 에서 제공한 설치 정보를 사용하여 설치를 완료하십시오.

인터넷 연결에 문제가 발생하였을 경우, 33 페이지 " 전자 우편, 모뎀 및 인터넷 문제 " 를 참조하십시오. 이전에는 성공적으로 연결되었지만 현재 인터넷에 연결할 수 없는 경우 ISP 에서 서비스를 중지했기 때문일 수 있습니다. 해당 ISP 에 문의하여 서비스 상태를 확인하거나 나중에 연결을 다시 시도하십시오.


## CD 및 DVD 재생

- ➡ **주의사항** : CD 또는 DVD 트레이를 열거나 닫을 때 아래로 누르지 마십시오 . 드라이브를 사용하지 않을 때는 트레이를 닫아두십시오 .
- ➡ **주의사항** : CD 또는 DVD 를 재생하는 동안 컴퓨터를 옮기지 마십시오 .
  - 1 드라이브 전면에 있는 꺼내기 단추를 누르십시오 .
  - 2 트레이 중앙의 레이블이 위를 향하도록 디스크를 놓으십시오 .











- 3 꺼내기 단추를 누르거나 트레이를 조심스럽게 미십시오 .

데이터를 저장하기 위해 CD 를 포맷하거나 , 음악 CD 를 작성하거나 CD 를 복사하려면 컴퓨터와 함께 제공된 CD 소프트웨어를 참조하십시오 .

-  **주** : CD 를 만들 때 모든 저작권법을 준수하는지 확인하십시오 .  
다음은 CD 플레이어의 기본 단추입니다 .

---












	재생
	현재 트랙에서 뒤로 이동
	일시 중지
	현재 트랙에서 앞으로 이동
	중지
	이전 트랙으로 이동
	꺼내기
	다음 트랙으로 이동

---



다음은 DVD 플레이어의 기본 단추입니다.


---

	중지
	현재 장 다시 시작
	재생
	빨리 감기
	일시 중지
	뒤로 감기
	일시 중지 모드 동안 프레임 하나만큼 앞으로 이동
	다음 제목 또는 장으로 이동
	현재 제목 또는 장을 계속하여 재생
	이전 제목 또는 장으로 이동
	꺼내기

---

CD 또는 DVD 재생에 대한 자세한 정보를 보려면 CD 또는 DVD 플레이어의 **도움말**을 클릭하십시오 (사용 가능한 경우).

## 볼륨 조절

 **주**: 스피커가 음소거 상태이면 CD 또는 DVD 재생 시 소리가 나지 않습니다.

- 1 시작 단추를 클릭하고 **모든 프로그램** → **보조 프로그램** → **엔터테인먼트**로 차례로 이동한 다음 **볼륨 제어**를 클릭하십시오.
- 2 **볼륨 제어** 창에서 **볼륨 제어** 열의 막대를 클릭하여 위 또는 아래로 움직여 볼륨을 높이거나 낮추십시오.


볼륨 제어 옵션에 대한 자세한 정보를 보려면 **볼륨 제어** 창의 **도움말**을 클릭하십시오.

## 화면 조절


현재 해상도 및 색상 수준에서 너무 많은 메모리를 사용하여 DVD 를 제대로 재생할 수 없음을 알리는 오류 메시지가 나타나는 경우 디스플레이 등록 정보를 조정하십시오.

- 1 시작 단추를 클릭한 다음 **제어판**을 클릭하십시오.
- 2 **종류 선택**에서 **모양 및 테마**를 클릭하십시오.
- 3 **작업 선택 ...**에서 **화면 해상도 변경**을 클릭하십시오.
- 4 **디스플레이 등록 정보** 창에서 **화면 해상도**의 막대를 클릭한 후 끌어 설정을 800 x 600 픽셀로 변경하십시오.
- 5 **색상 품질** 아래의 드롭다운 메뉴를 클릭한 후 **중간 (16 비트)**을 클릭하십시오.
- 6 **확인**을 클릭하십시오.

## CD 및 DVD 복사


 **주:** CD 또는 DVD 를 만들 때 모든 저작권법을 준수하는지 확인하십시오 .

이 항목은 CD-RW, DVD+/-RW 또는 CD-RW/DVD( 콤보 ) 드라이브가 장착된 컴퓨터에만 적용됩니다 .


 **주:** Dell™ 사에서 제공하는 CD 또는 DVD 드라이브의 종류는 국가에 따라 다를 수 있습니다 .

다음 지시사항은 CD 또는 DVD 를 정확히 복사하는 방법을 설명합니다 . 컴퓨터에 저장된 오디오 파일로부터 음악 CD 를 작성하거나 중요한 데이터를 백업하는 것과 같은 다른 목적으로 Sonic DigitalMedia 를 사용할 수도 있습니다 . 도움말을 보려면 Sonic DigitalMedia 를 연 다음 , 창의 오른쪽 상단 구석에 있는 물음표 아이콘을 클릭하십시오 .

### CD 또는 DVD 를 복사하는 방법

 **주:** CD-RW/DVD 콤보 드라이브는 DVD 매체에 기록할 수 없습니다 . CD-RW/DVD 콤보 드라이브에 기록 문제가 발생하면 Sonic 지원 웹 사이트 [www.sonic.com](http://www.sonic.com) 에서 사용 가능한 소프트웨어 패치가 있는지 확인하십시오 .

Dell 컴퓨터에 설치된 DVD 기록 가능 드라이브는 DVD+/-R, DVD+/-RW, DVD+R DL( 듀얼 층 ) 매체에 기록하거나 읽을 수 있지만 DVD-RAM 또는 DVD-R DL 매체에 기록할 수 없으며 읽지 못할 수 있습니다 .

 **주:** 대부분의 판매용 DVD 는 저작권이 보호되기 때문에 Sonic DigitalMedia 를 사용하여 복사할 수 없습니다 .

- 1 시작 단추를 클릭하고 **모든 프로그램** → **Sonic** → **DigitalMedia Projects** 로 차례로 이동한 다음 **복사**를 클릭하십시오 .
- 2 **복사** 탭에서 **디스크 복사**를 클릭하십시오 .
- 3 CD 또는 DVD 를 복사하려면 :
  - **CD 또는 DVD 드라이브가 하나인 경우** 설정이 올바른지 확인하고 **디스크 복사** 단추를 클릭하십시오 . 컴퓨터가 원본 CD 또는 DVD 를 읽어 데이터를 컴퓨터 하드 드라이브의 임시 폴더에 복사합니다 .  
프롬프트가 표시되면 공 CD 또는 DVD 를 드라이브에 삽입하고 **확인**을 클릭하십시오 .
  - **CD 또는 DVD 드라이브가 둘이면** 원본 CD 또는 DVD를 삽입한 드라이브를 선택하고 **디스크 복사** 단추를 클릭하십시오 . 컴퓨터가 원본 CD 또는 DVD 의 데이터를 공 CD 또는 DVD 에 복사합니다 .

원본 CD 또는 DVD 의 복사가 완료되면 작성된 CD 또는 DVD 가 자동으로 꺼내집니다 .

## 공 CD 및 DVD 사용

CD-RW 드라이브는 CD 기록 매체 ( 고속 CD-RW 포함 ) 에만 쓸 수 있지만 DVD 기록 가능 드라이브는 CD 와 DVD 기록 매체에 모두 쓸 수 있습니다 .

음악을 녹음하거나 영구적으로 데이터 파일을 저장하는 경우 공 CD-R 을 사용하십시오 . CD-R 를 작성한 후 해당 CD-R 에 다시 쓸 수 없습니다 ( 자세한 내용은 Sonic 설명서 참조 ) . 공 CD-RW 를 사용하여 CD 에 기록하거나 CD 의 데이터를 삭제 , 재기록 또는 업데이트하십시오 .

공 DVD+/-R 은 많은 양의 정보를 영구적으로 저장할 때 사용할 수 있습니다 . DVD+/-R 디스크를 작성한 후 디스크 작성 과정의 마지막 단계에서 디스크가 " 완료 " 또는 " 닫기 " 로 되었으면 디스크에 다시 쓰지 못할 수 있습니다 . 나중에 디스크의 정보를 삭제 , 재기록 또는 업데이트하려면 공 DVD+/-RW 를 사용하십시오 .

### CD 기록 가능 드라이브

매체 종류	읽기	기록	재기록 가능
CD-R	예	예	아니오
CD-RW	예	예	예

### DVD 기록 가능 드라이브

매체 종류	읽기	기록	재기록 가능
CD-R	예	예	아니오
CD-RW	예	예	예
DVD+R	예	예	아니오
DVD-R	예	예	아니오
DVD+RW	예	예	예
DVD-RW	예	예	예
DVD+R DL	예	예	아니오
DVD-R DL	불확실함	아니오	아니오
DVD-RAM	불확실함	아니오	아니오

## 유용한 추가 정보

- Sonic DigitalMedia 를 시작하고 DigitalMedia 프로젝트를 연 후 Microsoft® Windows® 탐색기를 사용하여 파일을 CD-R 또는 CD-RW 로 끌어 놓으십시오 .
- 일반 스테레오에 재생할 음악 CD 를 구우려면 CD-R 디스크를 사용해야 합니다 . CD-RW 는 대부분의 가정용 또는 차량 스테레오에서 재생되지 않습니다 .
- Sonic DigitalMedia 로는 오디오 DVD 를 작성할 수 없습니다 .
- 음악 MP3 파일은 MP3 소프트웨어가 설치된 컴퓨터 또는 MP3 플레이어에서만 재생이 됩니다 .
- 시판 중인 홈시어터용 DVD 플레이어는 일부 DVD 형식을 지원하지 못할 수 있습니다 . DVD 플레이어가 지원하는 형식의 목록은 DVD 플레이어와 함께 제공된 설명서를 참조하거나 제조업체에 문의하십시오 .
- 공 CD-R 또는 CD-RW 를 최대 용량까지 굽지 마십시오 . 예를 들어 , 650MB 공 CD 에 650MB 파일을 복사하지 마십시오 . CD-RW 드라이브에서 기록을 완성하려면 1~2MB 의 여유 공간이 필요합니다 .
- CD 에 기록하는 기술을 익힐 때까지 CD 기록을 연습할 때는 공 CD-RW 를 사용하십시오 . 실수를 하더라도 CD-RW 의 데이터를 지우고 다시 기록할 수 있습니다 . 공 CD-R 에 영구적으로 프로젝트를 기록하기 전에 먼저 공 CD-RW 를 사용하여 음악 파일 프로젝트를 검사할 수도 있습니다 .
- 추가적인 정보를 보려면 Sonic 웹 사이트 [support.sonic.com](http://support.sonic.com) 을 참조하십시오 .

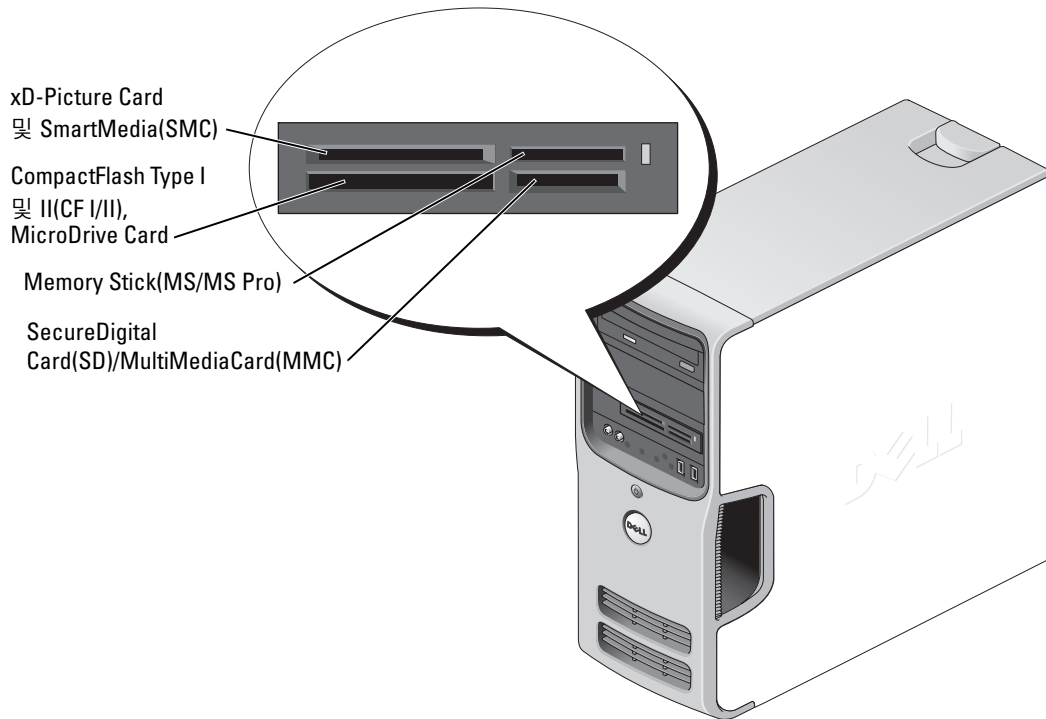
## 매체 카드 판독기 사용 ( 선택사양 )

컴퓨터로 데이터를 직접 전송하려면 매체 카드 판독기를 사용하십시오 .

매체 카드 판독기는 다음 메모리 종류를 지원합니다 .

- xD-Picture Card
- SmartMedia(SMC)
- CompactFlash Type I 및 II(CF I/II)
- MicroDrive Card
- SecureDigital Card(SD)
- MultiMediaCard(MMC)
- Memory Stick(MS/MS Pro)

매체 카드 판독기 설치에 대한 정보는 95 페이지 " 매체 카드 판독기 설치 " 를 참조하십시오 .



매체 카드 판독기를 사용하려면 :

- 1 삽입 방향이 올바른지 매체 또는 카드를 확인하십시오 .
- 2 매체 또는 카드가 커넥터에 완전히 고정될 때까지 해당 슬롯에 넣고 밀어 주십시오 .  
잘 들어가지 않는 경우 매체 또는 카드에 힘을 주지 마십시오 . 카드의 방향을 확인하고 다시 시도 해보십시오 .

## 모니터 2 개 연결

**⚠ 주의 : 이 항목의 절차를 수행하기 전에 제품 정보 안내에 있는 안전 지침을 따르십시오 .**

**➡ 주의사항 :** VGA 커넥터가 있는 모니터 2 개를 연결하는 경우 선택사양의 DVI 어댑터가 있어야 합니다 . 평면 모니터 2 개를 연결하는 경우 둘 중 하나에는 VGA 커넥터가 있어야 합니다 . TV 에 연결한 경우 TV 와 추가로 하나의 모니터 (VGA 또는 DVI) 만 연결할 수 있습니다 .

이중 모니터를 지원하는 그래픽 카드를 구매한 경우 관련 지시사항에 따라 모니터에 연결하여 모니터를 활성화하십시오 . 지시사항에서는 각각 VGA 커넥터가 있는 2 개의 모니터를 하나는 VGA 커넥터에 다른 하나는 DVI 커넥터 또는 TV 에 연결하는 방법을 설명합니다 .

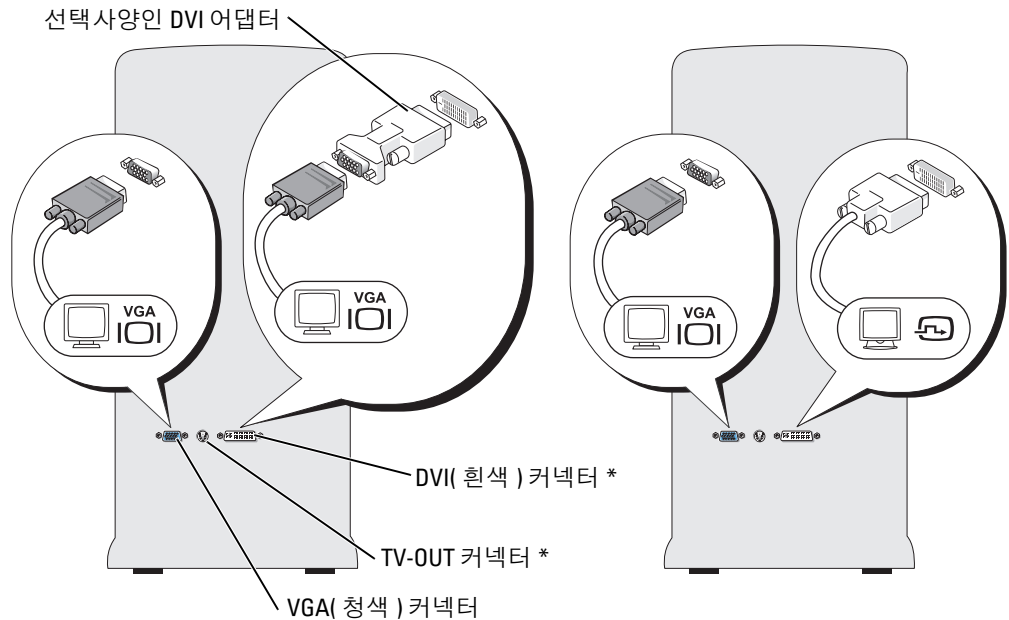
## VGA 커넥터가 있는 두 모니터 연결

1 59 페이지 " 시작하기 전에 " 의 절차를 따르십시오 .

**주 :** 컴퓨터에 내장형 비디오가 있는 경우 두 모니터를 모두 내장형 비디오 커넥터에 연결하지 마십시오 .  
내장형 비디오 커넥터가 캡으로 덮여 있는 경우 모니터를 연결할 때 캡을 분리하지 마십시오 . 분리하면 모  
니터가 작동하지 않습니다 .

2 컴퓨터 후면에 있는 VGA ( 청색 ) 커넥터에 모니터 중 하나를 연결하십시오 .

3 나머지 한 모니터는 선택사양의 DVI 어댑터에 연결하고 DVI 어댑터는 컴퓨터 후면에 있는 DVI ( 흰  
색 ) 커넥터에 연결하십시오 .



\* 모든 컴퓨터에 다 있는 것은 아닙니다


## VGA 커넥터가 있는 모니터와 DVI 커넥터가 있는 모니터 연결

1 59 페이지 " 시작하기 전에 " 의 절차를 따르십시오 .

2 컴퓨터 후면에 있는 VGA ( 청색 ) 커넥터에 모니터의 VGA 커넥터를 연결하십시오 .

3 다른 한 모니터의 DVI 커넥터는 컴퓨터 후면에 있는 DVI ( 흰색 ) 커넥터에 연결하십시오 .

## TV 연결

 **주 :** 컴퓨터에 TV 를 연결하려면 대부분의 가전제품 상점에서 구입할 수 있는 S-video 케이블을 구입해야 합니다. 이 케이블은 컴퓨터에 포함되지 않습니다.

- 1 59 페이지 " 시작하기 전에 " 의 절차를 따르십시오 .
- 2 S-video 케이블의 한쪽 끝을 컴퓨터 후면에 있는 선택사양 TV-OUT 커넥터에 연결하십시오 .
- 3 S-video 케이블의 다른 한쪽 끝은 TV 의 S-video 입력 커넥터에 연결하십시오 .
- 4 VGA 또는 DVI 모니터를 연결하십시오 .

## 디스플레이 설정 변경

- 1 모니터 또는 TV 를 연결한 후 컴퓨터를 켜십시오 .

Microsoft® Windows® 바탕 화면이 기본 모니터에 표시됩니다 .


- 2 디스플레이 설정에서 클론 모드 또는 확장 데스크탑 모드를 활성화하십시오 .

- 클론 모드에서는 2 개의 모니터에 동일한 이미지가 나타납니다 .
- 확장 데스크탑 모드에서 한 화면으로부터 다른 화면으로 개체를 끌어 표시 가능한 작업 공간 영역을 2 배로 활용할 수 있습니다 .

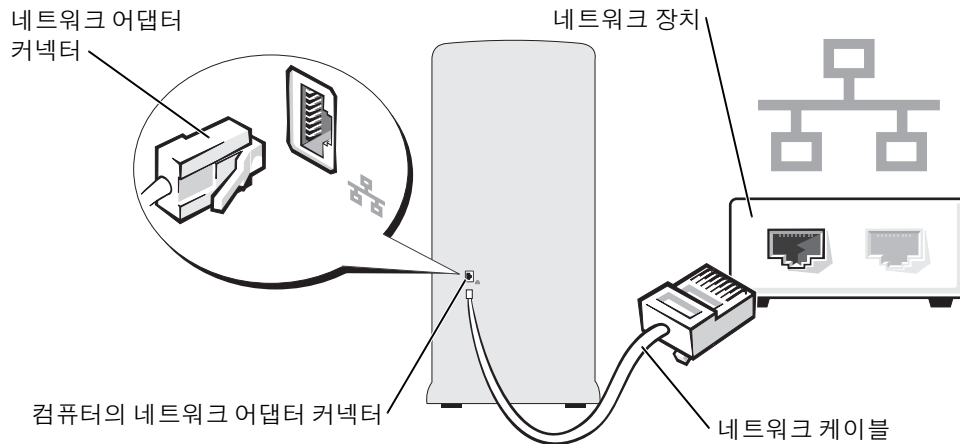
그래픽 카드의 디스플레이 설정 변경에 관한 정보는 도움말 및 지원 센터의 사용 설명서를 참조하십시오 ( 시작 단추를 클릭하고 **도움말 및 지원**을 클릭하고 **사용자 및 시스템 설명서**를 클릭한 다음 **장치 설명서**와 그래픽 카드 설명서를 차례로 클릭) .

## 가정 및 사무실 네트워크 설치

### 네트워크 어댑터에 연결

 **주의사항 :** 네트워크 케이블을 컴퓨터에 있는 네트워크 어댑터 커넥터에 꽂으십시오 . 네트워크 케이블을 컴퓨터에 있는 모뎀 커넥터에 꽂지 마십시오 . 네트워크 케이블을 벽면 전화 잭에 꽂지 마십시오 .


- 1 네트워크 케이블을 컴퓨터 후면의 네트워크 어댑터 커넥터에 연결하십시오 .  
케이블을 제자리에 연결한 다음 , 올바르게 고정되었는지 조심스럽게 잡아 당겨 확인해보십시오 .
- 2 네트워크 케이블의 다른쪽 끝을 네트워크 장치에 연결하십시오 .



## 네트워크 설치 마법사

Microsoft® Windows® XP 운영 체제에서 제공하는 네트워크 설치 마법사를 이용하여 파일, 프린터를 공유하거나 가정 또는 사무실에 있는 컴퓨터 간에 인터넷을 연결할 수 있습니다.


- 1 시작 단추를 클릭하고 **모든 프로그램 → 보조 프로그램 → 통신**으로 이동한 다음 **네트워크 설치 마법사**를 클릭하십시오.
- 2 시작 화면에서 **다음**을 클릭하십시오.
- 3 **네트워크 설치를 위한 확인 목록**을 클릭하십시오.

 **주:** 연결 방법으로 **컴퓨터를 인터넷에 직접 연결**을 선택하면 Windows XP 서비스 팩에 내장된 방화벽이 활성화됩니다.

- 4 확인 목록 및 필요한 준비 사항을 완료하십시오.
- 5 네트워크 설치 마법사로 돌아가서 화면의 지시사항에 따르십시오.

## 전원 관리

Microsoft® Windows® XP 전원 관리 기능을 사용하면 컴퓨터가 켜져 있으나 사용 중이 아닌 경우 컴퓨터의 전기 사용량을 줄일 수 있습니다. 모니터 또는 하드 드라이브의 전원 소비만 줄일 수 있습니다. 또는 전체 컴퓨터의 전원 소비를 줄이도록 대기 모드 또는 최대 절전 모드를 사용할 수 있습니다. 컴퓨터가 절전 모드를 종료하면 Windows 바탕 화면은 이 모드로 들어가기 전의 상태로 복원됩니다.

 **주:** Windows XP Professional에는 Windows XP Home Edition에서는 사용할 수 없는 보안 및 네트워킹 기능이 포함되어 있습니다. Windows XP Professional 컴퓨터가 네트워크로 연결된 경우 보안 및 네트워킹과 관련된 다른 옵션이 특정 창에 나타납니다.



## 대기 모드


대기 모드에서는 타임 아웃 이후 디스플레이와 하드 드라이브의 전원을 꺼서 절전을 합니다. 컴퓨터가 대기 모드를 종료하면 컴퓨터는 대기 모드를 시작하기 전의 작동 상태로 복원됩니다.

일정 시간 동안 조작이 없는 경우 자동으로 대기 모드가 활성화되도록 설정하려면 :

- 1 시작 단추를 클릭한 다음 **제어판**을 클릭하십시오.
- 2 **종류 선택**에서 **성능 및 유지 관리**를 클릭하십시오.
- 3 또는 **제어판 아이콘 선택**에서 **전원 옵션**을 클릭하십시오.

조작 여부와는 무관하게 바로 대기 모드를 활성화하려면 **시작** 단추를 클릭하고 **컴퓨터 끄기**를 클릭한 다음 **대기**를 클릭하십시오.

대기 모드를 종료하려면 키보드의 키를 누르거나 마우스를 움직이십시오.

 **주의사항** : 대기 모드인 동안 컴퓨터의 전원 공급이 중단되면 데이터가 유실될 수도 있습니다.

## 최대 절전 모드

최대 절전 모드에서는 시스템 데이터를 하드 드라이브의 예약된 공간에 저장한 후 컴퓨터를 완전히 꺼서 절전을 합니다. 최대 절전 모드를 종료하면 바탕 화면은 최대 절전 모드 시작 전의 상태로 복원됩니다.

최대 절전 모드를 활성화하려면 :

- 1 시작 단추를 클릭한 다음 **제어판**을 클릭하십시오.
- 2 **종류 선택**에서 **성능 및 유지 관리**를 클릭하십시오.
- 3 또는 **제어판 아이콘 선택**에서 **전원 옵션**을 클릭하십시오.
- 4 **전원 구성표** 탭, **고급** 탭 및 **최대 절전** 탭에서 최대 절전 설정을 정의하십시오.

최대 절전 모드를 종료하려면 전원 단추를 누르십시오. 최대 절전 모드를 종료하는 데 약간의 시간이 걸릴 수 있습니다. 키보드의 키를 누르거나 마우스를 움직이는 것으로 컴퓨터의 최대 절전 모드를 해제할 수 없습니다. 컴퓨터가 최대 절전 모드인 상태에서는 키보드와 마우스는 작동하지 않기 때문입니다.

최대 절전 모드에서는 하드 드라이브에 컴퓨터 메모리의 내용을 저장할 디스크 공간이 충분한 특수 파일이 있어야 하기 때문에 Dell 은 컴퓨터를 출시하기 전에 먼저 적절한 크기의 최대 절전 모드 파일을 생성합니다. 컴퓨터의 하드 드라이브가 손상되었을 경우, Windows XP 는 자동으로 최대 절전 파일을 재생성합니다.

## 전원 옵션 등록 정보

전원 옵션 등록 정보 창에 있는 대기 모드, 최대 절전 모드, 기타 전원 설정을 정의하십시오. 전원 옵션 등록 정보 창에 액세스하려면 :

- 1 시작 단추를 클릭한 다음 **제어판**을 클릭하십시오.
- 2 종류 선택에서 **성능 및 유지 관리**를 클릭하십시오.
- 3 또는 제어판 **아이콘 선택**에서 **전원 옵션**을 클릭하십시오.
- 4 전원 구성표 탭, 고급 탭, 및 최대 절전 탭의 전원 설정을 정의하십시오.

## 전원 구성표 탭

각 표준 전원 설정을 구성표라고 합니다. 컴퓨터에 설치된 Windows 표준 구성표 중 하나를 선택하려면 **전원 구성표** 드롭다운 메뉴에서 구성표를 하나 선택하십시오. 각 구성표 설정은 구성표 이름 아래의 필드에 나타납니다. 각 구성표에는 대기 모드 또는 최대 절전 모드 시작, 모니터 및 하드 드라이브의 종료에 적용하는 부동한 설정이 있습니다.

전원 구성표 드롭다운 메뉴에는 다음 구성표가 표시됩니다.

- **항상 켜기 (기본값)** — 컴퓨터 사용 시 절전이 필요하지 않은 경우
- **가정 / 사무실용** — 컴퓨터를 가정 또는 사무실 컴퓨터로 사용하고 최저 절전 수준이 필요한 경우
- **프레젠테이션** — 컴퓨터를 방해 없이 실행하려는 경우 (절전 사용 안함)
- **최소 전원 관리** — 컴퓨터를 최저 절전 수준으로 작동하려는 경우
- **최대 전지** — 컴퓨터가 휴대용이며 전지를 사용하여 컴퓨터를 장시간 작동하려는 경우


구성표의 기본 설정을 변경하려면 **모니터 끄기**, **하드 디스크 끄기**, **시스템 대기 모드** 또는 **시스템 최대 절전 모드** 필드의 드롭다운 메뉴를 클릭한 후 표시된 목록에서 타임 아웃을 선택하십시오. 구성표 필드에서 타임 아웃을 변경할 경우 **다른 이름으로 저장**을 눌러 변경한 구성표의 새 이름을 입력하지 않으면 이 구성표의 기본 설정이 영구적으로 변경됩니다.



**주의사항:** 모니터가 타임 아웃되기 전에 하드 디스크의 타임 아웃을 설정하면 컴퓨터가 잠긴 것처럼 보입니다. 복원하려면 키보드의 키를 누르거나 마우스를 움직이십시오. 이 문제를 방지하려면 하드 드라이브보다 모니터의 타임 아웃을 먼저 설정하십시오.

## 고급 탭

고급 탭을 사용하여 수행할 수 있는 작업 :

-  Windows 작업 표시줄에 빠르게 액세스할 수 있는 전원 옵션을 배치합니다.
- 컴퓨터가 대기 모드 또는 최대 절전 모드를 종료하기 전에 Windows 암호를 묻는 프롬프트가 표시되도록 설정합니다.
- 전원 단추를 누르면 대기 모드가 활성화되거나 최대 절전 모드가 활성화되거나 컴퓨터가 꺼지도록 설정합니다.

이러한 기능을 프로그래밍하려면, 해당 드롭다운 메뉴에서 옵션을 클릭한 다음 **확인**을 클릭하십시오.

## 최대 절전 탭

최대 절전 모드 탭에서는 최대 절전 모드를 활성화할 수 있습니다. 전원 구성표 탭에서 정의한 최대 절전 모드 설정을 사용하려면 최대 절전 모드 탭의 최대 절전 모드 지원 확인란을 클릭하십시오.

전원 관리 옵션에 대한 자세한 정보를 보려면 :

- 1 시작 단추를 클릭하고 도움말 및 지원을 클릭하십시오.
- 2 도움말 및 지원 창에서 성능 및 유지 관리를 클릭하십시오.
- 3 성능 및 유지 관리 창에서 컴퓨터의 전원 관리를 클릭하십시오.

## Hyper-Threading

Hyper-Threading 은 하나의 물리적 프로세서를 두 개의 논리 프로세서로 작동하도록 하여 특정 작업을 동시에 수행함으로써 컴퓨터의 전체 성능을 향상시켜주는 Intel® 기술입니다. Windows XP 는 Hyper-Threading 기술을 적극 활용하기 때문에 Hyper-Threading 기술을 사용하려면 Microsoft® Windows® XP 서비스 팩 1(SPI) 이상 운영 체제를 사용할 것을 권장합니다. 각종 프로그램들이 Hyper-Threading 기술을 활용할 수 있는 반면, 일부 프로그램은 Hyper-Threading 기술에 맞게 최적화되지 않아 소프트웨어 제조업체로부터 업데이트해야 할 수도 있습니다. 소프트웨어 제조업체에 연락하여 업데이트 및 해당 소프트웨어에서 Hyper-Threading 기술을 사용하는 방법을 문의하십시오.

본 컴퓨터에서 Hyper-Threading 기술을 사용하는지 확인하려면 :

- 1 시작 단추를 클릭한 다음 내 컴퓨터를 마우스 오른쪽 단추로 클릭하고 등록 정보를 클릭하십시오.
- 2 하드웨어를 클릭하고 장치 관리자를 클릭하십시오.
- 3 장치 관리자 창에서 프로세서 옆의 플러스(+) 기호를 클릭하십시오. Hyper-Threading이 활성화된 경우 프로세서가 두 번 나열됩니다.

시스템 설치 프로그램을 통해 Hyper-Threading 기술을 활성화하거나 비활성화할 수 있습니다. 시스템 설치 프로그램에 액세스하는 데 대한 자세한 내용은 107 페이지 "시스템 설치 프로그램" 을 참조하십시오. Hyper-Threading 에 대한 자세한 내용은 Dell 지원 웹 사이트 ([support.dell.com](http://support.dell.com)) 에서 기술 문서를 검색하십시오.

## RAID 구성 정보

이 항목은 컴퓨터를 구매할 때 선택할 수 있는 RAID 구성의 개요를 제공합니다. 다양한 사용자 유형에 따라 컴퓨터 업계에서 사용되는 몇 가지 RAID 구성중에서 Dell 은 RAID 레벨 1 을 제공합니다. 이 구성은 고수준의 데이터 유실 보호가 필요한 사용자에게 권장됩니다.

컴퓨터의 Intel RAID 컨트롤러는 2 개의 물리적 드라이브를 사용하는 RAID 레벨 구성만 작성할 수 있습니다. 더 큰 드라이브에 할당되지 않은 ( 따라서 사용할 수 없는 ) 공간이 없도록 드라이브는 동일한 크기여야 합니다.

 주 : RAID 가 있는 Dell 컴퓨터를 구입한 경우 컴퓨터는 동일한 크기의 하드 드라이브 2 개로 구성됩니다.

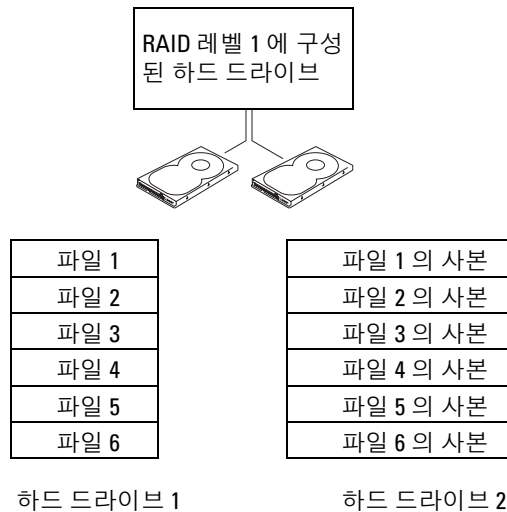
## RAID 가 작동하는지 확인

컴퓨터는 시작될 때, 운영 체제를 로드하기 전에 RAID 구성에 관련된 정보를 표시합니다. RAID 가 구성되지 않은 경우, RAID Volumes 에 none defined 이라는 메시지가 표시된 다음, 시스템에 설치된 물리적 드라이브의 목록이 표시됩니다. RAID 볼륨이 인식된 경우 Status 필드를 확인하여 사용자의 RAID 구성의 현재 상태를 결정할 수 있습니다. Status 필드에는 다음 상태에 대한 정보가 들어 있습니다.

- Normal — 사용자의 RAID 구성이 올바르게 작동합니다.
- Degraded — 하드 드라이브중 하나에 고장이 발생했습니다. 컴퓨터는 여전히 부팅 가능합니다. 그러나 RAID 가 작동하지 않으며 데이터가 다른 드라이브에 복사되지 않습니다.
- Rebuild — "Degraded" 상태에서 컴퓨터가 보조 하드 드라이브의 교체/연결을 감지했고 다음 번 운영 체제 로드 시 자동으로 RAID 구성을 복원합니다.

## RAID 레벨 1

RAID 레벨 1 은 "미러링" 이라는 데이터 중복성 저장 기술을 사용합니다. 데이터가 주 드라이브에 쓰일 때 자동으로 보조 드라이브에 복사 또는 미러링됩니다.




드라이브 장애가 발생하면 추후 읽기 및 쓰기 작업은 이상 없는 나머지 드라이브에서 수행됩니다. 그런 다음 이상 없는 드라이브의 데이터를 사용하여 교체 드라이브를 재구성할 수 있습니다.

**주:** 데이터가 두 드라이브에 중복되므로 사용 가능한 최대 데이터 저장량은 최소 드라이브의 데이터 저장량으로 제한됩니다. 예를 들어, 2 개의 120GB RAID 레벨 1 드라이브는 최대 120GB 의 데이터 저장 공간을 가집니다.

## RAID 문제 해결


RAID 하드 드라이브 볼륨 문제 해결에 다음 두 가지 방법 중 하나를 사용할 수 있습니다. 첫 번째 방법은 Intel RAID Option ROM 유틸리티를 사용하며 하드 드라이브에 운영 체제를 설치하기 전에 수행합니다. 두 번째 방법은 Intel Matrix Storage Manager 또는 Intel Matrix Storage Console 을 사용하며 운영 체제 및 Intel Matrix Storage Console 을 설치한 후에 수행합니다. 두 방법은 모두 시작하기 전에 컴퓨터를 RAID 활성화 모드로 설정할 것을 필요로 합니다 (30 페이지 "컴퓨터를 RAID 활성화 모드로 설정" 참조).

### Intel® RAID Option ROM 유틸리티를 사용하여 다중 하드 드라이브 고장에서 복원


 **주 :** 모든 크기의 하드 드라이브를 조합하여 RAID 구성을 작성할 수 있지만 Intel RAID Option ROM 유틸리티 사용 시 동일한 크기의 드라이브를 사용하는 것이 이상적입니다. RAID 레벨 1 구성에서 구성 크기는 사용된 2개의 드라이브 중 더 작은 쪽의 크기입니다.

- 1 컴퓨터를 RAID 활성화 모드로 설정 (30 페이지 "컴퓨터를 RAID 활성화 모드로 설정" 참조) 하십시오.
- 2 Intel RAID Option ROM 유틸리티를 시작하라는 프롬프트가 표시되면 <Ctrl><i> 키를 누르십시오.
- 3 위, 아래 화살표 키를 눌러 **Create RAID Volume** 을 강조 표시한 후 <Enter> 키를 누르십시오.
- 4 RAID 볼륨 이름을 입력하거나 기본값을 승인한 후 <Enter> 키를 누르십시오.
- 5 RAID1(Mirror) 를 선택하고 <Enter> 키를 누르십시오.
- 6 필요한 볼륨 용량을 선택한 후 <Enter> 키를 누르십시오. 기본값은 최대 사용 가능한 크기입니다.
- 7 <Enter> 키를 눌러 볼륨을 작성하십시오.
- 8 <y> 키를 눌러 RAID 볼륨을 작성할 것인지 확인하십시오.
- 9 정확한 볼륨 구성이 Intel RAID Option ROM 유틸리티 기본 화면에 표시되었는지 확인하십시오.
- 10 위, 아래 화살표 키를 눌러 **Exit** 를 선택한 후 <Enter> 키를 누르십시오.
- 11 제공된 매체를 사용하여 운영 체제를 설치하십시오.


### Intel Matrix Storage Manager 를 사용하여 단일 하드 드라이브 고장에서 복원

 **주 :** 고장난 하드 드라이브를 교체한 (85 페이지 "하드 드라이브" 참조) 후 다음 단계를 수행할 수 있습니다.

- 1 시작 단추를 클릭하고 **모든 프로그램** → Intel(R) Matrix Storage Manager → Intel Matrix Storage Console 로 차례로 이동하여 Intel Storage 유틸리티를 실행하십시오.
- 2 Restore RAID 1 data protection 단추를 클릭하십시오.
- 3 Rebuild RAID volume now 단추를 클릭하십시오.
- 4 Yes 단추를 클릭하여 새 하드 드라이브에 RAID 볼륨을 다시 구축하십시오.

 **주 :** RAID 레벨 1 볼륨을 다시 구축하는 동안에 컴퓨터를 사용할 수 있습니다.

## 컴퓨터를 RAID 활성화 모드로 설정

- 1 시스템 설치 프로그램을 시작하십시오 (107 페이지 " 시스템 설치 프로그램 " 참조).
  - 2 위쪽, 아래쪽 화살표 키를 눌러 **Drives** 를 강조 표시한 후 <Enter> 키를 누르십시오.
  - 3 위쪽, 아래쪽 화살표 키를 눌러 **SATA Operation** 을 강조 표시한 후 <Enter> 키를 누르십시오.
  - 4 왼쪽, 오른쪽 화살표 키를 눌러 **RAID On** 을 강조 표시한 후 <Enter> 키를 누르고 <Esc> 키를 누르십시오.
-  **주 :** RAID 옵션에 대한 자세한 내용은 109 페이지 " 시스템 설치 프로그램 옵션 " 을 참조하십시오.
- 5 왼쪽, 오른쪽 화살표 키를 눌러 **Save/Exit** 를 강조 표시한 후 <Enter> 키를 눌러 시스템 설치 프로그램을 종료하고 부팅 프로세스를 재개하십시오.


# 문제 해결

## 문제 해결 추가 정보

컴퓨터 문제를 해결할 때 다음 추가 정보를 따르십시오.

- 문제가 시작되기 전에 부품을 추가 또는 분리한 경우 설치 과정을 검토하고 부품이 올바르게 설치되었는지 확인하십시오.
- 주변 장치가 작동하지 않는 경우 장치가 올바르게 연결되었는지 확인하십시오.
- 화면에 오류 메시지가 나타나면 정확한 메시지를 적어두십시오. 이 메시지는 기술 지원자가 문제를 진단하고 수정하는 데 도움을 줄 수 있습니다.
- 프로그램에서 오류 메시지가 발생하면 프로그램 설명서를 참조하십시오.

## 전지 문제

 **주의:** 새 전지를 올바르게 설치하지 않으면 전지가 파열될 위험이 있습니다. 제조업체에서 권장하는 것과 동일하거나 동등한 종류의 전지로만 교체하십시오. 사용한 전지는 제조업체의 지시사항에 따라 폐기하십시오.

 **주의:** 이 항목의 절차를 수행하기 전에 제품 정보 안내에 있는 안전 지침을 따르십시오.

**전지 교체** — 컴퓨터를 켜 후에 시간과 날짜를 반복해서 재설정해야 하거나 컴퓨터를 시작하는 동안 시간이나 날짜가 올바르지 않은 경우 전지를 교체하십시오 (100 페이지 "전지 교체" 참조). 전지가 여전히 올바르지 않게 작동하면 Dell 사에 문의하십시오 (118 페이지 "Dell 사에 문의하기" 참조).

## 드라이브 문제

 주의 : 이 항목의 절차를 수행하기 전에 제품 정보 안내에 있는 안전 지침을 따르십시오 .

**MICROSOFT® WINDOWS® 가 드라이브를 인식하는지 확인** — 시작 단추를 클릭한 다음 내 컴퓨터를 클릭하십시오 . 플로피 , CD 또는 DVD 드라이브가 나열되어 있지 않으면 바이러스 백신 소프트웨어로 전체 검사를 수행하여 바이러스를 확인하고 제거하십시오 . 때때로 바이러스로 인해 Windows 가 드라이브를 인식하지 못할 수 있습니다 .

### 드라이브 검사 —

- 다른 플로피 디스크 , CD 또는 DVD 를 넣어 기존의 디스크에 결함이 있는지 확인하십시오 .
- 부팅 플로피 디스크를 넣고 컴퓨터를 재시작하십시오 .


**드라이브 또는 디스크 청소** — 116 페이지 " 컴퓨터 청소 " 를 참조하십시오 .


### 케이블 연결 상태 점검

**하드웨어 문제 해결사 실행** — 53 페이지 " 소프트웨어 및 하드웨어 비호환성 해결 " 을 참조하십시오 .

**DELL 진단 프로그램 실행** — 50 페이지 " Dell 진단 프로그램 " 을 참조하십시오 .

## CD 및 DVD 드라이브 문제

 주 : 고속 CD 또는 DVD 드라이브 진동은 정상이며 소음을 일으킬 수 있지만 이것이 드라이브나 CD 또는 DVD 의 결함을 나타내는 것은 아닙니다 .

 주 : 세계 각 지역의 차이 및 디스크 형식의 차이 때문에 모든 DVD 드라이브에서 모든 DVD 타이틀을 실행할 수 있는 것은 아닙니다 .

### WINDOWS 볼륨 제어 조절 —

- 화면 우측 하단에 있는 스피커 아이콘을 클릭하십시오 .
- 슬라이드 막대를 클릭하고 위로 올려 볼륨을 높이십시오 .
- 확인 표시된 상자를 클릭하여 사운드가 음소거 상태가 아닌지 확인하십시오 .

**스피커 및 서브우퍼 점검** — 43 페이지 " 사운드 및 스피커 문제 " 를 참조하십시오 .



## CD/DVD-RW 드라이브에 쓰기 문제

**다른 프로그램 닫기** — CD/DVD-RW 드라이브에 기록할 때 데이터를 안정하게 받아야 합니다. 데이터를 받다가 끊기면 오류가 발생합니다. CD/DVD-RW 에 기록하기 전에 모든 프로그램을 닫으십시오.

**CD/DVD-RW 디스크에 기록하기 전에 Windows의 대기 모드 끄기** — Windows 도움말에서 키워드 대기를 검색하십시오.


## 하드 드라이브 문제

### 디스크 점검 실행 —

- 1 시작 단추를 클릭한 다음 **내 컴퓨터**를 클릭하십시오.
- 2 로컬 디스크 C:를 마우스 오른쪽 단추로 클릭하십시오.
- 3 등록 정보를 클릭하십시오.
- 4 도구 탭을 클릭하십시오.
- 5 오류 검사에서 **지금 점검**을 클릭하십시오.
- 6 불량 섹터 검사 및 복구 시도를 클릭하십시오.
- 7 시작을 클릭하십시오.

## 전자 우편, 모뎀 및 인터넷 문제

 **주의:** 이 항목의 절차를 수행하기 전에 제품 정보 안내에 있는 안전 지침을 따르십시오.

 **주:** 모뎀을 아날로그 전화 잭에만 연결하십시오. 모뎀이 디지털 전화 네트워크에 연결되어 있는 동안에는 모뎀이 작동하지 않습니다.

**MICROSOFT OUTLOOK® EXPRESS 보안 설정 점검** — 전자 우편 첨부 파일을 열 수 없는 경우:

- 1 Outlook Express 에서 **도구**를 클릭하고 **옵션**을 클릭한 다음 **보안**을 클릭하십시오.
- 2 첨부 파일을 열 수 없음을 클릭하여 확인 표시를 지우십시오.

### 전화선 연결 점검 —

### 전화 잭 점검 —

### 모뎀을 벽면 전화 잭에 직접 연결 —

### 다른 전화선 사용 —

- 전화선이 모뎀의 잭에 연결되었는지 확인하십시오. ( 잭에는 녹색 레이블 또는 레이블 옆에 커넥터 모양의 아이콘이 있습니다.)
- 전화선 커넥터를 모뎀에 삽입할 때 딸깍 소리가 나도록 하십시오.
- 모뎀에서 전화선을 분리하여 전화기에 연결하십시오. 발신음을 들으십시오.
- 자동 응답기 또는 팩스, 서지 방지기 또는 회선 분할기와 같이 회선을 공유하는 다른 전화 장치가 있으면 이러한 장치를 연결하지 말고 전화기를 사용하여 모뎀을 직접 벽면 전화 잭에 연결하십시오. 길이가 3m(10ft) 이상인 선을 사용할 경우 더 짧은 선으로 시도해 보십시오.

**모뎀 도우미 진단 프로그램 실행 —** 시작 단추를 클릭하고 **모든 프로그램**으로 이동한 다음 **모뎀 도우미**를 클릭하십시오. 화면의 지시사항에 따라 모뎀 문제를 식별하고 해결하십시오. ( 모뎀 도우미를 모든 컴퓨터에서 사용할 수 있는 것은 아닙니다.)

### 모뎀이 Windows 와 통신 중임을 확인 —

- 1 시작 단추를 클릭한 다음 **제어판**을 클릭하십시오.
- 2 **프린터 및 기타 하드웨어**를 클릭하십시오.
- 3 **전화 및 모뎀 옵션**을 클릭하십시오.
- 4 **모뎀 탭**을 클릭하십시오.
- 5 모뎀의 COM 포트를 클릭하십시오.
- 6 **등록 정보**를 선택하고 **진단 탭**을 클릭한 다음, **쿼리 모뎀**을 클릭하여 모뎀과 Windows 가 통신하고 있는지 확인하십시오.  
모든 명령이 응답을 수신하면 모뎀이 올바르게 작동하는 것입니다.

**인터넷에 연결되었음을 확인 —** 인터넷 제공업체에 가입했음을 확인하십시오. Outlook Express 전자 우편 프로그램을 열어 둔 상태에서 **파일**을 클릭하십시오. **오프라인 작업**의 옆에 확인 표시가 있으면 확인 표시를 클릭하여 지우고 인터넷에 연결하십시오. 도움이 필요하면 인터넷 서비스 제공업체에 문의하십시오.

## 오류 메시지

목록에 다음 메시지가 없으면 운영 체제 설명서 또는 메시지가 나타났을 때 사용하고 있던 프로그램의 설명서를 참조하십시오.

**A FILENAME CANNOT CONTAIN ANY OF THE FOLLOWING CHARACTERS: \ / : \* ? " < > | —** 파일명에 이러한 문자는 사용하지 마십시오.

**A REQUIRED .DLL FILE WAS NOT FOUND** — 열려고 하는 프로그램에 필수 파일이 누락되었습니다. 이 프로그램을 제거하고 재설치하려면:

- 1 시작 단추를 선택하고 **제어판**을 클릭한 다음 **프로그램 추가/제거**를 클릭하십시오.
- 2 제거할 프로그램을 선택하십시오.
- 3 **프로그램 변경/제거** 아이콘을 클릭하십시오.
- 4 설치 지침은 프로그램 설명서를 참조하십시오.

**drive letter :\ IS NOT ACCESSIBLE. THE DEVICE IS NOT READY** — 드라이브가 디스크를 읽을 수 없습니다. 드라이브에 디스크를 넣고 다시 시도하십시오.

**INSERT BOOTABLE MEDIA** — 부팅 플로피 디스크 또는 CD 를 삽입하십시오.

**NON-SYSTEM DISK ERROR** — 드라이브에서 플로피 디스크를 꺼내고 컴퓨터를 재시작하십시오.

**NOT ENOUGH MEMORY OR RESOURCES. 일부 프로그램을 닫고 다시 시도하십시오** — 모든 창을 닫고 사용할 프로그램을 여십시오. 간혹 컴퓨터의 자원을 복구하기 위해 컴퓨터를 재시작해야 하는 경우도 있습니다. 이런 경우 먼저 사용할 프로그램을 실행하십시오.

**OPERATING SYSTEM NOT FOUND** — Dell 사에 문의하십시오 (118 페이지 "Dell 사에 문의하기" 참조).

## 매체 카드 판독기 문제

### 드라이브 문자가 할당되지 않았습니다 —

Microsoft Windows XP 가 매체 카드 판독기를 감지할 때 장치에는 자동으로 시스템의 다른 모든 실제 드라이브 옆에 다음의 논리 드라이브로 드라이브 문자가 할당됩니다. 실제 드라이브 옆의 다음 논리 드라이브가 네트워크 드라이브에 매핑된 경우 Windows XP 는 매체 카드 판독기 드라이브 문자를 자동으로 할당하지 않습니다.

매체 카드 판독기용 드라이브를 수동으로 지정하려면 :

- 1 내 컴퓨터를 마우스 오른쪽 단추로 클릭하고 **관리**를 선택하십시오 .
- 2 **디스크 관리** 옵션을 선택하십시오 .
- 3 변경해야 할 해당 드라이브 문자를 오른쪽 분할창에서 마우스 오른쪽 단추로 클릭하십시오 .
- 4 **드라이브 문자 및 경로**를 선택하십시오 .
- 5 드롭다운 목록에서 매체 카드 판독기용 새 드라이브 문자 지정을 선택하십시오 .
- 6 **확인**을 클릭하여 선택 항목을 확인하십시오 .

**주 :** 매체 카드 판독기는 연결되어 있을 때만 매핑된 드라이브로 나타납니다 . 매체가 설치되지 않아도 매체 카드 판독기 슬롯 4 개는 각각 드라이브에 매핑됩니다 . 삽입된 매체가 없을 때 매체 카드 판독기에 액세스를 시도하면 매체 삽입을 요청하는 프롬프트가 표시됩니다 .

### FLEXBAY 장치는 비활성 상태입니다 —

FlexBay 장치가 설치된 경우만 나타나는 BIOS 설치 프로그램에 FlexBay 비활성화 옵션이 표시됩니다 . FlexBay 장치가 실제로 설치되었지만 실행되지 않는 경우 BIOS 설치 프로그램에서 활성화되었는지 여부를 확인하십시오 .

## 키보드 문제

 **주의 :** 이 항목의 절차를 수행하기 전에 제품 정보 안내에 있는 안전 지침을 따르십시오 .

### 키보드 케이블 점검 —

- 키보드 케이블이 컴퓨터에 단단히 연결되어 있는지 확인하십시오 .
- 컴퓨터를 종료 (59 페이지 "컴퓨터 끄기" 참조) 하고, 키보드 케이블을 컴퓨터의 설치 도표에서 설명한 대로 다시 연결한 다음 컴퓨터를 재시작하십시오 .
- 케이블 커넥터의 핀이 휘거나 부러졌는지 그리고 케이블이 손상되거나 해졌는지 확인하십시오 . 흰 핀을 바로 세우십시오 .
- 키보드 확장 케이블을 분리하고 키보드를 직접 컴퓨터에 연결하십시오 .

**키보드 검사** — 올바르게 작동하는 키보드를 컴퓨터에 연결하고 키보드를 사용해 보십시오 .

**하드웨어 문제 해결사 실행** — 53 페이지 "소프트웨어 및 하드웨어 비호환성 해결" 을 참조하십시오 .

## 잠금 및 소프트웨어 문제


 **주의 :** 이 항목의 절차를 수행하기 전에 제품 정보 안내에 있는 안전 지침을 따르십시오 .

### 컴퓨터가 시작하지 않는 경우

**진단 표시등 점검** — 47 페이지 "진단 표시등" 을 참조하십시오 .

**전원 케이블이 컴퓨터와 전원 콘센트에 단단하게 연결되어 있는지 확인하십시오 .**

### 컴퓨터가 응답하지 않는 경우

 **주의사항 :** 운영 체제 종료를 실행하지 않으면 데이터가 유실될 수 있습니다 .

**컴퓨터 끄기** — 키보드의 키를 누르거나 마우스를 움직여도 응답이 없으면 컴퓨터가 꺼질 때까지 8~10 초 정도 손을 떼지 말고 전원 단추를 누르십시오 . 그런 다음 컴퓨터를 재시작하십시오 .

### 프로그램이 응답하지 않는 경우

#### 프로그램 종료 —

- 1 <Ctrl><Shift><Esc> 키를 동시에 누르십시오 .
- 2 응용프로그램을 클릭하십시오 .
- 3 응답하지 않는 프로그램을 클릭하십시오 .
- 4 작업 끝내기를 클릭하십시오 .

### 프로그램이 계속 충돌하는 경우

 **주 :** 소프트웨어에는 일반적으로 플로피 디스크나 CD 또는 설명서에 설치 지침이 수록되어 있습니다 .

**소프트웨어 설명서 확인** — 필요한 경우 프로그램을 제거하고 다시 설치하십시오 .

## 프로그램이 이전 버전의 Microsoft® Windows® 운영 체제로 설계되었습니다.

### 프로그램 호환성 마법사 실행 —

프로그램 호환성 마법사는 프로그램이 비 Windows XP 운영 체제 환경과 유사한 환경에서 실행되도록 프로그램을 구성합니다.

- 1 시작 단추를 클릭하고 모든 프로그램 → 보조 프로그램으로 이동한 다음 프로그램 호환성 마법사를 클릭하십시오.
- 2 시작 화면에서 다음을 클릭하십시오.
- 3 화면의 지시사항을 따르십시오.

## 청색 화면이 나타나는 경우

**컴퓨터 끄기** — 키보드의 키를 누르거나 마우스를 움직여도 응답이 없으면 컴퓨터가 꺼질 때까지 8~10 초 정도 손을 떼지 말고 전원 단추를 누르십시오. 그런 다음 컴퓨터를 재시작하십시오.

## 기타 소프트웨어 문제

**문제 해결 방법은 소프트웨어 설명서를 확인하거나 소프트웨어 제조업체에 문의하십시오.** —

- 프로그램이 컴퓨터에 설치된 운영 체제와 호환되는지 확인하십시오.
- 컴퓨터가 소프트웨어를 실행하는 데 필요한 최소 요구사항을 충족시키는지 확인하십시오. 자세한 내용은 소프트웨어 설명서를 참조하십시오.
- 프로그램을 올바르게 설치하고 구성했는지 확인하십시오.
- 장치 드라이버가 프로그램과 충돌하지 않는지 확인하십시오.
- 필요한 경우 프로그램을 제거하고 다시 설치하십시오.

**즉시 파일을 백업하십시오.**

**바이러스 검사 프로그램을 사용하여 하드 드라이브, 플로피 디스크 또는 CD 를 점검하십시오.**

**모든 파일 또는 프로그램을 저장하고 닫은 후 시작 메뉴를 통해 컴퓨터를 종료하십시오.**

## 메모리 문제

 주의 : 이 항목의 절차를 수행하기 전에 제품 정보 안내에 있는 안전 지침을 따르십시오 .

### 메모리 부족 메시지가 나타날 경우 —

- 열려 있는 모든 파일을 저장한 다음 닫고 사용하지 않는 프로그램을 종료하면 문제가 해결되는지 확인하십시오 .
- 소프트웨어 설명서에서 최소 메모리 요구사항을 확인하십시오 . 필요한 경우, 추가 메모리를 설치하십시오 (69 페이지 "메모리 설치" 참조) .
- 메모리 모듈을 재장착 (69 페이지 "메모리 설치" 참조) 하여 컴퓨터와 메모리 사이의 통신이 원활히 이루어지는지 확인하십시오 .
- Dell 진단 프로그램을 실행하십시오 (50 페이지 "Dell 진단 프로그램" 참조) .

### 기타 메모리 문제가 발생할 경우 —

- 메모리 모듈을 재장착 (69 페이지 "메모리 설치" 참조) 하여 컴퓨터와 메모리 사이의 통신이 원활히 이루어지는지 확인하십시오 .
- 메모리 설치 지침을 따르고 있는지 확인하십시오 (69 페이지 "메모리 설치" 참조) .
- 컴퓨터는 DDR2 메모리를 지원합니다 . 컴퓨터에서 지원되는 메모리 종류에 관한 자세한 내용은 103 페이지 "메모리" 를 참조하십시오 .
- Dell 진단 프로그램을 실행하십시오 (50 페이지 "Dell 진단 프로그램" 참조) .

## 마우스 문제

 주의 : 이 항목의 절차를 수행하기 전에 제품 정보 안내에 있는 안전 지침을 따르십시오 .

**마우스 청소** — 마우스 청소에 대한 지침은 117 페이지 "마우스" 를 참조하십시오 .

### 마우스 케이블 점검 —

- 1 마우스 확장 케이블이 사용된 경우 분리하고 마우스를 직접 컴퓨터에 연결하십시오 .
- 2 설치 도표에서 설명한 대로 컴퓨터의 마우스 케이블을 다시 연결하십시오 .

### 컴퓨터 재시작 —

- 1 <Ctrl><Esc> 키를 동시에 눌러 **시작** 메뉴를 표시하십시오 .
- 2 u 를 입력하고 키보드 화살표 키를 눌러 **시스템 종료** 또는 **끄기** 를 선택한 다음 <Enter> 키를 누르십시오 .
- 3 컴퓨터를 끈 후 , 해당 컴퓨터의 설치 도표에서 설명한 대로 마우스 케이블을 다시 연결하십시오 .
- 4 컴퓨터를 시작하십시오 .

**마우스 검사** — 올바르게 작동하는 마우스를 컴퓨터에 연결하고 마우스를 사용해 보십시오.

#### **마우스 설정 점검** —

- 1 시작 단추를 클릭하고 **제어판**을 클릭한 다음 **프린터 및 기타 하드웨어**를 클릭하십시오.
- 2 **마우스**를 클릭하십시오.
- 3 설정을 조정하십시오.

**마우스 드라이버 재설치** — 52 페이지 "드라이버 재설치"를 참조하십시오.

**하드웨어 문제 해결사 실행** — 53 페이지 "소프트웨어 및 하드웨어 비호환성 해결"을 참조하십시오.

## 네트워크 문제

 **주의:** 이 항목의 절차를 수행하기 전에 제품 정보 안내에 있는 안전 지침을 따르십시오.

**네트워크 케이블 커넥터 점검** — 네트워크 케이블이 컴퓨터 후면의 네트워크 커넥터와 네트워크 잭에 단단하게 꽂혀 있는지 확인하십시오.

**컴퓨터 후면의 네트워크 표시등 점검** — 연결 무결성 표시등이 꺼져 있는 경우 네트워크가 연결되지 않은 것입니다. 네트워크 케이블을 교체하십시오. 네트워크 표시등에 대한 설명은 106 페이지 "제어부 및 표시등"을 참조하십시오.

**컴퓨터를 재시작하고 네트워크로 다시 로그인하십시오.**

**네트워크 설정 점검** — 네트워크 관리자 또는 네트워크 설정 담당자에게 네트워크 설정이 올바른지, 네트워크가 작동하는지 각각 문의하십시오.

**하드웨어 문제 해결사 실행** — 53 페이지 "소프트웨어 및 하드웨어 비호환성 해결"을 참조하십시오.



## 전원 문제

**⚠ 주의 : 이 항목의 절차를 수행하기 전에 제품 정보 안내에 있는 안전 지침을 따르십시오 .**

**전원 표시등이 녹색이고 컴퓨터가 응답하지 않는 경우** — 47 페이지 "진단 표시등" 을 참조하십시오 .

**전원 표시등이 녹색으로 깜박이는 경우** — 컴퓨터가 대기 모드에 있습니다 . 키보드의 키를 누르거나 마우스를 움직이거나 전원 단추를 눌러 일반 작업을 계속하십시오 .

**전원 표시등이 꺼져 있는 경우** — 컴퓨터의 전원이 꺼져 있거나 전력을 공급받지 못하고 있습니다 .

- 전원 케이블을 컴퓨터 후면의 전원 커넥터와 전원 콘센트에 다시 연결해보십시오 .
- 컴퓨터가 전원 스트립에 연결되어 있으면 전원 스트립이 전원 콘센트에 연결되어 있고 전원 스트립의 전원이 켜져 있는지 확인하십시오 . 전원 보호 장치 , 전원 스트립 , 전원 확장 케이블을 사용하지 않아도 컴퓨터의 전원이 올바르게 켜지는지 확인하십시오 .
- 램프와 같은 다른 장치를 연결하여 전원 콘센트에 아무 이상이 없는지 확인하십시오 .
- 주 전원 케이블과 전면 패널 케이블이 시스템 보드에 단단하게 연결되어 있는지 확인하십시오 (67 페이지 "시스템 보드 구성요소" 참조) .

**전원 표시등이 호박색으로 켜져 있는 경우** — 장치가 오작동 중이거나 잘못 설치된 것일 수 있습니다 .

- 12볼트 전원 커넥터 (12V) 가 시스템 보드에 단단히 연결되어 있는지 확인하십시오 (67 페이지 "시스템 보드 구성요소" 참조) .
- 메모리 모듈을 분리했다가 재설치하십시오 (69 페이지 "메모리 설치" 참조) .
- 카드를 분리했다가 재설치하십시오 (72 페이지 "카드" 참조) .
- 해당하는 경우 , 그래픽 카드를 분리했다가 다시 설치하십시오 (76 페이지 "PCI Express 카드 설치" 참조) .

**전원 표시등이 호박색으로 깜박이는 경우** — 컴퓨터가 전력을 공급받고 있지만 내부 전원 문제가 있을 수 있습니다 .


- 전압 선택 스위치가 해당 지역의 AC 전원과 일치하도록 설정되었는지 확인하십시오 .
- 프로세서 전원 케이블이 시스템 보드에 단단히 연결되어 있는지 확인하십시오 (67 페이지 "시스템 보드 구성요소" 참조) .

**간섭 제거** — 간섭을 유발할 수 있는 요인은 다음과 같습니다 .

- 전원 , 키보드 및 마우스 확장 케이블
- 전원 스트립에 너무 많은 장치를 연결한 경우
- 여러 개의 전원 스트립을 동일한 전원 콘센트에 연결한 경우

## 프린터 문제

 **주의 :** 이 항목의 절차를 수행하기 전에 제품 정보 안내에 있는 안전 지침을 따르십시오 .

 **주 :** 프린터에 대한 기술 지원이 필요하면 프린터 제조업체에 문의하십시오 .

**프린터 설명서 확인** — 프린터 설명서에서 설정 및 문제 해결 정보를 참조하십시오 .

**프린터의 전원이 켜져 있는지 확인하십시오 .**

**프린터 케이블의 연결 상태 점검** —

- 프린터 설명서에서 케이블 연결 정보를 참조하십시오 .
- 프린터 케이블이 프린터와 컴퓨터에 단단히 연결되어 있는지 확인하십시오 (13 페이지 "프린터 설치" 참조).

**전원 콘센트 검사** — 램프와 같은 다른 장치를 연결하여 전원 콘센트에 아무 이상이 없는지 확인하십시오 .


**Windows 에서 프린터 인식하는지 확인** —

- 1 시작 단추를 클릭하고 제어판을 클릭한 다음 **프린터 및 기타 하드웨어**를 클릭하십시오 .
- 2 **설치된 프린터 또는 팩스 프린터 보기**를 클릭하십시오 .  
프린터가 목록에 있으면 프린터 아이콘을 마우스 오른쪽 단추로 클릭하십시오 .
- 3 **등록 정보**를 클릭하고 **포트 탭**을 클릭하십시오 . **다음 포트로 인쇄 :** 설정이 **USB**로 되어 있는지 확인하십시오 .

**프린터 드라이버 재설치** — 자세한 지시사항은 프린터 설명서를 참조하십시오 .

## 스캐너 문제

 **주의 :** 이 항목의 절차를 수행하기 전에 제품 정보 안내에 있는 안전 지침을 따르십시오 .

 **주 :** 스캐너에 대해 기술 지원이 필요하면 스캐너 제조업체에 문의하십시오 .

**스캐너 설명서 확인** — 스캐너 설명서에서 설치 및 문제 해결 정보를 참조하십시오 .

**스캐너 잠금 해제** — 스캐너에 잠금 탭이나 단추가 있는 경우 스캐너 잠금이 해제되었는지 확인하십시오 .

## 컴퓨터를 재시작하고 스캐너 다시 시도

### 케이블 연결 상태 점검 —

- 스캐너 설명서에서 케이블 연결 정보를 참조하십시오.
- 스캐너 케이블이 스캐너 및 컴퓨터에 단단하게 연결되어 있는지 확인하십시오.

### MICROSOFT WINDOWS 의 스캐너 인식 확인 —


- 1 시작 단추를 클릭하고 제어판을 클릭한 다음 프린터 및 기타 하드웨어를 클릭하십시오.
- 2 스캐너 및 카메라를 클릭하십시오.  
스캐너가 나열된 경우 Windows 는 스캐너를 인식합니다.

스캐너 드라이버 재설치 — 자세한 지시사항은 스캐너 설명서를 참조하십시오.

## 사운드 및 스피커 문제

 주의 : 이 항목의 절차를 수행하기 전에 제품 정보 안내에 있는 안전 지침을 따르십시오.

### 스피커에서 아무 소리도 나지 않는 경우

 주 : 일부 MP3 플레이어의 볼륨 제어부는 Windows 볼륨 설정을 덮어씁니다 . MP3 음악을 청취한 경우 플레이어의 볼륨을 낮추거나 끄는지 확인하십시오 .

**스피커 케이블의 연결 상태 점검** — 스피커와 함께 제공된 설치 도표에서 설명한 대로 스피커가 연결되어 있는지 확인하십시오 . 사운드 카드를 구입했다면 스피커가 카드에 연결되었는지 확인하십시오 .

**서브우퍼와 스피커의 전원이 켜져 있는지 확인** — 스피커와 함께 제공된 설치 도표를 참조하십시오 . 스피커에 볼륨 제어부가 있으면 볼륨 , 저음 , 고음을 조정하여 소음을 제거하십시오 .

**WINDOWS 볼륨 제어부 조절** — 화면 우측 하단에 있는 스피커 아이콘을 클릭하거나 두 번 클릭하십시오 . 볼륨이 반대로 설정되거나 사운드가 음소거로 설정되어 있는지 확인하십시오 .

**헤드폰 커넥터에서 헤드폰 분리** — 컴퓨터 전면 패널에 있는 헤드폰 커넥터에 헤드폰을 연결하면 스피커에서 나는 소리가 자동으로 비활성화됩니다 .

**전원 콘센트 검사** — 램프와 같은 다른 장치를 연결하여 전원 콘센트에 아무 이상이 없는지 확인하십시오 .

**간섭 유발 요인 제거** — 근처에 있는 팬, 형광등, 할로겐 램프를 끄고 간섭을 일으켰는지 점검하십시오.

**사운드 드라이버 재설치** — 53 페이지 "수동으로 드라이버 재설치" 를 참조하십시오.

**하드웨어 문제 해결사 실행** — 53 페이지 "소프트웨어 및 하드웨어 비호환성 해결" 을 참조하십시오.


## 헤드폰에서 아무 소리도 나지 않는 경우

**헤드폰 케이블 연결 상태 점검** — 헤드폰 커넥터에 헤드폰 케이블이 올바르게 연결되어 있는지 확인하십시오 (62 페이지 "헤드폰 커넥터" 참조).

**Windows 볼륨 제어 조절** — 화면 우측 하단에 있는 스피커 아이콘을 클릭하거나 두 번 클릭하십시오. 볼륨이 반대로 설정되거나 사운드가 음소거로 설정되어 있는지 확인하십시오.

## 비디오 및 모니터 문제

 **주의:** 이 항목의 절차를 수행하기 전에 제품 정보 안내에 있는 안전 지침을 따르십시오.

 **주:** 모니터 설명서에서 문제 해결 절차를 참조하십시오.

### 화면에 아무 것도 나타나지 않는 경우

#### 모니터 케이블 연결 상태 점검 —

- 그래픽 케이블이 컴퓨터의 설치 도표에서 설명한 대로 연결되었는지 확인하십시오.
- 사용 중인 비디오 확장 케이블을 분리했을 때 문제가 해결되면 케이블에 결함이 있는 것입니다.
- 컴퓨터와 모니터 전원 케이블을 바꿔 연결하여 전원 케이블에 결함이 있는지 확인하십시오.
- 커넥터의 핀이 구부러지거나 손상되었는지 확인하십시오. (모니터 케이블 커넥터에 누락된 핀이 있는 것은 정상입니다.)

**모니터 전원 표시등 점검** — 전원 표시등이 꺼져 있으면 전원 단추를 올바르게 눌러서 모니터를 켜십시오. 전원 표시등이 켜지거나 깜박이면 모니터에 전원이 공급되고 있는 것입니다. 전원 표시등이 깜박이면 키보드의 키를 누르거나 마우스를 움직여보십시오.

**전원 콘센트 검사** — 램프와 같은 다른 장치를 연결하여 전원 콘센트에 아무 이상이 없는지 확인하십시오.

**진단 표시등 점검** — 47 페이지 "진단 표시등"을 참조하십시오.

## 화면 내용을 읽기 어려운 경우

**모니터 설정 점검** — 밝기 및 대비 조정, 모니터의 자체 제거 및 모니터 자체 검사 실행에 대한 지침은 모니터 설명서를 참조하십시오.

**모니터와 서브우퍼의 간격을 멀리 유지** — 스피커 시스템에 서브우퍼가 포함되어 있는 경우 서브우퍼를 모니터에서 최소 60cm(2ft) 이상 떨어진 곳에 놓아야 합니다.

**외부 전원과 모니터의 간격을 멀리 유지** — 팬, 형광등, 할로젠 램프, 기타 장치들이 화면 이미지 "떨림"을 유발할 수 있습니다. 간섭 유발 여부를 점검하기 위해 근처에 있는 장치의 전원을 끄십시오.

## 모니터를 회전하여 직사광선의 반사 및 가능한 간섭 없애기

### WINDOWS 디스플레이 설정 조정 —

- 1 시작 단추를 클릭하고 **제어판**을 클릭한 다음 **모양 및 테마**를 클릭하십시오.
- 2 **디스플레이**를 클릭하고 **설정** 탭을 클릭하십시오.
- 3 **화면 해상도와 색상 품질**을 다르게 설정하십시오.



# 문제 해결 도구

## 진단 표시등

**⚠ 주의 : 이 항목의 절차를 수행하기 전에 제품 정보 안내에 있는 안전 지침을 따르십시오.**

컴퓨터의 전면 패널에는 4 개의 "1", "2", "3", "4" 로 표시된 표시등이 있으며 문제를 해결하는 데 도움이 됩니다 (63 페이지 "컴퓨터 후면 모습" 참조). 컴퓨터를 정상적으로 시작하면 표시등이 깜박입니다. 컴퓨터를 시작한 후 4 개 표시등은 모두 녹색으로 켜집니다. 컴퓨터가 오작동하면, 표시등이 켜지는 색상 및 순서에 따라 문제를 식별할 수 있습니다.

표시등 패턴	문제 설명	권장 조치사항
①②③④	<p>컴퓨터가 정상적으로 꺼진 상태나 사전 BIOS 오류가 발생했습니다.</p> <p>컴퓨터에서 운영 체제를 정상적으로 부팅한 후에는 진단 표시등이 켜지지 않습니다.</p>	<p>컴퓨터를 작동하는 전원 콘센트에 연결하고 전원 단추를 누르십시오. 41 페이지 "전원 문제" 를 참조하십시오.</p>
①②③④	<p>프로세서 오류가 발생했습니다.</p>	<p>Dell 사에 문의하십시오 (118 페이지 "Dell 사에 문의하기" 참조).</p>
①②③④	<p>메모리 모듈은 감지되었지만 메모리에 오류가 발생했습니다.</p>	<ul style="list-style-type: none"> <li>• 두 개 이상의 메모리 모듈이 설치되어 있는 경우, 모듈을 분리하고 한 개의 모듈을 다시 설치한 (69 페이지 "메모리 설치" 참조) 다음 컴퓨터를 재시작하십시오. 컴퓨터가 정상적으로 시작되면 다른 모듈도 다시 설치하십시오. 오류가 있는 모듈을 찾거나 모든 모듈을 오류 없이 재설치할 때까지 계속하십시오.</li> <li>• 가능하면 올바르게 작동하는 동일한 종류의 메모리를 컴퓨터에 설치하십시오 (69 페이지 "메모리 설치" 참조).</li> <li>• 문제가 지속되면 Dell 사에 문의하십시오 (118 페이지 "Dell 사에 문의하기" 참조).</li> </ul>

표시등 패턴 (계속)	문제 설명	권장 조치사항
① ② ③ ④	그래픽 카드 오류가 발생했습니다.	<ul style="list-style-type: none"> <li>컴퓨터에 그래픽 카드가 있으면 카드를 분리했다가 다시 설치 (76 페이지 "PCI Express 카드" 참조) 한 후 컴퓨터를 재시작하십시오.</li> <li>문제가 계속 존재하면 올바르게 작동하는 그래픽 카드를 설치하고 컴퓨터를 재시작하십시오.</li> <li>문제가 지속되거나 컴퓨터에 내장형 그래픽이 있는 경우 Dell 사에 문의하십시오 (118 페이지 "Dell 사에 문의하기" 참조).</li> </ul>
① ② ③ ④	플로피 또는 하드 드라이브 오류가 발생했습니다.	모든 전원 케이블과 데이터 케이블을 다시 연결하고 컴퓨터를 재시작하십시오.
① ② ③ ④	USB 오류가 발생했습니다.	모든 USB 장치를 다시 설치하고 케이블의 연결 상태를 확인한 다음 컴퓨터를 재시작하십시오.
① ② ③ ④	메모리 모듈이 감지되지 않습니다.	<ul style="list-style-type: none"> <li>두 개 이상의 메모리 모듈이 설치되어 있는 경우, 모듈을 분리하고 한 개의 모듈을 다시 설치한 (69 페이지 "메모리 설치" 참조) 다음 컴퓨터를 재시작하십시오. 컴퓨터가 정상적으로 시작되면 다른 모듈도 다시 설치하십시오. 오류가 있는 모듈을 찾거나 모든 모듈을 오류 없이 재설치할 때까지 계속하십시오.</li> <li>가능하면 올바르게 작동하는 동일한 종류의 메모리를 컴퓨터에 설치하십시오 (69 페이지 "메모리 설치" 참조).</li> <li>문제가 지속되면 Dell사에 문의하십시오(118 페이지 "Dell 사에 문의하기" 참조).</li> </ul>
① ② ③ ④	메모리 모듈이 감지되었지만 메모리 구성이나 호환성 오류가 있습니다.	<ul style="list-style-type: none"> <li>메모리 모듈/메모리 커넥터 배치에 대한 특별 요구사항이 없는지 확인하십시오 (68 페이지 "DDR2 메모리 개요" 참조).</li> <li>설치할 메모리 모듈이 컴퓨터와 호환되는지 확인하십시오 (68 페이지 "DDR2 메모리 개요" 참조).</li> <li>문제가 지속되면 Dell사에 문의하십시오(118 페이지 "Dell 사에 문의하기" 참조).</li> </ul>




표시등 패턴 (계속)	문제 설명	권장 조치사항
	확장 카드 오류가 발생했습니다.	<ol style="list-style-type: none"> <li>1 카드 (그래픽 카드가 아님) 를 분리한 후 컴퓨터를 재시작하여 충돌이 존재하는지 확인하십시오 (72 페이지 "PCI 카드" 참조).</li> <li>2 문제가 계속 발생하면 분리한 카드를 다시 설치하고, 다른 카드를 분리한 다음 컴퓨터를 재시작하십시오.</li> <li>3 각 카드에 이 과정을 반복하십시오. 컴퓨터가 정상적으로 시작되면 자원 충돌로 인해 마감으로 컴퓨터에서 분리된 카드의 문제를 해결하십시오 (53 페이지 "소프트웨어 및 하드웨어 비호환성 해결" 참조).</li> <li>4 문제가 지속되면 Dell사에 문의하십시오(118 페이지 "Dell 사에 문의하기" 참조).</li> </ol>
	다른 오류가 발생했습니다.	<ul style="list-style-type: none"> <li>• 케이블이 하드 드라이브, CD 드라이브 및 DVD 드라이브와 시스템 보드에 올바르게 연결되어 있는지 확인하십시오 (83 페이지 "드라이브" 참조).</li> <li>• 화면에 장치 (예: 플로피 드라이브 또는 하드 드라이브) 에 문제가 있음을 알려주는 오류 메시지가 표시되면 장치를 검사하여 올바르게 작동하는지 확인하십시오.</li> <li>• 운영 체제에서 한 장치 (예: 플로피 드라이브 또는 하드 드라이브) 로 부팅을 시도합니다. 시스템 설치 프로그램을 점검 (107 페이지 "시스템 설치 프로그램" 참조) 하여 컴퓨터에 설치된 장치의 부팅 순서가 올바른지 확인하십시오.</li> <li>• 문제가 지속되면 Dell사에 문의하십시오(118 페이지 "Dell 사에 문의하기" 참조).</li> </ul>
	POST 후에 컴퓨터가 정상적인 작동 상태에 있습니다.	조치할 사항 없음.

# Dell 진단 프로그램

 **주의 :** 이 항목의 절차를 수행하기 전에 제품 정보 안내에 있는 안전 지침을 따르십시오 .

컴퓨터에 문제가 생긴 경우 , 기술 지원에 대해 Dell 사에 문의하기 전에 31 페이지 " 문제 해결 " 의 점검을 수행하고 Dell 진단 프로그램을 실행하십시오 .

 **주의사항 :** Dell 진단 프로그램은 Dell™ 컴퓨터에서만 작동합니다 .


- 1 컴퓨터를 켜거나 재시작하십시오 .
- 2 Dell™ 로고가 나타나면 즉시 <F12> 키를 누르십시오 .  
시간이 초과되어 운영 체제 로고가 나타나면 Microsoft® Windows® 바탕 화면이 표시될 때까지 기다리십시오 . 그런 다음 컴퓨터를 종료 (59 페이지 " 컴퓨터 끄기 " 참조 ) 하고 다시 시도해보십시오 .
- 3 부팅 장치 목록이 표시되면 **Boot to Utility Partition** 을 선택하고 <Enter> 키를 누르십시오 .
- 4 Dell 진단 프로그램 **Main Menu** 가 나타나면 실행할 검사를 선택하십시오 .

## Dell 진단 프로그램 기본 메뉴

- 1 Dell 진단 프로그램이 로드되고 **Main Menu** 화면이 나타나면 , 원하는 옵션에 해당하는 단추를 클릭하십시오 .

옵션	기능
Express Test	장치를 빠르게 검사합니다 . 이 검사는 일반적으로 10~20 분 소요되며 사용자가 개입하지 않아도 됩니다 . 문제를 신속하게 추적하려면 <b>Express Test</b> 를 실행하십시오 .
Extended Test	장치를 전체적으로 검사합니다 . 이 검사는 일반적으로 1 시간 이상 소요되며 사용자는 정기적으로 질문에 응답해야 합니다 .
Custom Test	특정 장치를 검사합니다 . 실행할 검사를 사용자 정의할 수 있습니다 .
Symptom Tree	가장 일반적으로 발생하는 증상을 나열하며 문제의 증상에 따라 검사를 선택할 수 있습니다 .

- 2 검사 도중 문제가 발견되면 오류 코드와 문제 설명이 함께 표시된 메시지가 나타납니다 . 오류 코드와 문제 설명을 기록해 두고 화면의 지시사항을 따르십시오 .  
오류 상태를 해결할 수 없는 경우 Dell 사에 문의하십시오 (118 페이지 "Dell 사에 문의하기 " 참조 ) .

 **주 :** 컴퓨터의 서비스 태그는 각 검사 화면 상단에 표시됩니다 . Dell 사에 문의할 경우 기술 지원부에서 서비스 태그를 묻습니다 .

**3 Custom Test 또는 Symptom Tree 옵션에서 검사를 실행할 경우, 다음 표에서 설명하는 적용 가능한 탭을 클릭하여 자세한 정보를 얻으십시오.**

탭	기능
Results	검사 결과 및 발견된 오류 상태를 표시합니다.
Errors	발견된 오류 상태, 오류 코드 및 문제 설명을 표시합니다.
Help	검사를 설명하고 검사 실행에 필요한 요구사항을 표시할 수 있습니다.
Configuration	선택한 장치에 대한 하드웨어 구성을 나타냅니다. Dell 진단 프로그램은 시스템 설치 프로그램, 메모리 및 각종 내부 검사를 통해 구성 정보를 수집하고 이를 화면의 왼쪽 창에 있는 장치 목록에 표시합니다. 장치 목록에는 컴퓨터에 설치된 일부 구성요소 이름이나 컴퓨터에 장착된 일부 장치가 표시되지 않을 수 있습니다.
Parameters	검사 설정을 변경하여 검사를 사용자 정의할 수 있습니다.

**4** 검사 화면을 닫고 **Main Menu** 화면으로 복귀하십시오. Dell 진단 프로그램을 종료하고 컴퓨터를 재시작하려면, **Main Menu** 화면을 닫으십시오.

## 드라이버

### 드라이버란?

드라이버는 프린터, 마우스 또는 키보드와 같은 장치를 제어하는 프로그램입니다. 모든 장치는 드라이버 프로그램이 필요합니다.

드라이버는 장치와 해당 장치를 사용하는 프로그램 간에 해석기 역할을 수행합니다. 각 장치는 해당 장치의 드라이버만 인식하는 자체적인 특수 명령을 가지고 있습니다.

Dell 은 필요한 드라이버를 설치하여 제공합니다. 추가로 설치하거나 구성하지 않아도 됩니다.

키보드 드라이버와 같은 많은 드라이버는 Microsoft® Windows® 운영 체제에서 제공됩니다. 다음과 같은 경우에 드라이버를 설치해야 합니다.

- 운영 체제 업그레이드
- 운영 체제 재설치
- 새 장치 연결 또는 설치

## 드라이버 식별

장치에 이상이 있는 경우, 장치가 문제의 원인인지 확인한 다음 필요한 경우 드라이버를 업데이트하십시오.

### Windows XP

- 1 시작 단추를 클릭한 다음 **제어판**을 클릭하십시오.
- 2 종류 선택에서 **성능 및 유지 관리**를 클릭하십시오.
- 3 **시스템**을 클릭하십시오.
- 4 **시스템 등록 정보** 창에서 **하드웨어** 탭을 클릭하십시오.
- 5 **장치 관리자**를 클릭하십시오.
- 6 장치 관리자 창에서 목록을 상하로 움직여 장치 아이콘에 느낌표 (노란색 [!] 기호) 가 있는지 확인하십시오.

장치 이름 옆에 느낌표가 있으면 드라이버를 재설치하거나 새 드라이버를 설치해야 합니다.

## 드라이버 재설치



**주의사항:** Dell 지원 웹 사이트 [support.dell.com](http://support.dell.com) 에서 Dell™ 컴퓨터용 승인된 드라이버를 제공합니다. 다른 웹 사이트나 CD 에서 드라이버를 설치하면 컴퓨터가 올바르게 작동하지 않을 수도 있습니다.

### Windows XP 장치 드라이버 롤백 사용

드라이버를 설치 또는 업데이트한 다음에 문제가 발생할 경우, Windows XP 장치 드라이버 롤백을 사용하여 드라이버를 이전에 설치한 버전으로 교체하십시오.

- 1 시작 단추를 클릭한 다음 **제어판**을 클릭하십시오.
- 2 종류 선택에서 **성능 및 유지 관리**를 클릭하십시오.
- 3 **시스템**을 클릭하십시오.
- 4 **시스템 등록 정보** 창에서 **하드웨어** 탭을 클릭하십시오.
- 5 **장치 관리자**를 클릭하십시오.
- 6 새 드라이버가 설치된 장치를 마우스 오른쪽 단추로 클릭하고 **등록 정보**를 클릭하십시오.
- 7 **드라이버** 탭을 클릭하십시오.
- 8 **드라이버 롤백**을 클릭하십시오.

장치 드라이버 롤백 기능을 사용해도 문제가 해결되지 않으면 시스템 복원을 사용하여 컴퓨터를 새 드라이버를 설치하기 전의 작동 상태로 복원하십시오.

## 수동으로 드라이버 재설치

- 1 필요한 드라이버 파일을 하드 드라이브에 복사한 다음 **시작** 단추를 클릭하고 **내 컴퓨터**를 마우스 오른쪽 단추로 클릭하십시오.
- 2 **등록 정보**를 클릭하십시오.
- 3 **하드웨어** 탭을 클릭하고 **장치 관리자**를 클릭하십시오.
- 4 설치하는 드라이버에 해당하는 장치의 종류를 두 번 클릭하십시오.
- 5 드라이버를 설치하는 장치의 이름을 두 번 클릭하십시오.
- 6 **드라이버** 탭을 클릭한 다음 **드라이버 업데이트**를 클릭하십시오.
- 7 **목록 또는 특정 위치에서 설치 (고급)** 를 클릭하고 **다음**을 클릭하십시오.
- 8 **찾아보기**를 클릭하여 이전에 드라이버 파일을 압축 해제한 위치를 찾아보십시오.
- 9 해당 드라이버 이름이 나타나면 **다음**을 클릭하십시오.
- 10 **마침**을 클릭하고 컴퓨터를 재시작하십시오.

## 소프트웨어 및 하드웨어 비호환성 해결

운영 체제를 설치하는 동안 장치가 검색되지 않거나 검색되었지만 잘못 구성된 경우 하드웨어 문제 해결사를 사용하여 호환 문제를 해결할 수 있습니다.

하드웨어 문제 해결사를 사용하여 비호환성 문제를 해결하려면 :

- 1 **시작** 단추를 클릭하고 **도움말 및 지원**을 클릭하십시오.
- 2 검색 필드에 하드웨어 문제 해결사를 입력한 다음 화살표를 클릭하여 검색을 시작하십시오.
- 3 검색 결과 목록에서 **하드웨어 문제 해결사**를 클릭하십시오.
- 4 **하드웨어 문제 해결사** 목록에서 **컴퓨터의 하드웨어 충돌을 해결해야 합니다**를 선택하고, **다음**을 클릭하십시오.


## 운영 체제 복원


다음과 같은 방법으로 운영 체제를 복원할 수 있습니다.

- Microsoft® Windows® 시스템 복원은 데이터 파일에 영향주지 않는 상태에서 컴퓨터를 이전 작동 상태로 복원합니다. 운영 체제를 복원하고 데이터 파일을 보존하는 첫 번째 해결 방법으로 시스템 복원을 사용하십시오.
- Symantec 에서 제공한 Dell PC 복원은 하드 드라이브를 컴퓨터 구입한 시점의 작동 상태로 복원합니다. Dell PC 복원은 영구적으로 하드 드라이브의 모든 데이터를 삭제하고 컴퓨터를 받은 후 설치한 모든 응용프로그램을 제거합니다. 시스템 복원이 운영 체제 문제를 해결하지 못할 경우에만 PC 복원을 사용하십시오.
- 컴퓨터와 함께 **운영 체제** CD 를 받은 경우, 운영 체제를 복원하는데 사용할 수 있습니다. 그러나, **운영 체제** CD 를 사용해도 하드 드라이브에 있는 모든 데이터를 삭제합니다. 시스템 복원이 운영 체제 문제를 해결하지 못할 경우에만 CD 를 사용하십시오.

## Microsoft Windows XP 시스템 복원 사용

Microsoft Windows XP 운영 체제는 하드웨어, 소프트웨어 또는 기타 시스템 설정이 잘못된 경우 컴퓨터를 초기 작동 상태 ( 데이터 파일에 영향 주지 않음 ) 로 복귀할 수 있는 시스템 복원을 제공합니다. 시스템 복원 기능을 사용하는 자세한 방법은 Windows 도움말 및 지원 센터를 참조하십시오. Windows 도움말 및 지원 센터에 액세스하려면, 11 페이지 "Windows 도움말 및 지원 센터" 를 참조하십시오.

 **주의사항:** 데이터 파일을 정기적으로 백업해두십시오. 시스템 복원은 데이터 파일이나 복구 상태를 추적하지 않습니다.


 **주:** 이 설명서의 절차는 Windows 기본 보기를 기준으로 설명하기 때문에 Dell™ 컴퓨터를 Windows 클래식 보기로 설정한 경우에는 적용되지 않을 수 있습니다.

### 복원 지점 작성

- 1 시작 단추를 클릭하고 **도움말 및 지원**을 클릭하십시오.
- 2 **시스템 복원** 작업을 클릭하십시오.
- 3 화면의 지시사항을 따르십시오.

### 이전 작동 상태로 컴퓨터 복원

장치 드라이버를 설치한 후 문제가 발생하면 장치 드라이버 롤백 (52 페이지 "Windows XP 장치 드라이버 롤백 사용" 참조) 을 사용하여 문제를 해결하십시오. 문제가 해결되지 않으면 시스템 복원을 사용하십시오.

 **주의사항:** 컴퓨터를 이전 작동 상태로 복원하기 전에 열려 있는 모든 파일을 닫고 실행 중인 모든 프로그램을 종료하십시오. 시스템 복원이 완료될 때까지 파일 또는 프로그램을 고치거나 열거나 삭제하지 마십시오.

- 1 시작 단추를 클릭하고 **모든 프로그램 → 보조 프로그램 → 시스템 도구**로 차례로 이동한 다음 **시스템 복원**을 클릭하십시오.
- 2 **이전 시점으로 내 컴퓨터 복원**이 선택되어 있는지 확인하고 **다음**을 클릭하십시오.
- 3 컴퓨터를 복원할 달력 날짜를 클릭하십시오.

**복원 지점 선택** 화면에는 복원 지점을 확인하고 선택할 수 있는 달력이 제공됩니다. 사용 가능한 복원 지점이 있는 모든 달력 날짜는 굵은체로 표시됩니다.

- 4 복원 지점을 선택하고 **다음**을 클릭하십시오.

달력 날짜에 한 개의 복원 지점만 있는 경우에는 복원 지점이 자동으로 선택됩니다. 두 개 이상의 복원 지점을 이용할 수 있는 경우에는 원하는 복원 지점을 클릭하십시오.

- 5 **다음**을 클릭하십시오.

시스템 복원으로 데이터를 모두 수집하면 컴퓨터가 자동으로 재시작되고 **복원 완료** 화면이 나타납니다.

- 6 컴퓨터가 재시작되면 **확인**을 클릭하십시오.

복원 지점을 변경하려면 다른 복원 지점을 사용하여 단계를 반복 수행하거나 복원 실행을 취소할 수 있습니다.

## 마지막 시스템 복원 실행 취소

➡ **주의사항** : 마지막 시스템 복원 실행을 취소하기 전에 열려있는 모든 파일을 닫고 실행중인 모든 프로그램을 종료하십시오. 시스템 복원이 완료될 때까지 파일 또는 프로그램을 고치거나 열거나 삭제하지 마십시오.

- 1 시작 단추를 클릭하고 **모든 프로그램** → **보조 프로그램** → **시스템 도구**로 차례로 이동한 다음 **시스템 복원**을 클릭하십시오.
- 2 **마지막 복원 실행 취소**를 클릭하고 **다음**을 클릭하십시오.

## 시스템 복원 활성화

Windows XP 재설치 시 하드 디스크 여유 공간이 200MB 이하인 경우에는 시스템 복원은 자동으로 비활성화됩니다. 시스템 복원 기능을 활성화하려면 :

- 1 시작 단추를 클릭하고 **제어판**을 클릭하십시오.
- 2 **성능 및 유지 관리**를 클릭하십시오.
- 3 **시스템**을 클릭하십시오.
- 4 **시스템 복원** 탭을 클릭하십시오.
- 5 **시스템 복원 끄기**를 선택하지 않았는지 확인하십시오.

## Symantec 에서 제공한 Dell PC 복원 사용

➡ **주의사항** : Dell PC 복원은 하드 드라이브에 있는 모든 데이터를 영구적으로 삭제하며 컴퓨터를 받은 후 설치된 모든 응용프로그램 또는 드라이버를 영구적으로 제거합니다. 가능하면 PC 복원을 사용하기 전에 데이터를 백업하십시오. 시스템 복원이 운영 체제 문제를 해결하지 못할 경우에만 PC 복원을 사용하십시오.

📎 **주** : Symantec 에 제공한 Dell PC 복원은 일부 국가/ 지역 또는 일부 컴퓨터에서는 사용할 수 없습니다.


Symantec 에서 제공한 Dell PC 복원을 운영 체제를 복원하는 마지막 방법으로만 사용하십시오. PC 복원은 하드 드라이브를 컴퓨터를 구입한 시점의 작동 상태로 복원합니다. 컴퓨터를 받은 후 추가한 모든 프로그램 또는 파일 ( 데이터 파일 포함 ) 은 하드 드라이브에서 영구적으로 삭제됩니다. 데이터 파일에는 문서, 스프레드시트, 전자 우편 메시지, 디지털 사진, 음악 파일 등이 포함됩니다. 가능하면 PC 복원을 사용하기 전에 모든 데이터를 백업하십시오.

PC 복원을 사용하려면 :


- 1 컴퓨터를 켜십시오.  
부팅 프로세스 중에 화면의 맨 위에 청색 막대가 [www.dell.com](http://www.dell.com) 과 함께 나타납니다.
- 2 청색 막대가 나타나는 즉시 <Ctrl><F11> 키를 누르십시오.  
<Ctrl><F11> 키 조합을 제때에 누르지 않은 경우, 컴퓨터 시작을 중지하고 컴퓨터를 재시작하십시오.

➡ **주의사항** : PC 복원을 실행하지 않으려면 다음 단계에서 **재부팅**을 클릭하십시오.

- 3 다음 나타나는 화면에서 **복원**을 클릭하십시오.



- 4 다음 화면에서 **확인**을 클릭하십시오.  
복원 프로세스를 완료하는 데 대략 6~10 분이 소요됩니다.
- 5 메시지가 나타나면 **마침**을 클릭하여 컴퓨터를 재부팅하십시오.  
 **주**: 컴퓨터를 수동으로 종료하지 마십시오. **마침**을 클릭하고 컴퓨터를 완전히 재부팅하십시오.
- 6 메시지가 나타나면 **예**를 클릭하십시오.  
컴퓨터가 재시작됩니다. 컴퓨터는 원래 작동 상태로 복원되기 때문에 최종 사용자 사용권 계약과 같은 화면은 컴퓨터 전원을 처음 켰을 때 나타나는 화면과 동일합니다.
- 7 **다음**을 클릭하십시오.  
**시스템 복원** 화면이 나타나고 컴퓨터가 재시작됩니다.
- 8 컴퓨터가 재시작되면 **확인**을 클릭하십시오.

### Dell PC 복원 제거

 **주의사항**: 하드 드라이브에서 Dell PC 복원을 제거하면 PC 복원 유틸리티를 컴퓨터에서 영구적으로 삭제합니다. Dell PC 복원을 제거하면 컴퓨터의 운영 체제를 복원하는 데 사용할 수 없습니다.

Dell PC 복원은 하드 드라이브를 컴퓨터를 구입한 시점의 작동 상태로 복원할 수 있습니다. 추가 하드 드라이브 공간을 차지하더라도 PC 복원을 컴퓨터에서 제거하지 **않는** 것이 좋습니다. 하드 드라이브에서 PC 복원을 제거하면 다시 복원할 수 없으며 PC 복원을 사용하여 컴퓨터의 운영 체제를 원래 상태로 복귀할 수 없습니다.

PC 복원을 제거하려면 :


- 1 로컬 관리자로 컴퓨터에 로그인하십시오.
- 2 Windows 탐색기에서 c:\dell\utilities\DSR 로 이동하십시오.
- 3 파일 이름 DSRIRRemv2.exe 를 두 번 클릭하십시오.  
 **주**: 로컬 관리자로 로그인하지 않은 경우 관리자로 로그인하라는 메시지가 나타납니다. **끝내기**를 클릭한 다음 로컬 관리자로 로그인하십시오.
- 4  **주**: PC 복원의 파티션이 컴퓨터의 하드 드라이브에 존재하지 않는 경우, 파티션을 찾을 수 없다는 메시지가 나타납니다. Click **Quit**; there is no partition to delete.
- 4 **확인**을 클릭하여 하드 드라이브에서 PC 복원 파티션을 제거하십시오.
- 5 확인 메시지가 나타나면 **예**를 클릭하십시오.  
PC 복원 파티션이 제거되고 새로운 사용 가능한 디스크 공간이 하드 드라이브의 여유 공간에 추가됩니다.
- 6 Windows 탐색기에서 **로컬 디스크 (C:)** 를 마우스 오른쪽 단추로 클릭하고 **등록 정보**를 클릭하여 디스크 공간이 **여유 공간**에 표시된 증가 값만큼 추가되었는지 확인하십시오.
- 7 **마침**을 클릭하여 **PC 복원 제거** 창을 닫으십시오.
- 8 컴퓨터를 재시작하십시오.



## 운영 체제 CD 사용


### 시작하기 전에

새로 설치한 드라이버로 인해 발생한 문제를 해결하기 위해 Windows XP 운영 체제를 재설치하려는 경우, 먼저 Windows XP 장치 드라이버 롤백을 사용해보십시오 (52 페이지 "Windows XP 장치 드라이버 롤백 사용" 참조). 장치 드라이버 롤백을 사용해도 문제가 해결되지 않으면 시스템 복원을 사용하여 운영 체제를 새 장치 드라이버를 설치하기 이전의 작동 상태로 복원할 수 있습니다 (54 페이지 "Microsoft Windows XP 시스템 복원 사용" 참조).

 **주의사항:** 설치를 시작하기 전에 주 하드 디스크 드라이브에 모든 데이터 파일을 백업하십시오. 일반적으로 주 하드 드라이브는 컴퓨터가 처음 감지하는 드라이브로 구성되어 있습니다.


Windows XP 를 재설치하려면 다음과 같은 CD 가 필요합니다.

- Dell™ 운영 체제 CD
- Dell ResourceCD

 **주:** ResourceCD 는 컴퓨터 조립 시 설치된 드라이버를 포함합니다. ResourceCD 를 사용하여 모든 필요한 드라이버를 로드하십시오. 컴퓨터를 주문한 지역 또는 CD 요청 여부에 따라 **Drivers and Utilities CD** 및 **운영 체제 CD** 는 시스템과 함께 제공되지 않을 수 있습니다.

### Windows XP 재설치

재설치 절차를 완료하는 데 1~2 시간이 소요됩니다. 운영 체제를 재설치한 후 장치 드라이버, 바이러스 방지 프로그램 및 기타 프로그램도 재설치해야 합니다.

 **주의사항:** 운영 체제 CD 에는 Windows XP 를 재설치하는데 필요한 옵션이 포함되어 있습니다. 옵션은 설치한 파일을 덮어쓰기 때문에 하드 드라이브에 설치되어 있는 프로그램에 영향을 줄 수 있습니다. 따라서 Dell 기술 지원부에서 옵션을 설치하라고 지시한 경우 외에는 Windows XP 를 재설치하지 마십시오.

- 1 열려 있는 모든 파일을 저장하고 닫은 다음 프로그램을 종료하십시오.
- 2 운영 체제 CD 를 넣으십시오. Windows XP 설치 메시지가 나타나면 **종료**를 클릭하십시오.
- 3 컴퓨터를 재시작하십시오.
- 4 DELL™ 로고가 나타나면 즉시 <F12> 키를 누르십시오.

운영 체제 로고가 나타날 경우 Windows 바탕 화면이 표시될 때까지 기다리고 컴퓨터를 종료한 다음 다시 시도하십시오.

- 5 화면의 지시사항에 따라 설치를 완료하십시오.



# 부품 분리 및 설치

## 시작하기 전에

본 장에서는 컴퓨터 구성요소를 분리 또는 설치하는 절차에 대해 설명합니다. 특별히 언급하지 않는 한, 각 절차에서는 다음과 같은 조건을 전제하고 있음을 유의하십시오.

- 59 페이지 "컴퓨터 끄기" 및 60 페이지 "컴퓨터 내부에서 작업하기 전에"의 단계를 수행했습니다.
- Dell™ 제품 정보 안내의 안전 지침을 읽었습니다.
- 분리 절차를 역순으로 수행하면 구성요소를 교체하거나 설치 (별도로 구입한 경우) 할 수 있습니다.

## 권장 도구

본 설명서의 절차를 수행하려면 다음 도구가 필요합니다.

- 소형 납작 드라이버
- 십자 드라이버
- 플래쉬 BIOS 업데이트 프로그램 플로피 디스크 또는 CD

## 컴퓨터 끄기

**ⓘ 주의사항:** 데이터 유실을 방지하기 위해 컴퓨터를 끄기 전에 열린 파일을 모두 저장하고 닫은 다음, 실행 중인 모든 프로그램을 종료하십시오.

- 1 다음과 같이 운영 체제를 종료하십시오.
  - a 열려 있는 파일을 모두 저장한 후 닫고, 실행 중인 프로그램을 모두 종료하고 **시작** 단추를 클릭한 후 **컴퓨터 끄기**를 클릭하십시오.
  - b **컴퓨터 끄기** 창에서 **끄기**를 클릭하십시오.  
운영 체제 종료 프로세스가 완료된 후 컴퓨터가 꺼집니다.
- 2 컴퓨터와 컴퓨터에 연결된 모든 장치의 전원이 꺼져 있는지 확인하십시오. 운영 체제를 종료할 때, 컴퓨터 및 연결된 장치가 자동으로 꺼지지 않으면 전원 단추를 4 초 동안 누르십시오.

## 컴퓨터 내부에서 작업하기 전에

컴퓨터가 손상되는 것을 방지하고 안전하게 작업하도록 도와주는 다음 안전 지침을 따르십시오 .



**주의 :** 이 항목의 절차를 수행하기 전에 제품 정보 안내에 있는 안전 지침을 따르십시오 .



**주의 :** 구성요소와 카드를 조심스럽게 다루십시오 . 카드의 구성요소나 단자를 만지지 마십시오 . 카드를 잡을 때는 모서리나 금속 설치 받침대를 잡으십시오 . 프로세서와 같은 구성요소를 잡을 때는 핀을 잡지 말고 모서리를 잡으십시오 .



**주의사항 :** 공인된 서비스 기술자만 컴퓨터를 수리해야 합니다 . Dell 에서 공인하지 않은 서비스로 인한 손상에 대해서는 보상하지 않습니다 .



**주의사항 :** 케이블을 분리할 때는 케이블을 직접 잡아 당기지 말고 커넥터나 당김 안전 끈을 잡고 분리하십시오 . 일부 케이블에는 잠금 장치가 있는 커넥터가 달려 있으므로 이와 같은 종류의 케이블을 분리하는 경우에는 잠금 탭을 누르고 분리하십시오 . 커넥터를 잡아 당길 때 커넥터 핀이 구부러지지 않도록 평평하게 하십시오 . 케이블을 연결하기 전에 두 커넥터가 올바르게 정렬되었는지도 확인하십시오 .



**주의사항 :** 컴퓨터가 손상되지 않도록 하려면 컴퓨터 내부를 작업하기 전에 다음 단계를 수행하십시오 .

1 컴퓨터를 끄십시오 (59 페이지 " 컴퓨터 끄기 " 참조) .



**주의사항 :** 네트워크 케이블을 분리하려면 먼저 컴퓨터에서 케이블을 분리한 다음 네트워크 장치에서 케이블을 분리하십시오 .

2 컴퓨터에 연결된 전화선이나 통신선도 분리하십시오 .

3 컴퓨터와 컴퓨터에 연결된 장치를 전원 콘센트에서 분리한 다음 전원 단추를 눌러 시스템 보드를 방전시키십시오 .



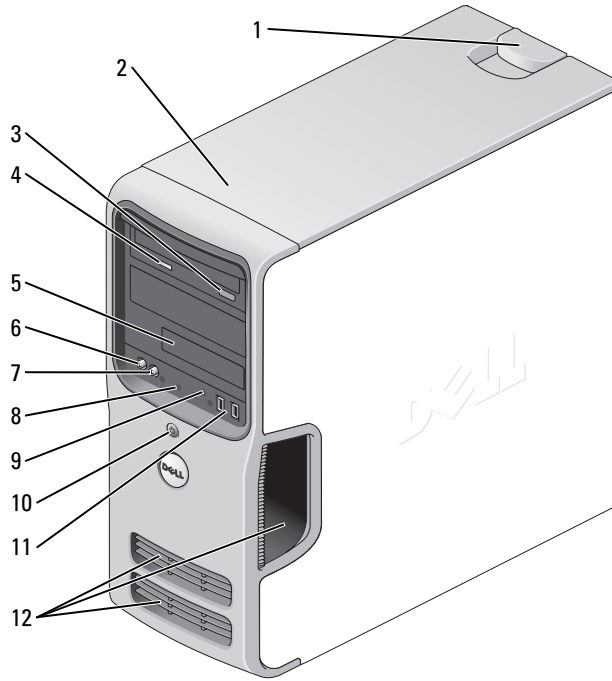
**주의 :** 전기 충격을 방지하려면 덮개를 분리하기 전에 항상 컴퓨터를 전원 콘센트에서 분리해 놓으십시오 .

4 컴퓨터 덮개를 분리하십시오 (65 페이지 " 컴퓨터 덮개 분리 " 참조) .



**주의사항 :** 컴퓨터 내부의 부품을 만지기 전에 컴퓨터 뒷면 금속처럼 도색되지 않은 금속 표면을 만져 접지하십시오 . 작업하는 동안 컴퓨터의 도색되지 않은 금속 표면을 주기적으로 만져 내부 구성요소를 손상시킬 수 있는 정전기를 제거하십시오 .

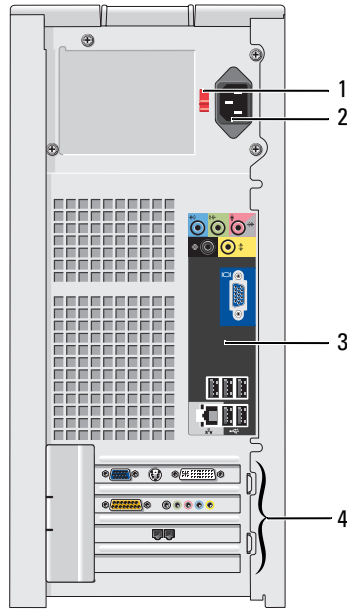
# 컴퓨터 전면 모습



- |   |                  |   |
|---|------------------|---|
| 1 | 덮개 분리 래치         | 이 래치를 사용하여 덮개를 분리합니다. 65 페이지 "컴퓨터 덮개 분리" 를 참조하십시오.  |
| 2 | 서비스 태그 위치        | Dell 지원 웹 사이트에 액세스하거나 기술 지원을 요청할 서비스 태그를 사용하여 컴퓨터를 식별합니다.   |
| 3 | CD 또는 DVD 꺼내기 단추 | CD 또는 DVD 드라이브에서 디스크를 꺼내려면 이 단추를 누르십시오.   |
| 4 | CD 또는 DVD 작동 표시등 | 컴퓨터가 CD 또는 DVD 드라이브에서 데이터를 읽을 때 드라이브 작동 표시등이 켜집니다.  |
| 5 | FlexBay 드라이브     | 선택사양인 플로피 드라이브 또는 선택사양인 매체 카드 판독기를 설치할 수 있습니다. 매체 카드 판독기 사용에 대한 정보는 20 페이지 "매체 카드 판독기 사용 (선택사양)" 을 참조하십시오.      |
| 6 | 마이크로폰 커넥터        | 사운드 또는 전화 프로그램에 음성 또는 음악 입력을 위한 PC 마이크로폰을 연결하려면 마이크로폰 커넥터를 사용하십시오.<br><br>사운드 카드가 있는 컴퓨터에서 마이크로폰 커넥터는 카드에 있습니다. |

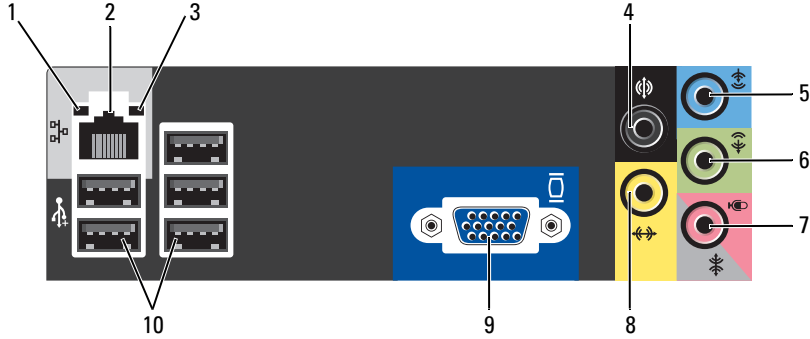
- |    |                   |   |
|----|-------------------|---|
| 7  | 헤드폰 커넥터           | 헤드폰 커넥터를 사용하여 헤드폰과 일반적인 유형의 스피커를 연결합니다.   |
| 8  | 진단 표시등 (4 개)      | 진단 코드에 따라 이러한 표시등을 사용하여 컴퓨터의 문제를 해결하십시오. 자세한 내용은 47 페이지 "진단 표시등"을 참조하십시오.   |
| 9  | 하드 드라이브 작동 표시등    | 하드 드라이브 작동 표시등은 컴퓨터가 하드 드라이브에서 데이터를 읽거나 저장할 때 켜집니다. 이 표시등은 CD 플레이어와 같은 장치가 작동할 때도 켜집니다.   |
| 10 | 전원 단추,<br>전원 표시등  | 전원 단추를 누르면 컴퓨터의 전원이 켜집니다. 이 단추의 가운데에 있는 표시등은 전원 상태를 나타냅니다. 자세한 내용은 103 페이지 "사양"을 참조하십시오.<br><br><b>➡ 주의사항:</b> 데이터 유실을 방지하려면 컴퓨터의 전원을 끌 때 전원 단추를 사용하지 마십시오. 대신 운영 체제 종료를 수행하십시오.                                    |
| 11 | USB 2.0 커넥터 (2 개) | 조이스틱 또는 카메라와 같이 가끔씩 연결하는 장치 또는 부팅 USB 장치에 대해서는 전면 USB 커넥터를 사용하십시오 (USB 장치로 부팅하는 데 대한 자세한 내용은 109 페이지 "시스템 설치 프로그램 옵션" 참조). 프린터 및 키보드와 같이 일반적으로 계속 연결되어 있는 장치에는 후면 USB 커넥터를 사용하는 것이 좋습니다.                            |
| 12 | 환풍구               | 적절한 냉각을 위해 환풍구를 막지 마십시오.<br><br><b>➡ 주의사항:</b> 모든 환풍구와 환풍구 부근에 있는 물체 사이에는 최소 2 인치의 공간을 두도록 하십시오.<br><br><b>➡ 주의사항:</b> 환풍구 영역을 깨끗하고 먼지가 없도록 하여 컴퓨터가 적절하게 환풍되도록 하십시오. 컴퓨터에 물이 스며드는 것을 방지하기 위해 환풍구 주변은 마른 천으로만 닦으십시오. |

## 컴퓨터 후면 모습



- 1 전압 선택 스위치
- 2 전원 커넥터
- 3 후면 패널 커넥터
- 4 카드 슬롯

자세한 내용은 **제품 정보 안내**에 있는 안전 지침을 참조하십시오.  
전원 케이블을 삽입하십시오.  
USB, 오디오 및 기타 장치를 해당 커넥터에 꽂습니다.  
설치된 PCI 및 PCI Express 카드용 커넥터에 액세스합니다.



- |   |                     |  |
|---|---------------------|--|
| 1 | 연결 무결성 표시등          | <ul style="list-style-type: none"> <li>• 녹색 — 10Mbps 네트워크와 컴퓨터의 연결 상태가 좋음을 나타냅니다.</li> <li>• 주황색 — 100Mbps 네트워크와 컴퓨터의 연결 상태가 좋음을 나타냅니다.</li> <li>• 꺼짐 — 컴퓨터가 물리적 네트워크 연결을 감지하지 못하고 있음을 나타냅니다.</li> </ul>   |
| 2 | 네트워크 어댑터 커넥터        | <p>컴퓨터를 네트워크 또는 광대역 장치에 연결하려면 네트워크 케이블의 한쪽 끝을 네트워크 잭이나 네트워크 또는 광대역 장치에 연결하십시오. 네트워크 케이블의 다른쪽 끝을 컴퓨터 후면 패널의 네트워크 어댑터 커넥터에 연결하십시오. 딸깍 소리가 나면 네트워크 케이블이 단단히 연결된 것입니다.</p> <p><b>주 :</b> 전화 케이블을 네트워크 커넥터에 꽂지 마십시오.</p> <p>네트워크 커넥터 카드가 있는 컴퓨터에서는 카드의 커넥터를 사용하십시오. 사용자의 네트워크에 범주 5 선과 커넥터를 사용할 것을 권장합니다. 범주 3 선을 사용해야 한다면 안정적인 작동을 위해 강제로 네트워크 속도를 10Mbps로 다운하십시오.</p> |
| 3 | 네트워크 작동 표시등         | 컴퓨터가 네트워크에서 데이터를 송수신할 때 황색 표시등이 깜박입니다. 네트워크 처리량이 많을 경우 이 표시등은 계속 "켜짐" 상태를 유지합니다.   |
| 4 | 서라운드 커넥터            | 검은색 서라운드 커넥터를 사용하여 다중 채널을 지원하는 스피커를 연결합니다.   |
| 5 | 입력 라인 커넥터           | 청색 입력 라인 커넥터에는 카세트 플레이어, CD 플레이어 또는 VCR 와 같은 녹음 / 재생 장치를 연결하십시오.   |
| 6 | 출력 라인 커넥터           | 녹색 출력 라인 커넥터 ( 내장형 사운드가 있는 컴퓨터에서 사용 가능 ) 를 사용하여 헤드폰과 증폭기가 내장된 대부분의 스피커를 장착하십시오.  |
| 7 | 마이크로폰 / 측면 서라운드 커넥터 | 사운드 또는 전화 프로그램에 음성 또는 음악을 입력할 PC 마이크로폰을 연결하려면 분홍색 및 은색 커넥터를 사용하십시오.  |
| 8 | 중앙 / 서브우퍼 커넥터       | 사운드 카드가 있는 컴퓨터에서 마이크로폰 커넥터는 카드에 있습니다.  |
|   |                     | 황색 커넥터를 사용하여 스피커를 LFE(Low Frequency Effect) 오디오 채널에 연결합니다.   |



- 9 VGA 비디오 커넥터 모니터에 VGA 커넥터가 있으면 이 커넥터를 컴퓨터의 VGA 커넥터에 꽂으십시오.
- 10 USB 2.0 커넥터 (5 개) 프린터 및 키보드와 같이 일반적으로 계속 연결되어 있는 장치에는 후면 USB 커넥터를 사용하십시오.  
조이스틱 또는 카메라와 같이 가끔 연결하는 장치의 경우 전면 USB 커넥터를 사용하는 것이 좋습니다.

## 컴퓨터 덮개 분리

**⚠ 주의 :** 이 항목의 절차를 수행하기 전에 제품 정보 안내에 있는 안전 지침을 따르십시오.

**⚠ 주의 :** 전기 충격을 방지하려면 덮개를 분리하기 전에 항상 컴퓨터를 전원 콘센트에서 분리해 놓으십시오.

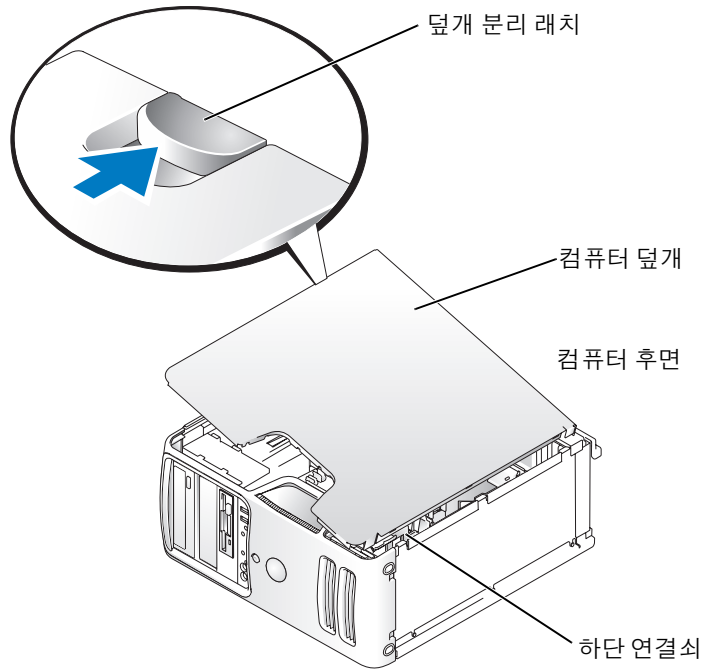
1 59 페이지 " 시작하기 전에 "의 절차를 따르십시오.

**➡ 주의사항 :** 분리된 덮개를 놓을 수 있는 충분한 공간이 있어야 합니다 (적어도 30cm(1ft)의 책상면 공간).

**➡ 주의사항 :** 평평한 표면에서 작업하여 컴퓨터 또는 컴퓨터가 놓이는 표면이 굽히지 않도록 하십시오.

2 컴퓨터 덮개가 위로 향하도록 컴퓨터를 옆으로 눕히십시오.

3 상단 패널에 있는 덮개 분리 래치를 뒤로 당기십시오.

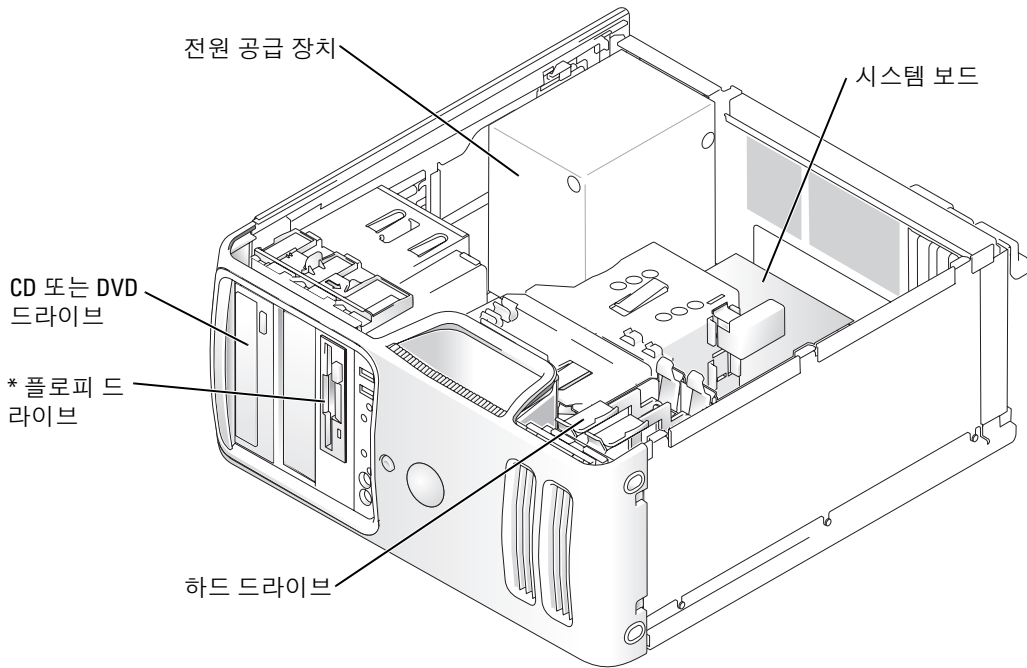


- 4 컴퓨터의 하단 모서리에 있는 3 개의 연결쇠 탭을 찾으십시오 .
- 5 컴퓨터 덮개의 측면을 잡고 맨 아래 연결쇠를 지렛대 지점으로 사용하여 덮개를 위로 올리십시오 .
- 6 연결쇠 탭에서 덮개를 분리하여 안전한 위치에 두십시오 .

## 컴퓨터 내부 모습

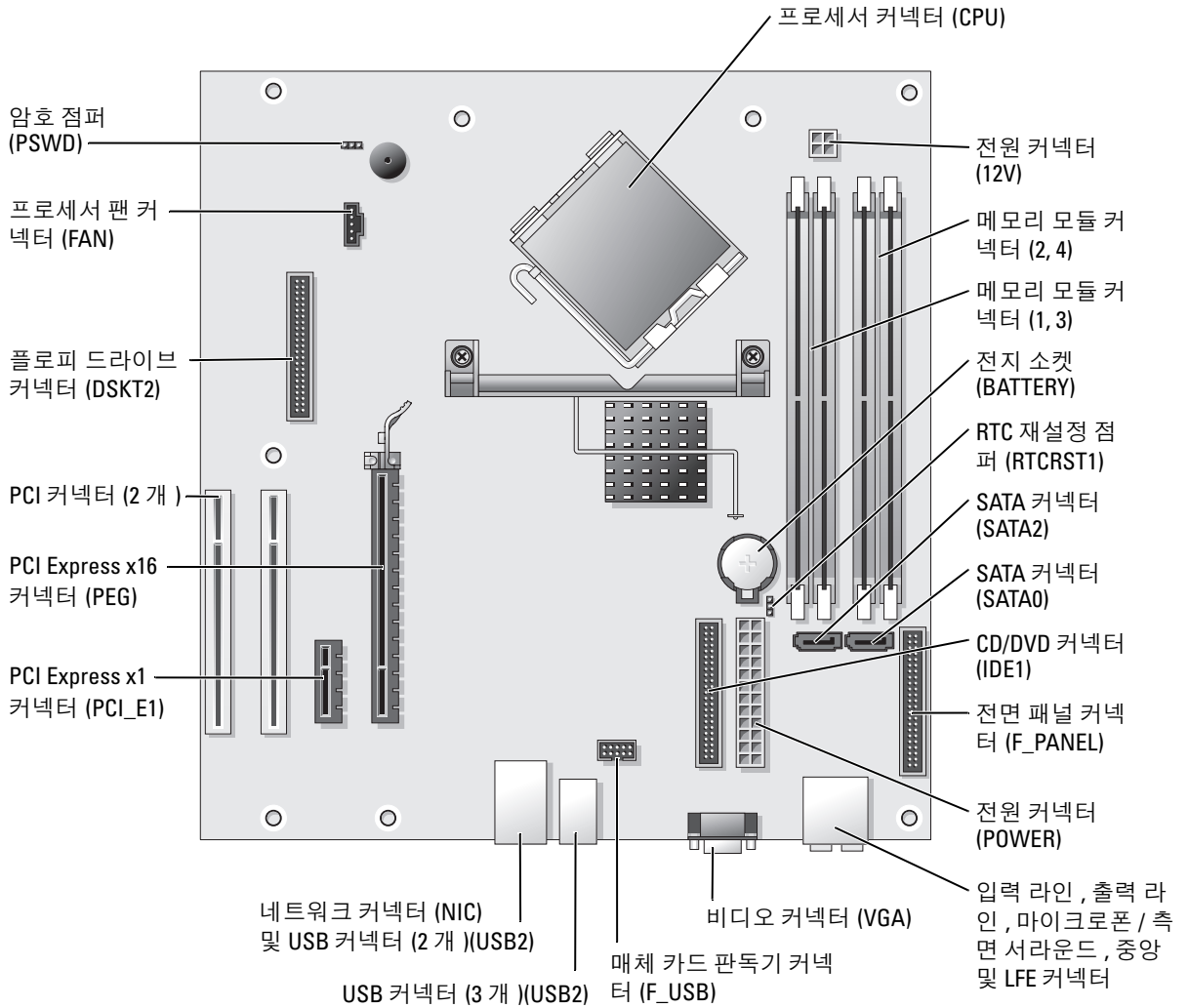
**⚠ 주의 :** 이 항목의 절차를 수행하기 전에 제품 정보 안내에 있는 안전 지침을 따르십시오 .

59 페이지 " 시작하기 전에 "의 절차를 따르십시오 .



\* 모든 컴퓨터에 있는 것은 아닙니다 .

# 시스템 보드 구성요소



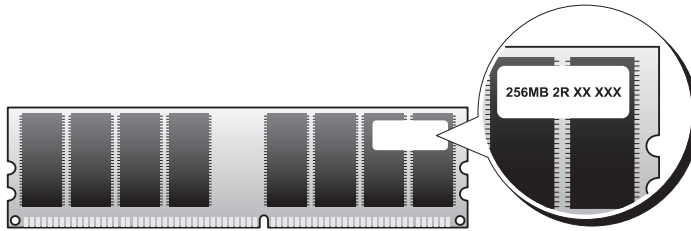
# 메모리

컴퓨터 메모리는 시스템 보드에 메모리 모듈을 설치하여 증가할 수 있습니다.

컴퓨터는 DDR2 메모리를 지원합니다. 컴퓨터에서 지원되는 메모리 종류에 대한 추가 정보는 103 페이지 "메모리"를 참조하십시오.

## DDR2 메모리 개요

DDR2 메모리 모듈은 **메모리 크기, 속도 및 기술이 일치하는 쌍**으로 설치해야 합니다. DDR2 메모리 모듈을 일치하는 쌍으로 설치하지 않으면 컴퓨터는 작동하지만 성능이 약간 저하됩니다. 모듈의 레이블을 참조하여 모듈의 용량을 확인하십시오.



**주 :** 항상 시스템 보드에 표시된 순서대로 DDR2 메모리 모듈을 설치하십시오.

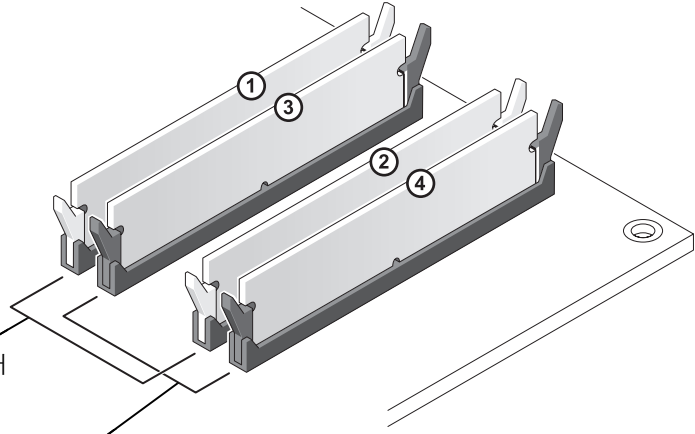
다음과 같은 메모리 구성을 권장합니다.

- DIMM 커넥터 1 및 2 에 설치된 일치하는 메모리 모듈 쌍  
또는

- DIMM 커넥터 1 및 2 에 설치된 일치하는 메모리 모듈 쌍과 DIMM 커넥터 3 및 4 에 설치된 일치하는 또 다른 쌍

**주의사항 :** ECC 또는 버퍼된 메모리 모듈을 설치하지 마십시오. 버퍼되지 않은 비 ECC 메모리만 지원됩니다.

- DDR2 400MHz(PC2-3200) 및 DDR2 533MHz(PC2-4300) 메모리의 혼합 쌍을 설치하면 모듈이 설치된 최저 속도로 작동합니다.
- 모듈을 다른 커넥터에 설치하기 전에 단일 메모리 모듈을 프로세서에 가장 가까운 커넥터인 DIMM 커넥터 1 에 설치하십시오.



채널 A: 일치하는 메모리 모듈 쌍을 커넥터 DIMM\_1 및 DIMM\_2 에 설치 ( 흰색 보호 클립 )

채널 B: 일치하는 메모리 모듈 쌍을 커넥터 DIMM\_3 및 DIMM\_4 에 설치 ( 검은색 보호 클립 )

**주:** Dell 에서 구입한 메모리는 컴퓨터 보증에 적용됩니다.

**주의사항:** 메모리 업그레이드 동안에 컴퓨터에서 기존 메모리 모듈을 분리할 경우 Dell 에서 새 모듈을 구입했다라도, 새 모듈과 기존 모듈을 따로 보관해 두십시오. 가능하면, 기존 메모리 모듈과 새 메모리 모듈을 한 쌍으로 사용하지 **마십시오**. 그렇지 않으면 컴퓨터가 정상적으로 작동되지 않을 수 있습니다. 기존 메모리 모듈을 DIMM 커넥터 1,2 또는 DIMM 커넥터 3,4 중 하나에 쌍으로 설치해야 합니다.

## 4GB 구성의 메모리 주소 지정

1GB DIMM 4 개를 사용할 때 이 컴퓨터는 최대 4GB 의 메모리를 지원합니다. Microsoft® Windows® XP 와 같은 현재 운영 체제는 최대 4GB 의 주소 공간만 사용할 수 있지만 운영 체제에 사용 가능한 메모리 양은 4GB 미만입니다. 컴퓨터 내부의 일부 구성요소에는 4GB 범위의 주소 공간이 필요합니다. 이러한 구성요소에 예약된 주소 공간은 컴퓨터 메모리에서 사용할 수 없습니다.

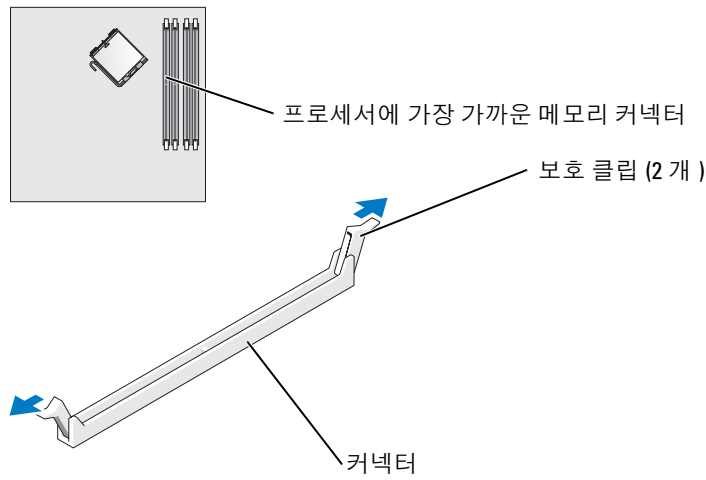
## 메모리 설치

**주의:** 이 항목의 절차를 수행하기 전에 제품 정보 안내에 있는 안전 지침을 따르십시오.

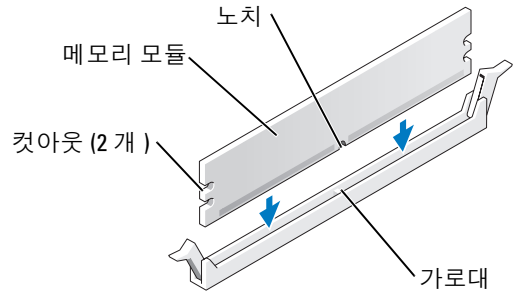
**주의사항:** 컴퓨터 내부 구성요소의 정전기를 방지하려면 전자적 구성요소를 만지기 전에 사용자 몸의 정전기를 제거하십시오. 새시의 도색되어 있지 않은 금속 표면을 만져 사용자 몸에 있는 정전기를 제거하십시오.

- 1 59 페이지 " 시작하기 전에 " 의 절차를 따르십시오.
- 2 시스템 보드가 컴퓨터 내부의 팬 아래에 놓이도록 컴퓨터를 옆으로 눕히십시오.

3 메모리 모듈 커넥터 양쪽 끝부분에 있는 보호 클립을 바깥쪽으로 누르십시오.

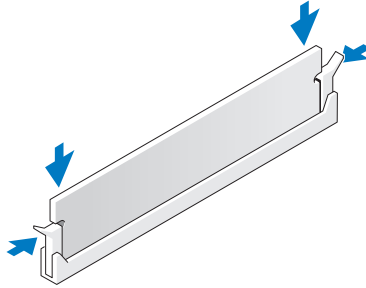


4 모듈 밑면의 노치와 커넥터에 있는 가로대를 맞추십시오.



**주의사항** : 메모리 모듈의 손상을 방지하려면 모듈의 양쪽 끝을 똑같은 힘의 세기로 눌러 소켓에 수직으로 끼우십시오.

- 5 모듈이 딸깍 소리가 나며 고정될 때까지 커넥터로 삽입하십시오.  
모듈을 올바르게 끼우면 보호 클립이 모듈 양쪽 끝에 있는 컵아웃에 걸립니다.



- 6 컴퓨터 덮개를 장착하십시오.

- ➡ **주의사항** : 네트워크 케이블을 연결하려면 먼저 케이블을 네트워크 장치에 끼운 다음 컴퓨터에 끼우십시오.
- 7 컴퓨터와 장치를 전원 콘센트에 연결하고 전원을 켜십시오.
- 8 **내 컴퓨터** 아이콘을 마우스 오른쪽 단추로 클릭한 다음 **등록 정보**를 클릭하십시오.
- 9 **일반** 탭을 클릭하십시오.
- 10 메모리가 올바르게 설치되었는지 확인하려면 나열된 메모리 (RAM)의 용량을 확인하십시오.

## 메모리 분리

⚠ **주의** : 이 항목의 절차를 수행하기 전에 제품 정보 안내에 있는 안전 지침을 따르십시오.

- ➡ **주의사항** : 컴퓨터 내부 구성요소의 정전기를 방지하려면 전자적 구성요소를 만지기 전에 사용자 몸의 정전기를 제거하십시오. 새시의 도색되어 있지 않은 금속 표면을 만져 사용자 몸에 있는 정전기를 제거하십시오.
- 1 59 페이지 "시작하기 전에"의 절차를 따르십시오.
- 2 메모리 모듈 커넥터 양쪽 끝부분에 있는 보호 클립을 바깥쪽으로 누르십시오.
- 3 모듈을 꼭 잡고 당기십시오.  
모듈이 잘 분리되지 않을 경우, 모듈을 앞뒤로 조심스럽게 움직이면 커넥터에서 분리됩니다.

## 카드

**⚠ 주의 :** 이 항목의 절차를 수행하기 전에 제품 정보 안내에 있는 안전 지침을 따르십시오 .

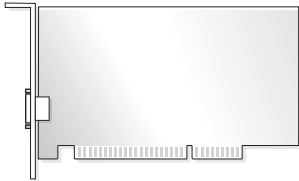
**🔄 주의사항 :** 컴퓨터 내부 구성요소의 정전기를 방지하려면 전자적 구성요소를 만지기 전에 사용자 몸의 정전기를 제거하십시오 . 새시의 도색되어 있지 않은 금속 표면을 만져 사용자 몸에 있는 정전기를 제거하십시오 .

Dell™ 컴퓨터는 PCI 및 PCI Express 카드용으로 다음과 같은 슬롯을 제공합니다 .

- PCI 카드 슬롯 2 개
- PCI Express x16 카드 슬롯 1 개
- PCI Express x1 카드 슬롯 1 개

### PCI 카드

사용자의 컴퓨터는 두 가지 PCI 슬롯을 지원합니다 .



카드를 설치하거나 교체할 경우 다음 항목의 절차를 따르십시오 . PCI 카드를 분리하지만 장착하지 않으려는 경우 75 페이지 "PCI 카드 분리" 를 참조하십시오 .

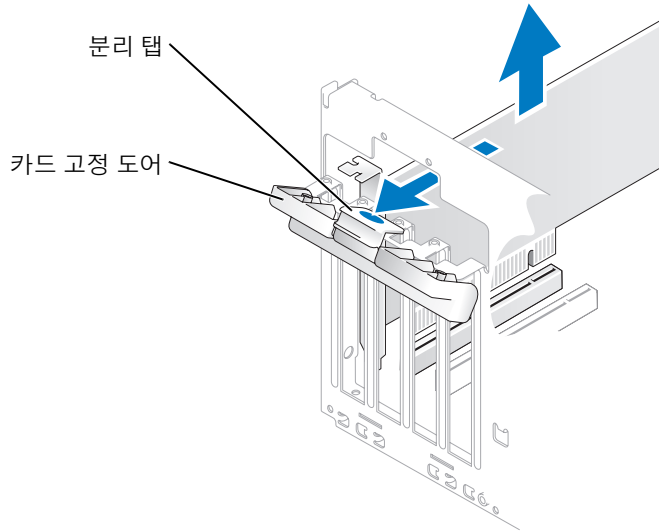
카드를 교체하려는 경우 , 운영 체제에서 현재 설치되어 있는 카드의 드라이버를 분리하십시오 .

PCI Express 카드를 설치 또는 교체하는 경우 76 페이지 "PCI Express 카드 설치" 를 참조하십시오 .



## PCI 카드 설치

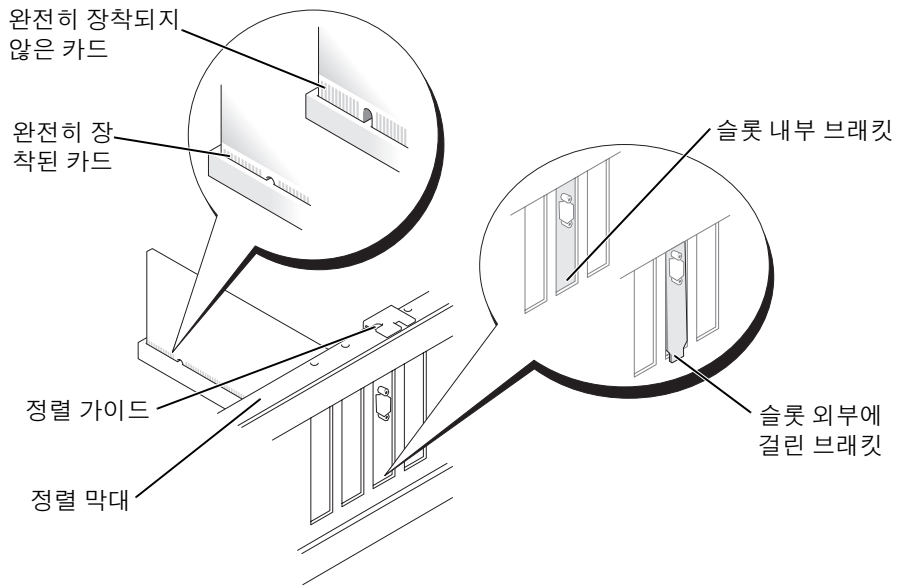
- 1 59 페이지 " 시작하기 전에 " 의 절차를 따르십시오 .



- 2 안쪽에서 카드 고정 도어의 분리 탭을 조심스럽게 눌러 도어를 돌려서 여십시오. 도어는 잠겨 있으므로 열림 위치를 그대로 유지합니다 .
- 3 새 카드를 설치할 경우 필러 브래킷을 분리하여 카드 슬롯 구멍을 만드십시오 . 그런 다음 5 단계를 계속하여 수행하십시오 .
- 4 컴퓨터에 이미 설치된 카드를 교체할 경우 카드를 분리하십시오 .  
필요한 경우 , 카드에 연결된 모든 케이블을 분리하십시오 . 카드의 위쪽 끝을 잡고 커넥터 밖으로 빼내십시오 .
- 5 카드를 설치할 준비를 하십시오 .  
카드 구성 , 내부 연결 , 해당 컴퓨터에 맞게 카드를 사용자 정의하는 데 관한 내용은 카드와 함께 제공된 설명서를 참조하십시오 .

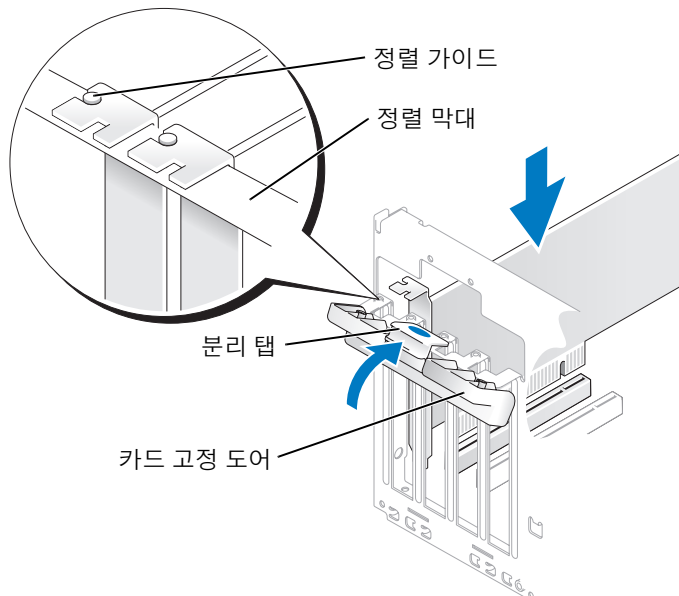
**⚠ 주의 : 일부 네트워크 어댑터는 네트워크에 연결되어 있을 때 자동으로 컴퓨터를 시작합니다 . 전기 충격을 방지하려면 카드를 설치하기 전에 컴퓨터를 전원 콘센트에서 분리해 놓으십시오 .**

6 카드를 커넥터에 놓고 단단히 누르십시오. 카드가 슬롯에 완전히 장착되도록 하십시오.



7 카드 고정 도어를 닫기 전에 다음 사항을 확인하십시오.

- 모든 카드 및 필러 브래킷의 상단과 정렬 막대가 일치하는지 여부.
- 카드 상단의 노치 또는 필러 브래킷이 정렬 가이드에 맞는지 여부.



- 8 카드 고정 도어를 카드를 고정시키는 위치에 걸어 닫으십시오.
- ➡ **주의사항** : 카드 케이블이 카드 위나 뒷면을 경유하지 않도록 하십시오. 케이블이 카드 위로 경유하면 컴퓨터 덮개를 올바르게 닫을 수 없거나 장치에 손상줄 수 있습니다.
- 9 카드에 장착할 케이블을 연결하십시오.  
카드의 케이블 연결에 대한 정보는 해당 카드 설명서를 참조하십시오.
- ➡ **주의사항** : 네트워크 케이블을 연결하려면 먼저 케이블을 네트워크 장치에 끼운 다음 컴퓨터에 끼우십시오.
- 10 컴퓨터 덮개를 장착하고 컴퓨터와 장치를 전원 콘센트에 다시 연결하고 전원을 켜십시오.
- 11 사운드 카드를 설치한 경우 :
  - a 시스템 설치 프로그램을 시작(107 페이지 "시스템 설치 프로그램" 참조)하여 **Audio Controller**를 선택한 다음 설정을 **Off**로 변경하십시오.
  - b 외부 오디오 장치를 사운드 카드의 커넥터에 연결하십시오. 외부 오디오 장치를 마이크론, 스피커 / 헤드폰 또는 후면 패널의 입력 라인 커넥터에 연결하지 마십시오.
- 12 추가 네트워크 어댑터를 설치한 경우 내장형 네트워크 어댑터를 비활성화하려면 :
  - a 시스템 설치 프로그램을 시작(107 페이지 "시스템 설치 프로그램" 참조)하여 **Integrated NIC**를 선택한 다음 설정을 **Off**로 변경하십시오.
  - b 네트워크 케이블을 추가 네트워크 어댑터의 커넥터에 연결하십시오. 네트워크 케이블을 후면 패널에 있는 내장형 커넥터에 연결하지 마십시오.
- 13 카드 설명서에서 설명한 대로 카드에 필요한 드라이버를 모두 설치하십시오.

## PCI 카드 분리

- 1 59 페이지 "시작하기 전에"의 절차를 따르십시오.
- 2 안쪽에서 카드 고정 도어의 분리 탭을 조심스럽게 눌러 도어를 돌려서 여십시오. 도어는 잠겨 있으므로 열림 위치를 그대로 유지합니다.
- 3 카드를 영구적으로 분리한 경우 빈 카드 슬롯 구멍에 필터 브래킷을 설치하십시오.  
필터 브래킷이 필요하면 Dell 사에 문의하십시오 (118 페이지 "Dell 사에 문의하기" 참조).
- ✍ **주** : 빈 카드 슬롯 구멍에 필터 브래킷을 설치하는 것은 컴퓨터의 FCC 인증을 유지하는 데 필요합니다. 또한, 브래킷은 컴퓨터에 먼지와 오물이 들어가지 않도록 보호해 줍니다.
- 4 카드 고정 도어를 카드를 고정시키는 위치에 걸어 닫으십시오.
- ➡ **주의사항** : 네트워크 케이블을 연결하려면 먼저 케이블을 네트워크 장치에 끼운 다음 컴퓨터에 끼우십시오.
- 5 컴퓨터 덮개를 장착하고 컴퓨터와 장치를 전원 콘센트에 다시 연결하고 전원을 켜십시오.
- 6 운영 체제에서 카드 드라이버를 제거하십시오.

**7** 사운드 카드를 분리한 경우 :

- a 시스템 설치 프로그램을 시작(107 페이지 "시스템 설치 프로그램" 참조)하여 **Audio Controller**를 선택한 다음 설정을 **On**으로 변경하십시오.
- b 외부 오디오 장치를 컴퓨터 후면 패널의 오디오 커넥터에 연결하십시오.

**8** 추가 네트워크 커넥터를 분리한 경우 :

- a 시스템 설치 프로그램을 시작(107 페이지 "시스템 설치 프로그램" 참조)하여 **Integrated NIC**를 선택한 다음 설정을 **On**으로 변경하십시오.
- b 네트워크 케이블을 컴퓨터 후면 패널의 내장형 커넥터에 연결하십시오.

## PCI Express 카드

컴퓨터는 PCI Express x16 카드와 PCI Express x1 카드를 각각 하나씩 지원합니다.

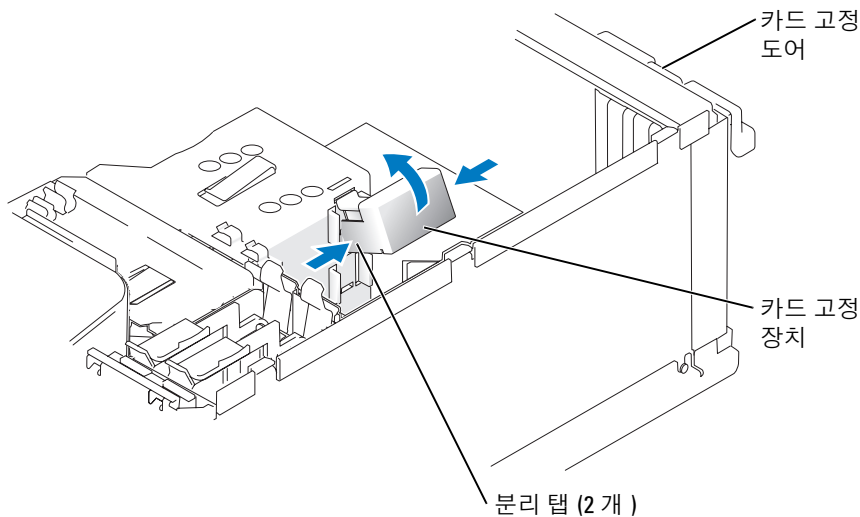
PCI Express 카드를 설치하거나 교체할 경우 다음 항목의 절차를 따르십시오. 카드를 분리하지만 교체하지 않으려는 경우 79 페이지 "PCI Express 카드 분리"를 참조하십시오.

카드를 교체하려는 경우, 운영 체제에서 현재 설치되어 있는 카드의 드라이버를 분리하십시오.

PCI 카드를 설치 또는 교체하는 경우 73 페이지 "PCI 카드 설치"를 참조하십시오.

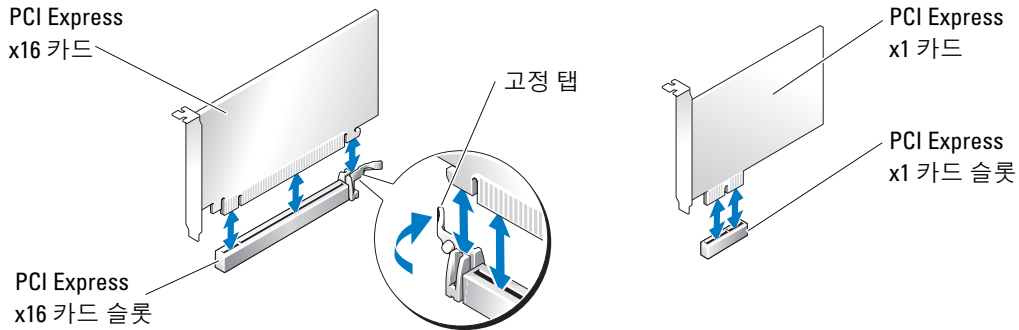
### PCI Express 카드 설치

- 1** 59 페이지 "시작하기 전에"의 절차를 따르십시오.



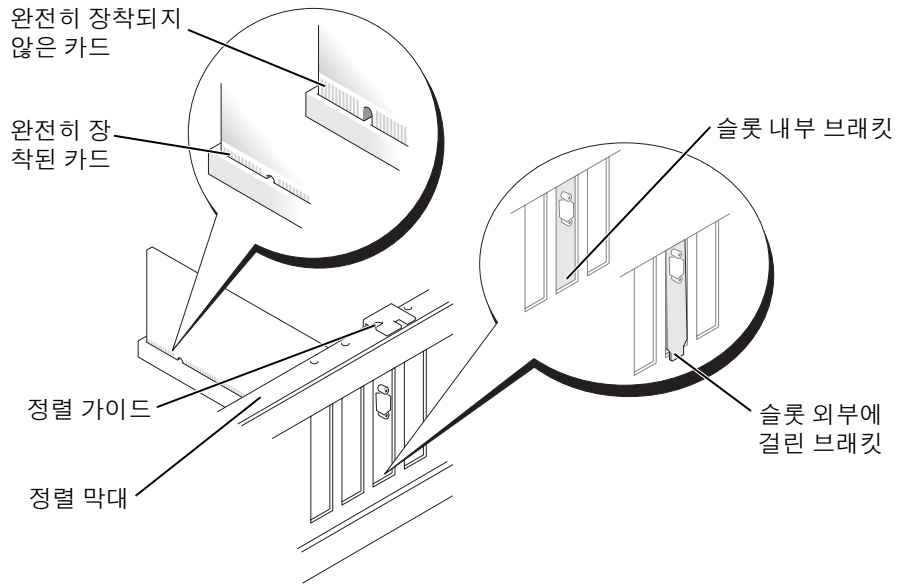
- 2** 안쪽에서 카드 고정 도어의 분리 탭을 조심스럽게 눌러 도어를 돌려서 여십시오. 도어가 잠겨 있으므로 열림 위치에 그대로 유지됩니다 (카드 고정 도어가 표시된 그림은 73 페이지 "PCI 카드 설치"를 참조).

- 3 컴퓨터에 카드 고정 장치가 있을 경우 상단에서 제자리에 x16 카드를 고정시키려면 :
  - a 고정 장치를 위로 돌리고 측면을 살짝 잡으면서 고정 장치를 고정시키고 있는 두 탭 슬롯에서 고정 장치를 분리하십시오 .
  - b 고정 장치를 안전한 곳에 두십시오 .
- 4 새 카드를 설치할 경우 필러 브래킷을 분리하여 카드 슬롯 구멍을 만드십시오 . 그런 다음 5 단계를 계속하여 수행하십시오 .
- 5 컴퓨터에 이미 설치된 카드를 교체할 경우 카드를 분리하십시오 .  
 필요한 경우 , 카드에 연결된 모든 케이블을 분리하십시오 . 카드에 고정 장치가 포함된 경우 , 장치의 탭을 누르고 위쪽으로 잡아 당겨 고정 장치의 상단을 분리하십시오 . 고정 탭을 조심스럽게 당기고 탭의 위쪽 끝을 잡고 커넥터에서 빼내십시오 .



- 6 카드를 설치할 준비를 하십시오 .  
 카드 구성 , 내부 연결 , 해당 컴퓨터에 맞게 카드를 사용자 정의하는 데 관한 내용은 카드와 함께 제공된 설명서를 참조하십시오 .
- ⚠ 주의 : 일부 네트워크 어댑터는 네트워크에 연결되어 있을 때 자동으로 컴퓨터를 시작합니다 . 전기 충격을 방지하려면 카드를 설치하기 전에 컴퓨터를 전원 콘센트에서 분리해 놓으십시오 .**
- 7 카드를 x16 카드 커넥터에 설치할 경우 고정 슬롯이 고정 탭과 나란히 되도록 카드를 놓고 고정 탭을 조심스럽게 당기십시오 .
- ➡ 주의사항 : 카드가 빠져 나오도록 고정 탭을 분리하십시오 . 카드를 올바르게 분리하지 않으면 시스템 보드가 손상될 수 있습니다 .**

8 카드를 커넥터에 놓고 단단히 누르십시오. 카드가 슬롯에 완전히 장착되도록 하십시오.

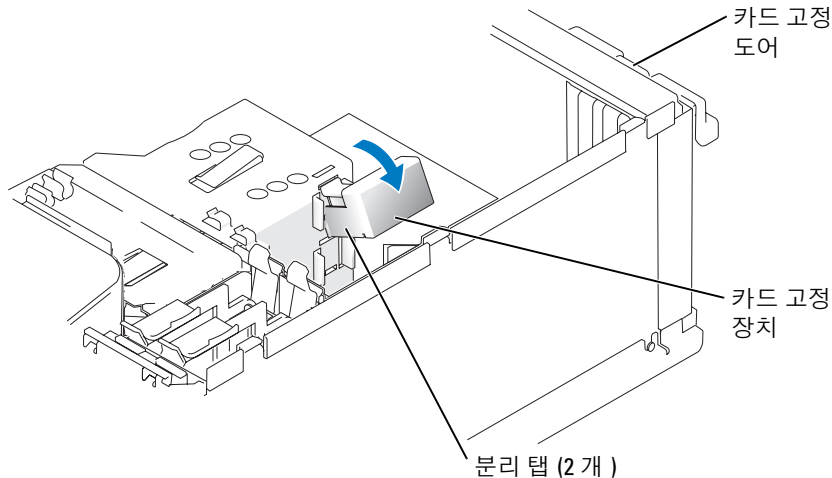


9 컴퓨터에 이미 설치된 카드를 교체하고 고정 장치를 분리한 경우 고정 장치를 재설치할 수 있습니다.

10 카드 고정 장치를 장착하기 전에 다음 사항을 확인하십시오.


- 모든 카드 및 필터 브래킷의 상단과 정렬 막대가 일치하는지 여부.
- 카드 상단의 노치 또는 필터 브래킷이 정렬 가이드에 맞는지 여부.

11 카드 고정 장치를 제위치에 걸어 x16 PCI 카드를 고정시키십시오.



- ➡ **주의사항** : 카드 케이블이 카드 위나 뒷면을 경유하지 않도록 하십시오. 케이블이 카드 위로 경유하면 컴퓨터 덮개를 올바르게 닫을 수 없거나 장치에 손상될 수 있습니다.
- ➡ **주의사항** : 네트워크 케이블을 연결하려면 먼저 케이블을 네트워크 장치에 끼운 다음 컴퓨터에 끼우십시오.
- 12 컴퓨터 덮개를 장착하고 컴퓨터와 장치를 전원 콘센트에 다시 연결하고 전원을 켜십시오.
- 13 사운드 카드를 설치한 경우 :
  - a 시스템 설치 프로그램을 시작(107 페이지 "시스템 설치 프로그램" 참조)하여 **Audio Controller**를 선택한 다음 설정을 **Off**로 변경하십시오.
  - b 외부 오디오 장치를 사운드 카드의 커넥터에 연결하십시오. 외부 오디오 장치를 마이크론, 스피커 / 헤드폰 또는 후면 패널의 입력 라인 커넥터에 연결하지 마십시오.
- 14 추가 네트워크 어댑터를 설치한 경우 내장형 네트워크 어댑터를 비활성화하려면 :
  - a 시스템 설치 프로그램을 시작(107 페이지 "시스템 설치 프로그램" 참조)하여 **Integrated NIC**를 **선택하고** 설정을 **Off**로 변경하십시오.
  - b 네트워크 케이블을 추가 네트워크 어댑터의 커넥터에 연결하십시오. 네트워크 케이블을 후면 패널에 있는 내장형 커넥터에 연결하지 마십시오.
- 15 카드 설명서에서 설명한 대로 카드에 필요한 드라이버를 모두 설치하십시오.

## PCI Express 카드 분리

- 1 59 페이지 "시작하기 전에"의 절차를 따르십시오.
- 2 안쪽에서 카드 고정 도어의 분리 탭을 조심스럽게 눌러 도어를 돌려서 여십시오. 도어가 잠겨 있으므로 열림 위치에 그대로 유지됩니다 (카드 고정 도어가 표시된 그림은 73 페이지 "PCI 카드 설치"를 참조).
- 3 컴퓨터에 카드 고정 장치가 있을 경우 상단에서 제자리에 x16 카드를 고정시키려면 :
  - a 고정 장치를 위로 돌리고 측면을 살짝 잡으면서 고정 장치를 고정시키고 있는 두 탭 슬롯에서 고정 장치를 분리하십시오.
  - b 고정 장치를 안전한 곳에 두십시오.
- 4 카드를 영구적으로 분리한 경우 빈 카드 슬롯 구멍에 필러 브래킷을 설치하십시오. 필러 브래킷이 필요하면 Dell 사에 문의하십시오 (118 페이지 "Dell 사에 문의하기" 참조).
-  **주** : 빈 카드 슬롯 구멍에 필러 브래킷을 설치하는 것은 컴퓨터의 FCC 인증을 유지하는 데 필요합니다. 또한, 브래킷은 컴퓨터에 먼지와 오물이 들어가지 않도록 보호해 줍니다.
- 5 카드 고정 장치를 탭에 재장착하고 아래로 돌리면서 제 위치에 거십시오.
- 6 카드 고정 도어를 카드를 고정시키는 위치에 걸어 닫으십시오.
- ➡ **주의사항** : 네트워크 케이블을 연결하려면 먼저 케이블을 네트워크 장치에 끼운 다음 컴퓨터에 끼우십시오.
- 7 컴퓨터 덮개를 장착하고 컴퓨터와 장치를 전원 콘센트에 다시 연결하고 전원을 켜십시오.
- 8 운영 체제에서 카드 드라이버를 제거하십시오.

9 사운드 카드를 분리한 경우 :

- a 시스템 설치 프로그램을 시작(107 페이지 "시스템 설치 프로그램" 참조)하여 Audio Controller를 선택한 다음 설정을 On으로 변경하십시오.
- b 외부 오디오 장치를 컴퓨터 후면 패널의 오디오 커넥터에 연결하십시오.

10 추가 네트워크 커넥터를 분리한 경우 :

- a 시스템 설치 프로그램을 시작(107 페이지 "시스템 설치 프로그램" 참조)하여 Integrated NIC를 선택한 다음 설정을 On으로 변경하십시오.
- b 네트워크 케이블을 컴퓨터 후면 패널의 내장형 커넥터에 연결하십시오.

11 카드 설명서에서 설명한 대로 카드에 필요한 드라이버를 모두 설치하십시오.

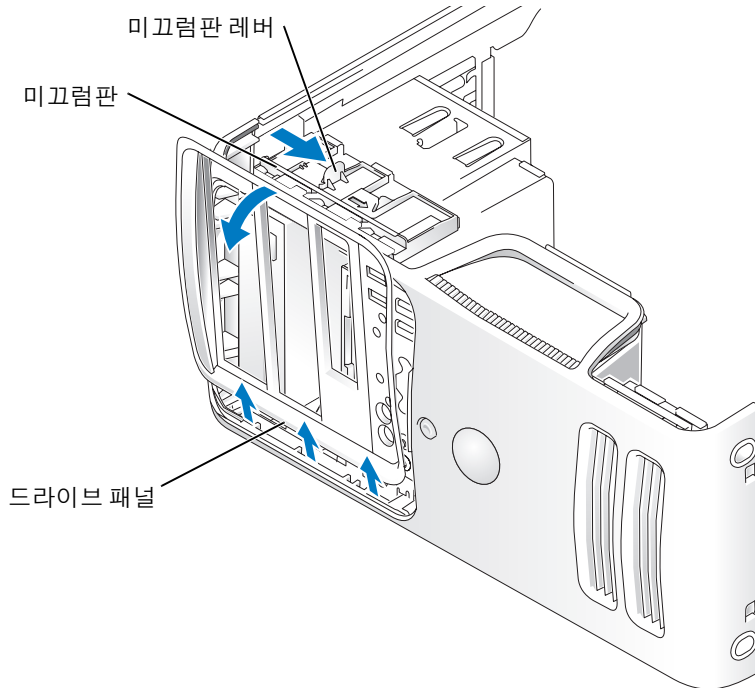
## 드라이브 패널

**⚠ 주의 :** 이 항목의 절차를 수행하기 전에 제품 정보 안내에 있는 안전 지침을 따르십시오.

**⚠ 주의 :** 전기 충격을 방지하려면 덮개를 분리하기 전에 항상 컴퓨터를 전원 콘센트에서 분리해 놓으십시오.

### 드라이브 패널을 분리하십시오.

- 1 59 페이지 "시작하기 전에"의 절차를 따르십시오.





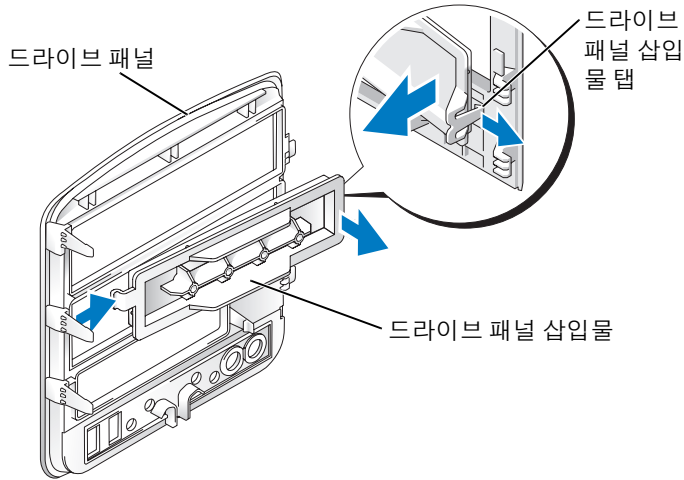
2 미끄럼판의 레버를 잡고 딸각 소리가 날 때까지 미끄럼판을 오른쪽으로 당겨 열림 위치에 거십시오.

**주:** 이 미끄럼판은 드라이브 패널을 고정 및 분리하고 드라이브를 고정시키는 역할을 합니다.

3 드라이브 패널을 안에서 밀고 왼쪽으로 돌려 드라이브 패널을 측면 연결쇠에서 분리할 수 있습니다.

4 드라이브 패널을 안전한 곳에 두십시오.

## 드라이브 패널 삽입물 분리



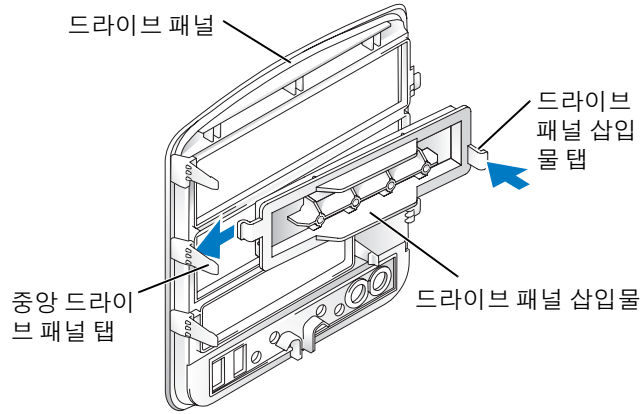
1 드라이브 패널을 옆으로 돌려 드라이브 패널 오른쪽 탭에서 고정된 드라이브 패널 삽입물 탭의 끝을 찾으십시오.

2 드라이브 패널 삽입물 탭의 안쪽 끝을 드라이브 패널 밖으로 당기십시오.

3 드라이브 패널 삽입물을 드라이브 패널 밖으로 돌리십시오.

4 드라이브 패널 삽입물을 안전한 곳에 두십시오.

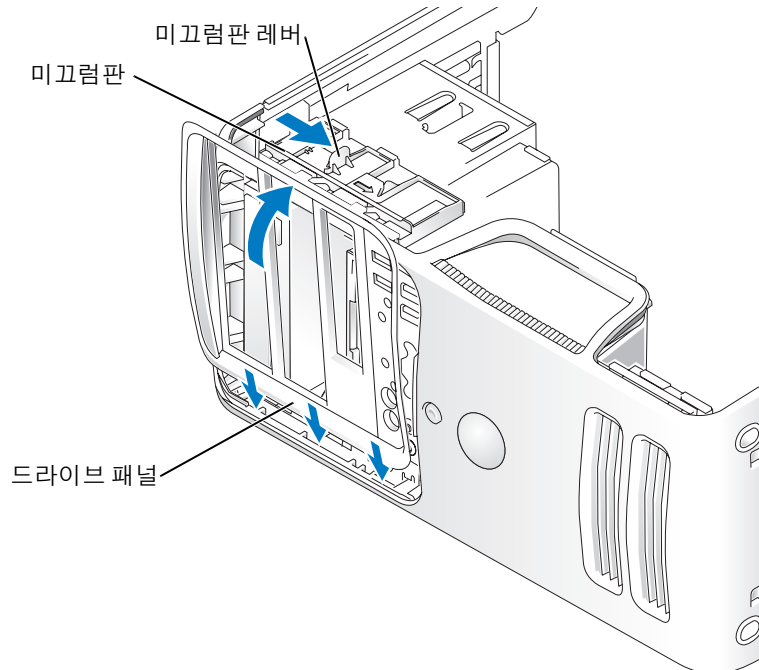
## 드라이브 패널 삽입물 장착



- 1 중앙 드라이브 패널 탭 아래로 드라이브 패널 삽입물의 왼쪽 탭을 미십시오.
- 2 드라이브 패널 삽입물을 제자리로 돌린 후 드라이브 패널 삽입물 탭을 드라이브 패널의 해당 삽입물과 대응하는 탭에 끼우십시오.

## 드라이브 패널 장착

- 1 59 페이지 " 시작하기 전에 "의 절차를 따르십시오.

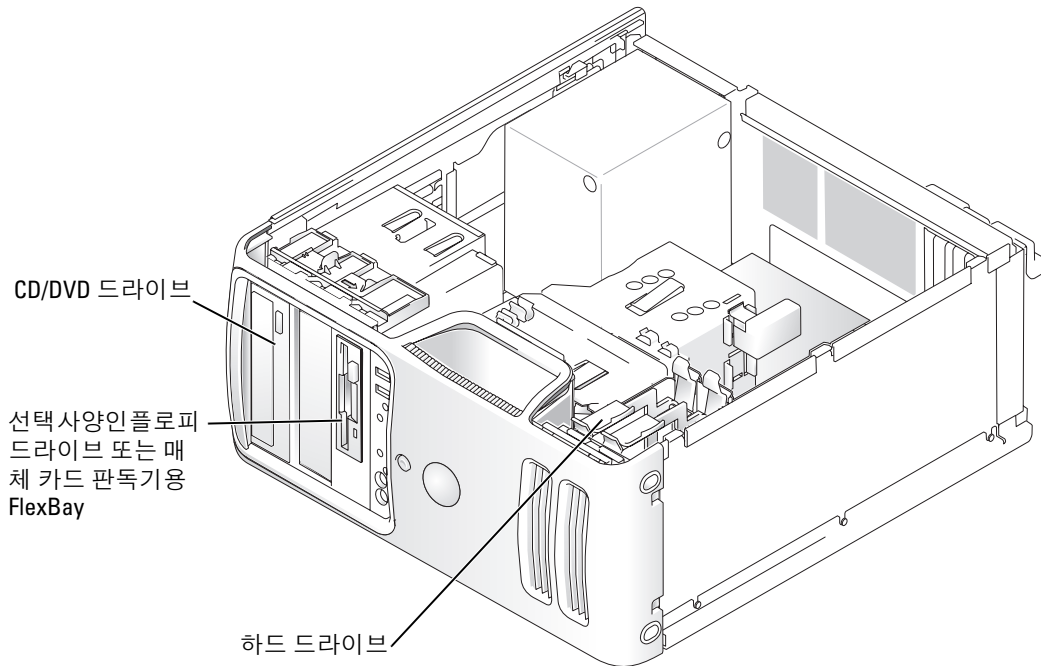


- 2 드라이브 패널 탭을 측면 도어 연결쇠와 나란히 맞추십시오 .
- 3 드라이브 패널을 딸깍 소리가 날 때까지 컴퓨터 쪽으로 돌려 앞면의 제자리에 거십시오 .

## 드라이브

컴퓨터는 다음 장치의 조합을 지원합니다 .

- 직렬 ATA 하드 드라이브 최대 2 개
- FlexBay 드라이브 1개 (선택사양의 플로피 드라이브 또는 선택사양의 매체 카드 판독기 수용 가능)
- CD 또는 DVD 드라이브 최대 2 개



CD/DVD 드라이브를 시스템 보드의 "IDE1" 이라는 레이블이 붙은 커넥터에 연결하십시오 . 직렬 ATA 하드 드라이브는 시스템 보드의 "SATA0" 또는 "SATA2" 레이블이 붙은 커넥터에 연결해야 합니다 .

### IDE 드라이브 주소 지정

두 IDE 장치를 단일 IDE 인터페이스 케이블에 연결하고 케이블 선택 설정에 맞게 구성할 때 인터페이스 케이블의 마지막 커넥터에 연결된 장치가 마스터 또는 부팅 장치 (드라이브 0) 이고 , 인터페이스 케이블의 중간 커넥터에 연결된 장치는 슬레이브 장치 (드라이브 1) 입니다 . 케이블 선택 설정을 위한 장치 구성에 대한 정보는 업그레이드 키트에 있는 드라이브 설명서를 참조하십시오 .

## 드라이브 케이블 연결

드라이브를 설치할 때 DC 전원 케이블과 데이터 케이블을 드라이브의 후면과 시스템 보드에 연결합니다.

### 드라이브 인터페이스 커넥터

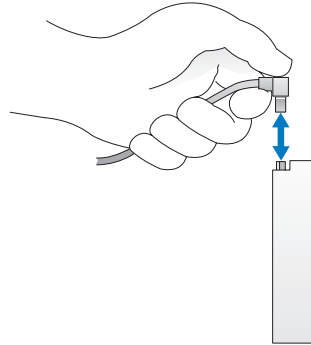
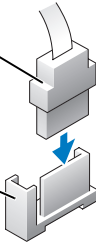
대부분의 인터페이스 커넥터는 해당 위치에 맞도록 제작되어 있습니다. 즉, 한쪽 커넥터의 노치나 빠진 핀은 다른쪽 커넥터의 탭이나 채움 구멍에 맞물립니다. 케이블의 1번 핀 선 (IDE 케이블의 한쪽 끝의 색칠된 선으로 표시됨, 직렬 ATA 케이블은 색칠된 선을 사용하지 않음)가 커넥터 끝의 1번 핀에 들어가도록 커넥터를 맞춥니다. 보드 또는 카드에 있는 커넥터의 핀 1 끝은 일반적으로 보드 또는 카드에 직접 실크 스크린으로 인쇄된 "1"로 표시됩니다.

**주의사항:** IDE 인터페이스 케이블을 연결할 때 커넥터의 핀 1 과 색칠된 선을 떨어뜨려 놓지 마십시오. 케이블을 반대로 연결하면 드라이브가 작동하지 않고 커넥터, 드라이브 또는 둘 다 손상될 수 있습니다.

#### 직렬 ATA 커넥터

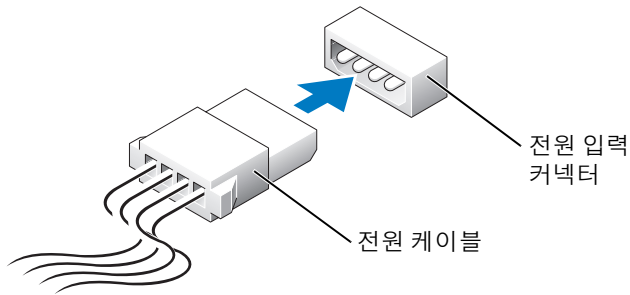
인터페이스 케이블

인터페이스 커넥터



### 전원 케이블 커넥터

전원 케이블을 사용하여 드라이브를 연결하려면 시스템 보드에서 전원 입력 커넥터를 찾으십시오.

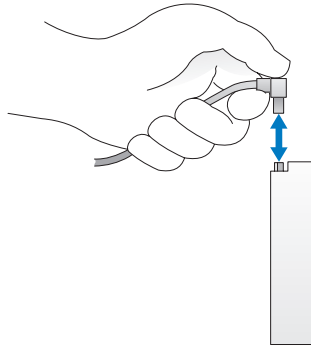


## 드라이브 케이블 연결 및 분리

IDE 드라이브 데이터 케이블을 분리할 때 색칠된 당김 탭을 잡고 커넥터가 분리될 때까지 당기십시오.

직렬 ATA 데이터 케이블을 연결 및 분리할 때 당김 탭을 사용하여 케이블을 분리하십시오.

IDE 커넥터와 마찬가지로, 직렬 ATA 인터페이스 커넥터는 해당 위치에 맞도록 제작되어 있습니다. 즉, 한쪽 커넥터의 노치나 빠진 핀은 다른쪽 커넥터의 탭이나 채움 구멍에 맞물립니다.



## 하드 드라이브

**⚠ 주의 :** 이 항목의 절차를 수행하기 전에 제품 정보 안내에 있는 안전 지침을 따르십시오.

**⚠ 주의 :** 전기 충격을 방지하려면 덮개를 분리하기 전에 항상 컴퓨터를 전원 콘센트에서 분리해 놓으십시오.

**➡ 주의사항 :** 딱딱한 표면에 드라이브를 놓으면 드라이브가 손상될 수 있습니다. 기포 패드와 같이 충분한 쿠션이 있는 곳에 드라이브를 두십시오.

**➡ 주의사항 :** 보관하려는 데이터가 저장된 하드 드라이브를 교체하려면 이 과정을 수행하기 전에 파일을 백업해두십시오.

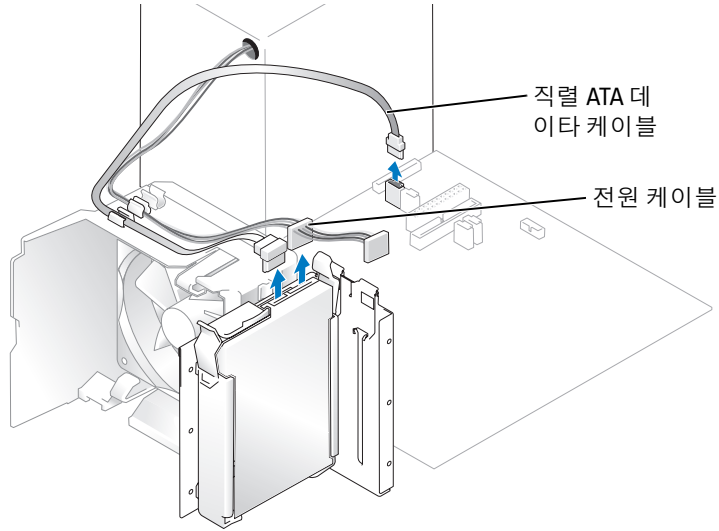
드라이브 설명서를 참조하여 드라이브가 컴퓨터에 맞게 구성되었는지 확인하십시오.

## 하드 드라이브 분리

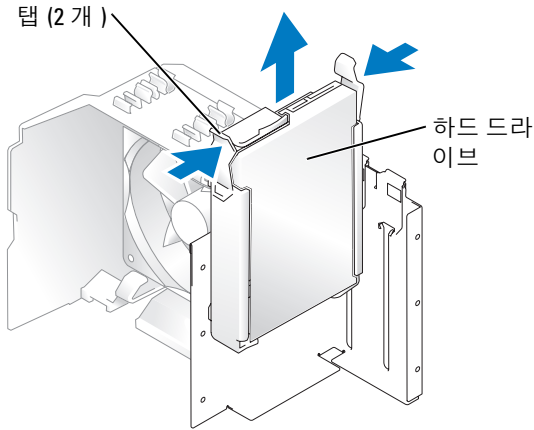
1 59 페이지 " 시작하기 전에 " 의 절차를 따르십시오.

2 전원 및 데이터 케이블을 드라이브에서 분리하십시오.

**➡ 주의사항 :** 당김 탭을 사용하여 하드 드라이브 또는 시스템 보드에서 데이터 케이블을 분리하십시오.



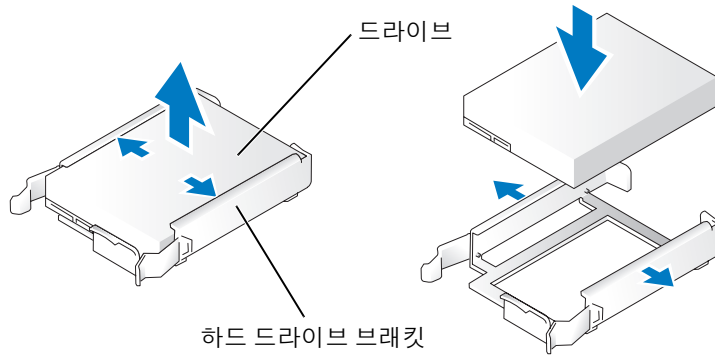
3 드라이브의 각 끝에 있는 청색 탭을 누르고 드라이브를 위로 밀어 컴퓨터 밖으로 꺼내십시오.



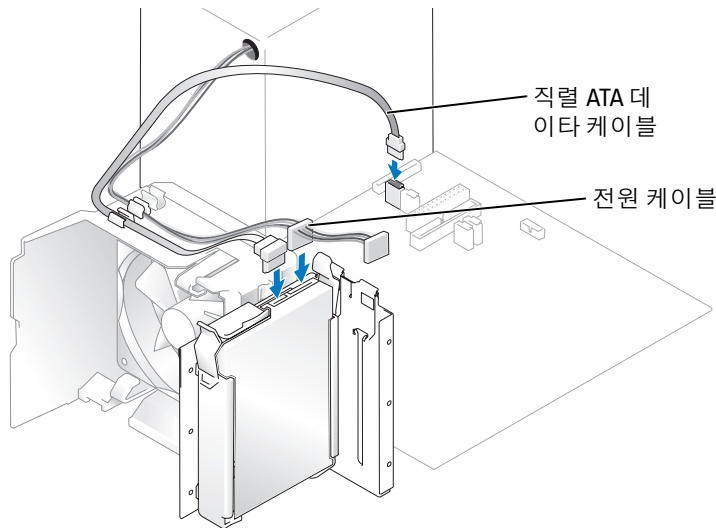
## 하드 드라이브 설치

- 1 교체 하드 드라이브의 포장을 풀고 설치할 준비를 하십시오.
- 2 드라이브 설명서를 참조하여 드라이브가 컴퓨터에 맞게 구성되었는지 확인하십시오.

**주 :** 교체 하드 드라이브에 하드 드라이브 브래킷이 장착되어 있지 않으면 이전 드라이브에서 브래킷의 고리를 풀어 브래킷을 분리하십시오. 브래킷을 새 드라이브에 걸어서 고정시키십시오.



- 3 딸깍하는 소리가 나거나 드라이브가 단단히 설치될 때까지 드라이브를 제위치로 조심스럽게 밀어 넣으십시오.
- 4 드라이브에 전원 및 하드 드라이브 케이블을 연결하십시오.



- 5 모든 커넥터를 점검하여 케이블이 올바르게 연결되고 단단히 장착되어 있는지 확인하십시오.
- 6 컴퓨터 덮개를 장착하십시오 (101 페이지 "컴퓨터 덮개 장착" 참조).
- ➡ **주의사항:** 네트워크 케이블을 연결하려면 먼저 케이블을 네트워크 벽면 잭에 끼운 다음 컴퓨터에 끼우십시오.
- 7 컴퓨터와 장치를 전원 콘센트에 연결하고 전원을 켜십시오.  
드라이브를 작동하는 데 필요한 소프트웨어를 설치하는 지침은 드라이브와 함께 제공된 설명서를 참조하십시오.

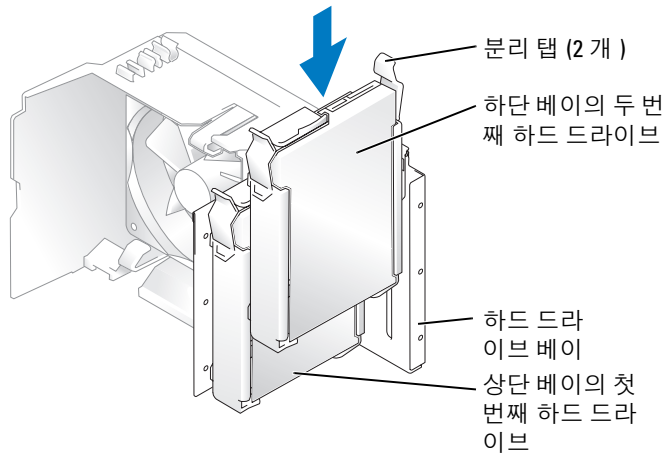
## 두 번째 하드 드라이브 추가

**⚠ 주의 :** 이 항목의 절차를 수행하기 전에 제품 정보 안내에 있는 안전 지침을 따르십시오 .

**⚠ 주의 :** 전기 충격을 방지하려면 덮개를 분리하기 전에 항상 컴퓨터를 전원 콘센트에서 분리해 놓으십시오 .

**➡ 주의사항 :** 딱딱한 표면에 드라이브를 놓으면 드라이브가 손상될 수 있습니다 . 기포 패드와 같이 충분한 쿠션이 있는 곳에 드라이브를 두십시오 .

- 1 드라이브 설명서를 참조하여 드라이브가 컴퓨터에 맞게 구성되었는지 확인하십시오 .
- 2 59 페이지 " 시작하기 전에 " 의 절차를 따르십시오 .
- 3 하드 드라이브 브래킷의 각 끝에 있는 청색 분리 탭을 누르고 위로 밀어 컴퓨터 밖으로 꺼내십시오 .
- 4 브래킷을 하드 드라이브에 걸어서 고정시키십시오 .
- 5 딸깍 소리가 나거나 단단히 설치될 때까지 새 드라이브 ( 두 번째 하드 드라이브 ) 를 제위치에 조심스럽게 밀어 넣으십시오 .



- 6 전원 케이블을 드라이브에 연결하십시오 .
- 7 데이터 케이블을 드라이브와 시스템 보드에 연결하십시오 (67 페이지 " 시스템 보드 구성요소 " 참조) .



## 플로피 드라이브



주의 : 이 항목의 절차를 수행하기 전에 제품 정보 안내에 있는 안전 지침을 따르십시오 .



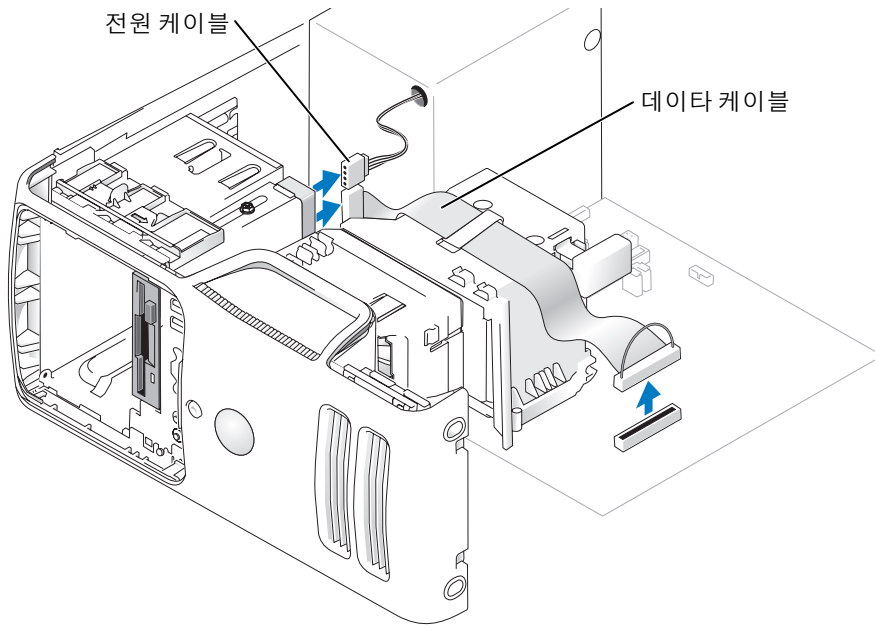
주의 : 전기 충격을 방지하려면 덮개를 분리하기 전에 항상 컴퓨터를 전원 콘센트에서 분리해 놓으십시오 .



주 : 플로피 드라이브를 추가하려면 , 91 페이지 " 플로피 드라이브 설치 " 를 참조하십시오 .

### 플로피 드라이브 분리

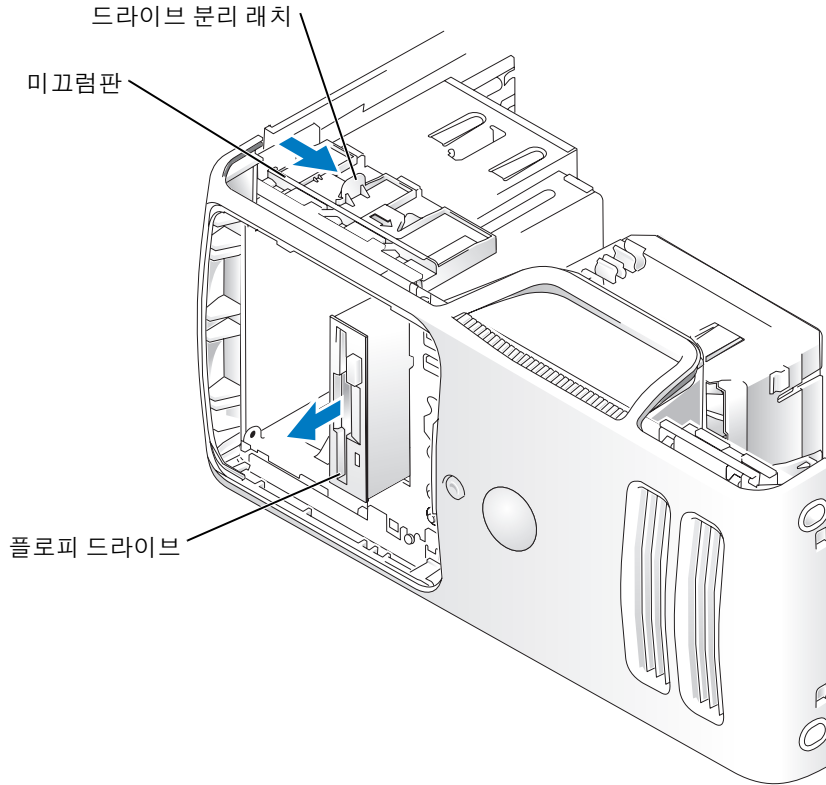
- 1 59 페이지 " 시작하기 전에 " 의 절차를 따르십시오 .
- 2 드라이브 패널을 분리하십시오 ( 80 페이지 " 드라이브 패널을 분리하십시오 . " 참조 ) .



3 플로피 드라이브의 뒷면에서 전원 및 데이터 케이블을 분리하십시오.

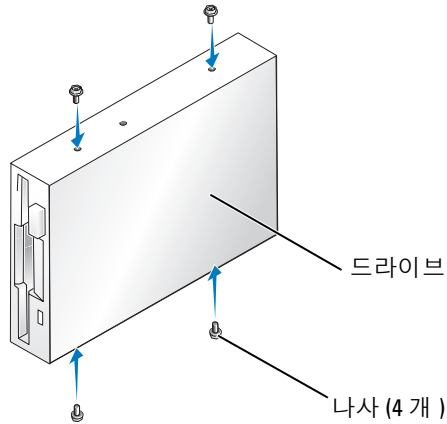
**주 :** PCI Express x16 카드를 설치하는 경우 이 카드가 플로피 드라이브 커넥터를 덮을 수 있습니다. 플로피 드라이브 케이블을 연결하기 전에 이 카드를 분리하십시오.

4 컴퓨터 아래쪽으로 드라이브 분리 래치를 밀고 드라이브 분리 래치를 놓지 않은 상태로 컴퓨터 전면에서 플로피 드라이브를 밖으로 미십시오.

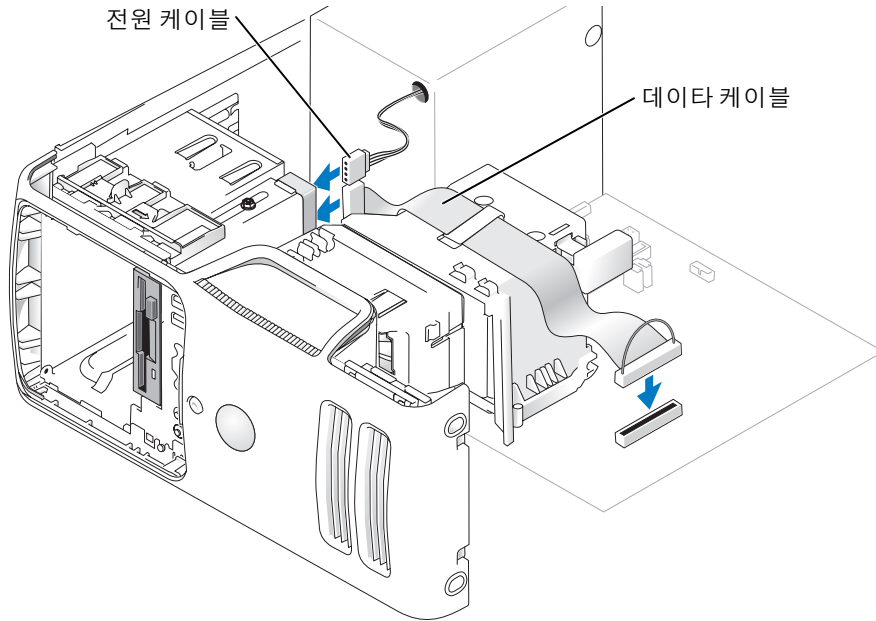


## 플로피 드라이브 설치

**주:** 교체 또는 새 플로피 드라이브에 어깨 나사가 없으면 드라이브 패널 삽입물 내에 있는 나사를 사용하십시오.



- 1 59 페이지 " 시작하기 전에 " 의 절차를 따르십시오 .
  - 2 드라이브 패널을 분리하십시오 (80 페이지 " 드라이브 패널을 분리하십시오 ." 참조).
  - 3 딸깍하는 소리가 나거나 드라이브가 단단히 설치될 때까지 드라이브를 제위치로 조심스럽게 밀어 넣으십시오 .
- 주:** 드라이브를 교체하지 않고 새 플로피 드라이브를 설치할 경우 드라이브를 설치할 드라이브 패널 삽입물을 분리하고 드라이브 패널 삽입물의 뒷면에 있는 어깨 나사를 드라이브에 끼운 다음 드라이브를 다시 제위치에 밀어 넣으십시오 .
- 4 전원 및 데이터 케이블을 플로피 드라이브에 장착하십시오 .
  - 5 데이터 케이블의 다른쪽 끝을 시스템 보드의 "DSKT2" 라는 레이블이 붙은 커넥터에 연결 (67 페이지 " 시스템 보드 구성요소 " 참조 ) 하고 케이블이 덮개의 클립을 지나게 하십시오 .



- 6 드라이브를 교체하는 것이 아니라 새 플로피 드라이브를 설치하는 경우 드라이브 패널 삽입물을 분리하십시오 (89 페이지 "플로피 드라이브" 참조).
- 7 모든 케이블 연결을 점검하고, 팬 및 냉각 환풍구의 공기 흐름이 잘 되도록 케이블을 접어 주십시오.
- 8 드라이브 패널을 장착하십시오 (82 페이지 "드라이브 패널 장착" 참조).
- 9 컴퓨터 덮개를 장착하십시오 (101 페이지 "컴퓨터 덮개 장착" 참조).
- ➡ **주의사항:** 네트워크 케이블을 연결하려면 먼저 케이블을 네트워크 장치에 꽂은 다음 컴퓨터에 꽂으십시오.
- 10 컴퓨터와 장치를 전원 콘센트에 연결하고 전원을 켜십시오.  
드라이브를 작동하는 데 필요한 소프트웨어를 설치하는 지침은 드라이브와 함께 제공된 설명서를 참조하십시오.
- 11 시스템 설치 프로그램을 시작 (107 페이지 "시스템 설치 프로그램" 참조) 하고 해당 **Diskette Drive** 옵션을 선택하십시오.
- 12 Dell 진단 프로그램을 실행하여 컴퓨터가 올바르게 작동하는지 확인하십시오 (50 페이지 "Dell 진단 프로그램" 참조).

# 매체 카드 판독기

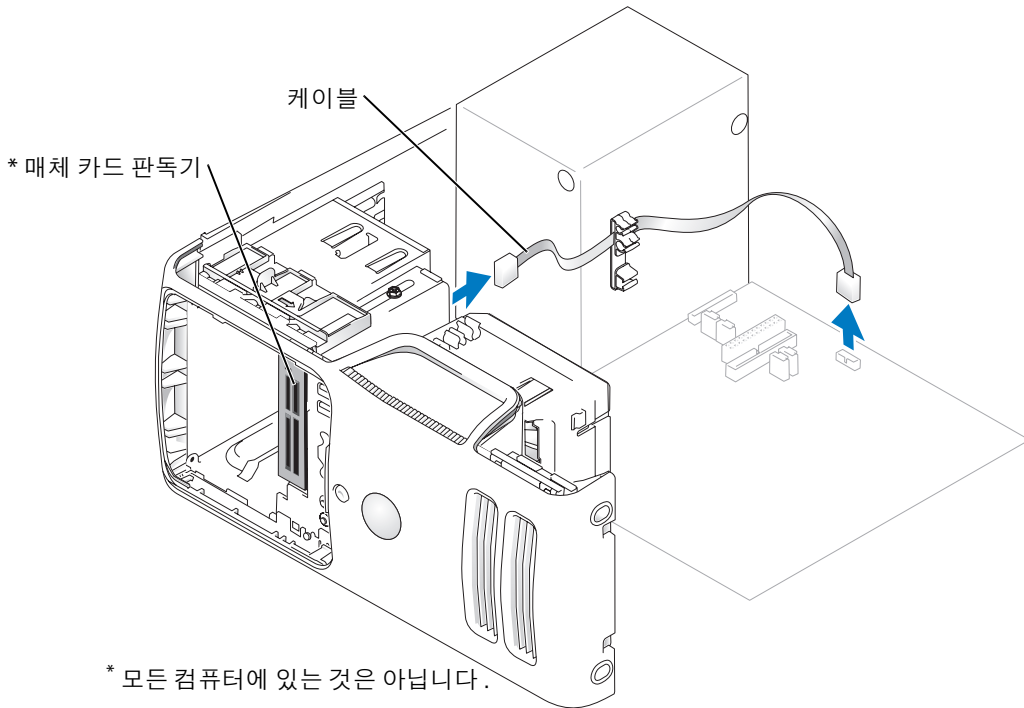
매체 카드 판독기 사용에 대한 정보는 20 페이지 "매체 카드 판독기 사용 (선택사양)" 을 참조하십시오.

## 매체 카드 판독기 분리

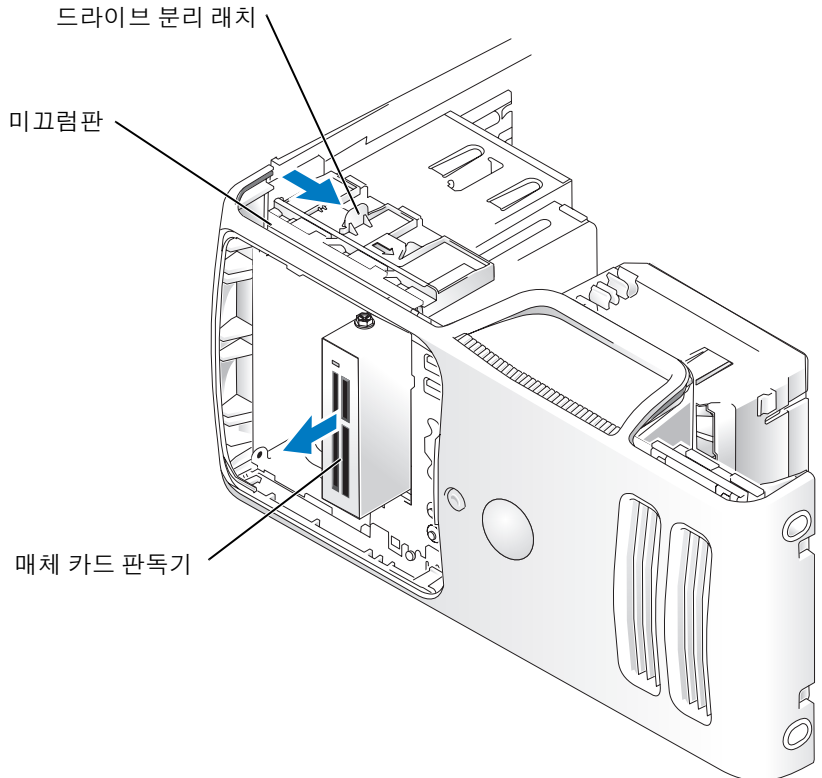
**⚠ 주의 :** 이 항목의 절차를 수행하기 전에 제품 정보 안내에 있는 안전 지침을 따르십시오.

**➡ 주의사항 :** 컴퓨터 내부 구성요소의 정전기를 방지하려면 전자적 구성요소를 만지기 전에 사용자 몸의 정전기를 제거하십시오. 새시의 도색되어 있지 않은 금속 표면을 만져 사용자 몸에 있는 정전기를 제거하십시오.

- 1 59 페이지 "시작하기 전에" 의 절차를 따르십시오.
- 2 시스템 보드가 컴퓨터 내부의 맨 아래에 놓이도록 컴퓨터를 옆으로 눕히십시오.
- 3 컴퓨터 덮개를 분리하십시오 (65 페이지 "컴퓨터 덮개 분리" 참조).
- 4 드라이브 패널을 분리하십시오 (80 페이지 "드라이브 패널을 분리하십시오." 참조).



- 5 매체 카드 관독기 후면에 있는 FlexBay USB 케이블을 시스템 보드의 매체 카드 관독기 커넥터에서 분리 (67 페이지 "시스템 보드 구성요소" 참조) 하고 케이블이 케이블 배선 클립을 지나게 하십시오.



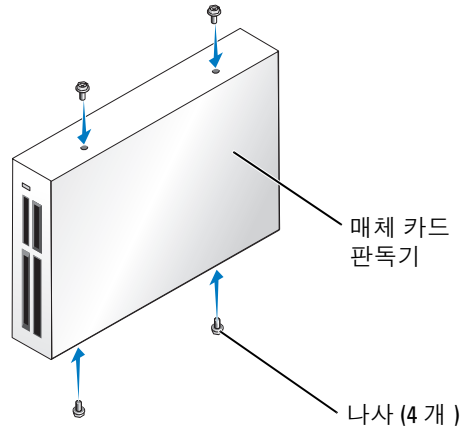
- 6 컴퓨터 아래쪽으로 드라이브 분리 래치를 밀어 드라이브 분리 래치를 분리하지 않은 상태로 컴퓨터 전면에서 매체 카드 관독기를 밖으로 미십시오.
- 7 드라이브 패널을 장착하십시오 (82 페이지 "드라이브 패널 장착" 참조).
- 8 컴퓨터 덮개를 장착하십시오 (101 페이지 "컴퓨터 덮개 장착" 참조).

## 매체 카드 판독기 설치

**⚠ 주의 :** 이 항목의 절차를 수행하기 전에 제품 정보 안내에 있는 안전 지침을 따르십시오 .

**➡ 주의사항 :** 컴퓨터 내부 구성요소의 정전기를 방지하려면 전자적 구성요소를 만지기 전에 사용자 몸의 정전기를 제거하십시오 . 새시의 도색되어 있지 않은 금속 표면을 만져 사용자 몸에 있는 정전기를 제거하십시오 .

1 59 페이지 " 시작하기 전에 " 의 절차를 따르십시오 .



2 시스템 보드가 컴퓨터 내부의 맨 아래에 놓이도록 컴퓨터를 옆으로 눕히십시오 .

3 컴퓨터 덮개를 분리하십시오 (65 페이지 " 컴퓨터 덮개 분리 " 참조) .

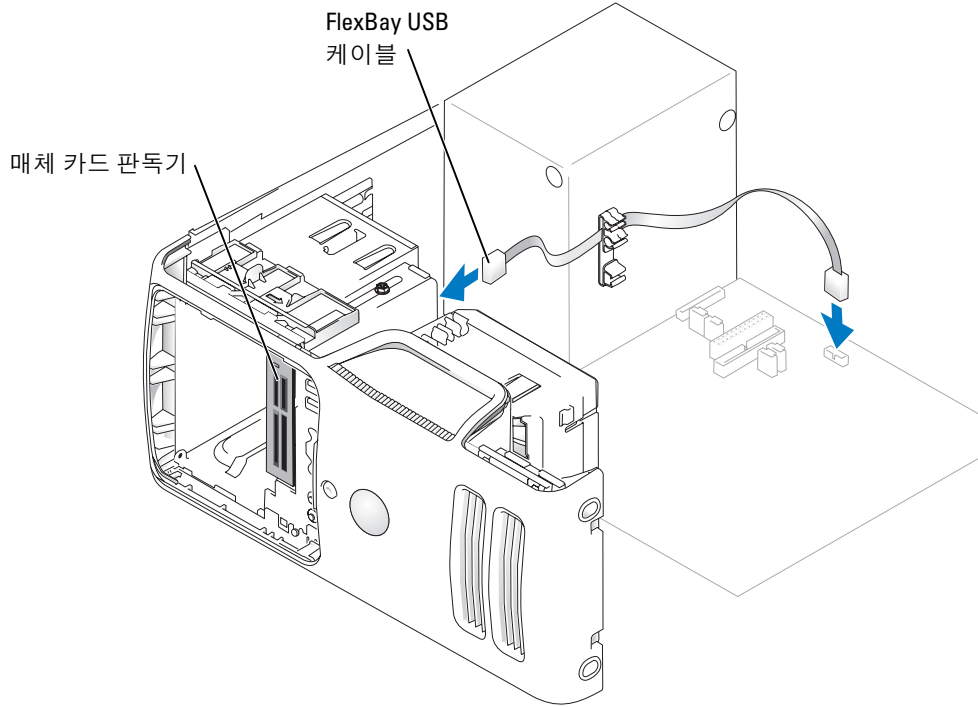
4 드라이브 패널을 분리하십시오 (80 페이지 " 드라이브 패널을 분리하십시오 ." 참조) .

5 매체 카드 판독기 및 브래킷의 포장을 풀고 나사가 모두 들어 있는지 확인하십시오 .

6 딸깍 소리가 들리거나 드라이브가 단단히 설치되었다는 느낌이 있을 때까지 슬라이드를 제위치로 조심스럽게 밀어 주십시오 .

FlexBay 케이블을 연결하기 전에 매체 카드 판독기가 설치되었는지 확인하십시오 .

7 매체 카드 판독기의 후면과 시스템 보드의 매체 카드 판독기 커넥터에 FlexBay USB 케이블을 연결하십시오 (67 페이지 " 시스템 보드 구성요소 " 참조) .



- 8 매체 카드 판독기를 삽입하고 완전히 제자리에 고정될 때까지 밀어주십시오.
- 9 FlexBay USB 케이블이 케이블 클립을 지나도록 하십시오.
- 10 컴퓨터 덮개를 장착하십시오 (101 페이지 "컴퓨터 덮개 장착" 참조).

## CD/DVD 드라이브

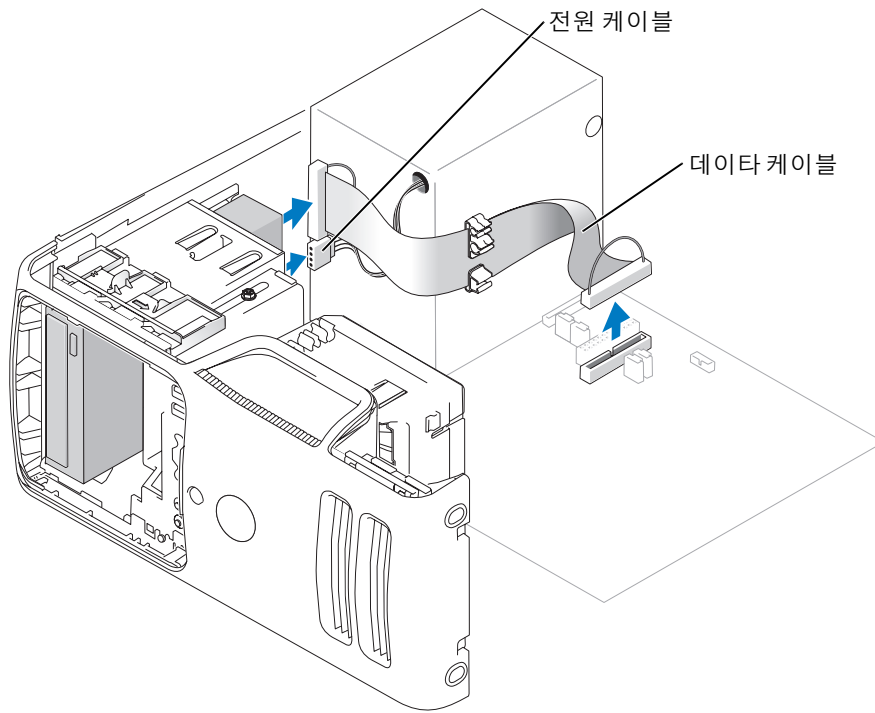
- ⚠ 주의 : 이 항목의 절차를 수행하기 전에 제품 정보 안내에 있는 안전 지침을 따르십시오.
- ⚠ 주의 : 전기 충격을 방지하려면 덮개를 분리하기 전에 항상 컴퓨터를 전원 콘센트에서 분리해 놓으십시오.

### CD/DVD 드라이브 분리

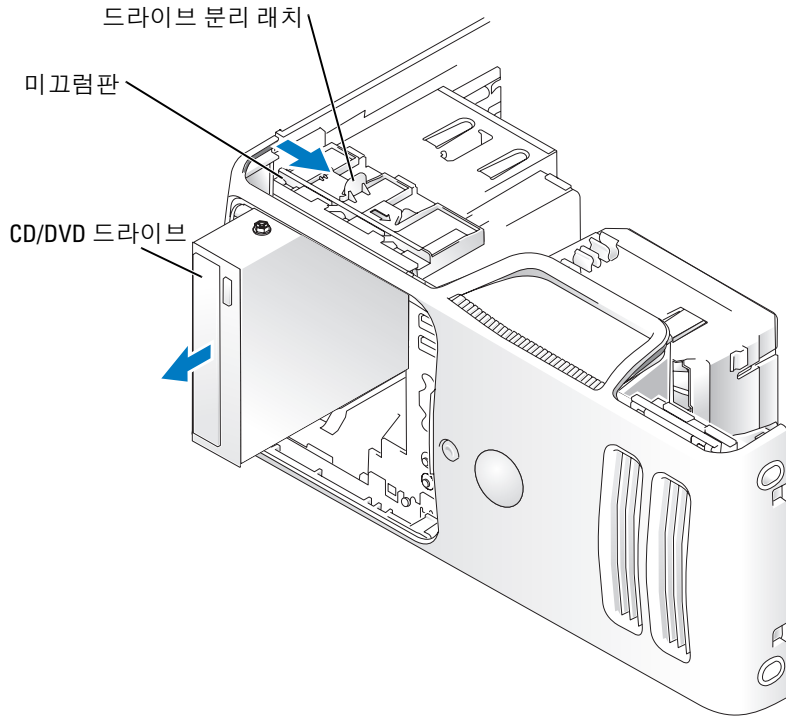
- 1 59 페이지 "시작하기 전에"의 절차를 따르십시오.
- 2 컴퓨터 덮개를 분리하십시오 (65 페이지 "컴퓨터 덮개 분리" 참조).
- 3 드라이브 패널을 분리하십시오 (80 페이지 "드라이브 패널을 분리하십시오." 참조).



4 드라이브의 후면에서 전원 및 데이터 케이블을 분리하십시오.



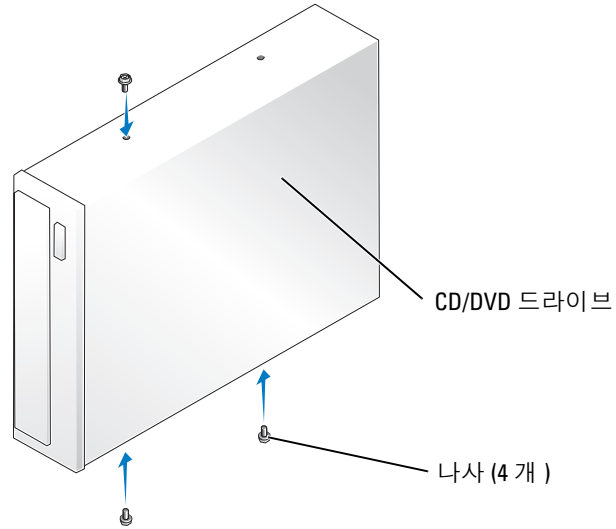
- 5 컴퓨터 아래쪽으로 드라이브 분리 래치를 밀어 드라이브 분리 래치를 분리하지 않은 상태로 컴퓨터 전면에서 CD/DVD 드라이브를 밖으로 미십시오.



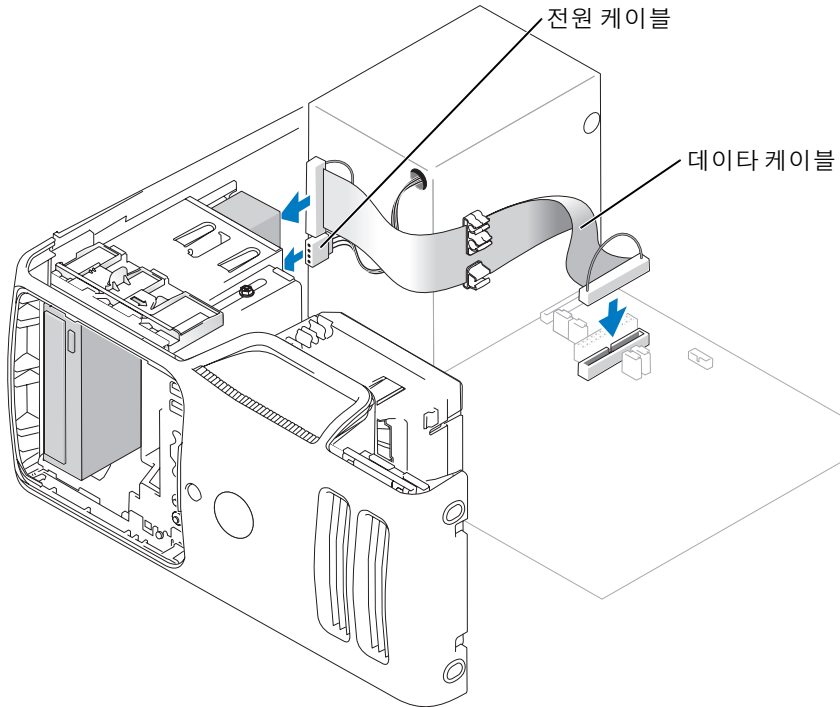
## CD/DVD 드라이브 설치

- 1 59 페이지 " 시작하기 전에 "의 절차를 따르십시오.
- 2 드라이브를 교체하는 것이 아니라 새 CD/DVD 드라이브를 설치하는 경우 드라이브 패널 삽입물을 분리하십시오 (81 페이지 " 드라이브 패널 삽입물 분리 " 참조).
- 3 딸깍하는 소리가 나거나 드라이브가 단단히 설치될 때까지 드라이브를 제위치로 조심스럽게 밀어 넣으십시오.

**주 :** 드라이브를 교체하지 않고 새 CD/DVD 드라이브를 설치할 경우 드라이브 패널 삽입물을 분리하고 드라이브를 제위치로 미십시오. 모든 케이블 연결을 점검하고, 팬 및 냉각 환풍구의 공기 흐름이 잘 되도록 케이블을 접어 주십시오.



4 전원 및 데이터 케이블을 드라이브에 연결하십시오.



- 5 모든 케이블 연결을 점검하고 팬 및 냉각 환풍구의 공기 흐름이 잘 되도록 케이블을 접어 주십시오.
- 6 컴퓨터 덮개를 장착하십시오 (101 페이지 "컴퓨터 덮개 장착" 참조).
- 7 드라이브 패널을 장착하십시오 (82 페이지 "드라이브 패널 장착" 참조).
- ➡ **주의사항**: 네트워크 케이블을 연결하려면 먼저 케이블을 네트워크 장치에 꽂은 다음 컴퓨터에 꽂으십시오.
- 8 컴퓨터와 장치를 전원 콘센트에 연결하고 전원을 켜십시오.  
드라이브를 작동하는 데 필요한 소프트웨어를 설치하는 지침은 드라이브와 함께 제공된 설명서를 참조하십시오.
- 9 시스템 설치 프로그램을 시작하고 (107 페이지 "시스템 설치 프로그램" 참조) 해당 **Drive** 옵션을 선택하십시오.
- 10 Dell 진단 프로그램을 실행하여 컴퓨터가 올바르게 작동하는지 확인하십시오 (50 페이지 "Dell 진단 프로그램" 참조).

## 전지

### 전지 교체

**⚠ 주의**: 이 항목의 절차를 수행하기 전에 제품 정보 안내에 있는 안전 지침을 따르십시오.

➡ **주의사항**: 컴퓨터 내부 구성요소의 정전기를 방지하려면 전자적 구성요소를 만지기 전에 사용자 몸의 정전기를 제거하십시오. 새시의 도색되어 있지 않은 금속 표면을 만져 사용자 몸에 있는 정전기를 제거하십시오.

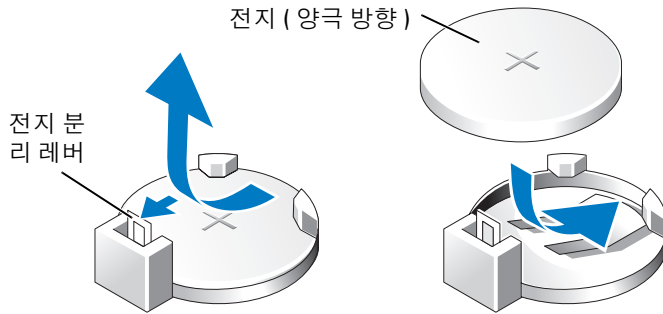
코인 셀 전지는 컴퓨터 구성, 날짜 및 시간 정보를 유지해줍니다. 전지 수명은 몇 년 정도 지속됩니다.

컴퓨터 전원을 켜 후 계속해서 시간 및 날짜 정보를 재설정해야 할 경우 전지를 교체하십시오.

**⚠ 주의**: 새 전지를 잘못 설치하면 전지가 폭발할 위험이 있습니다. 제조업체에서 권장하는 것과 동일하거나 동등한 종류의 전지로만 교체하십시오. 사용한 전지는 제조업체의 지시사항에 따라 폐기하십시오.

전지를 교체하려면:

- 1 8 단계에서 올바른 설정값을 복원할 수 있도록 시스템 설치 프로그램 화면에 표시된 모든 항목을 기록하십시오 (107 페이지 "시스템 설치 프로그램" 참조).
- 2 59 페이지 "시작하기 전에"의 절차를 따르십시오.
- 3 전지 소켓을 찾으십시오 (67 페이지 "시스템 보드 구성요소" 참조).
- ➡ **주의사항**: 무딘 물체를 사용하여 소켓에서 전지를 꺼낼 경우, 시스템 보드를 건드리지 않도록 주의하십시오. 전지를 분리하기 전에 무딘 물체를 전지와 소켓 사이에 끼우십시오. 그렇지 않으면 소켓이 손상되거나 시스템 보드의 회로판이 파손되어 시스템 보드에 결함이 발생할 수 있습니다.
- 4 손가락 또는 플라스틱 나사 드라이버와 같은 무딘 비전도체 물체로 소켓에서 전지를 조심스럽게 들어 올려 분리하십시오.
- 5 "+" 표시가 있는 면을 위로 향하게 하여 새 전지를 소켓에 삽입하고 제자리에 끼우십시오.



6 컴퓨터 덮개를 장착하십시오 (101 페이지 "컴퓨터 덮개 장착" 참조).

➡ **주의사항**: 네트워크 케이블을 연결하려면 먼저 케이블을 네트워크 장치에 끼운 다음 컴퓨터에 끼우십시오.

7 컴퓨터와 장치를 전원 콘센트에 연결하고 전원을 켜십시오.

8 시스템 설치 프로그램을 시작 (107 페이지 "시스템 설치 프로그램" 참조) 하여 1 단계에서 기록해두었던 설정을 복원하십시오.

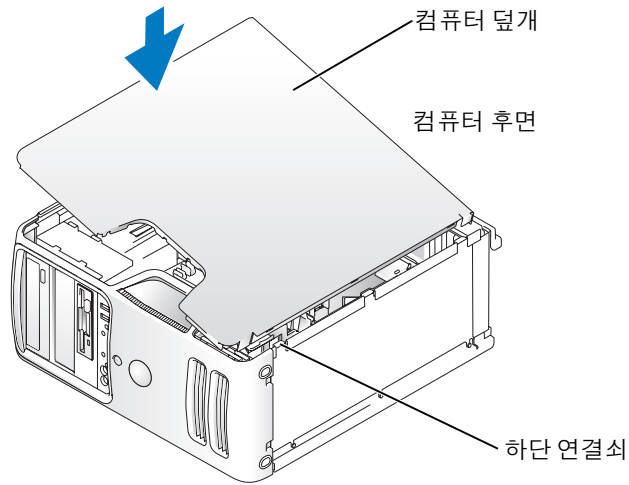
9 낡은 전지는 올바르게 폐기하십시오. 전지 폐기 정보는 **제품 정보 안내**를 참조하십시오.

## 컴퓨터 덮개 장착

⚠ **주의**: 이 항목의 절차를 수행하기 전에 **제품 정보 안내**에 있는 **안전 지침**을 따르십시오.

- 1 모든 케이블이 연결되어 있고 케이블이 경로 밖으로 나오지 않도록 접으십시오.
- 2 컴퓨터 내부에 도구나 다른 부품이 남아 있지 않도록 확인하십시오.
- 3 덮개의 아래와 컴퓨터의 맨 아래 모서리를 따라 있는 탭을 나란히 맞추십시오.

4 탭을 지렛대로 사용하여 덮개를 아래쪽으로 돌리면서 눌러서 닫으십시오.



5 컴퓨터를 직립 위치로 옮기기 전에 덮개가 올바르게 장착되어 있는지 확인하십시오.

➡ **주의사항**: 네트워크 케이블을 연결하려면 먼저 케이블을 네트워크 장치에 끼운 다음 컴퓨터에 끼우십시오.

6 컴퓨터와 장치를 전원 콘센트에 연결하고 전원을 켜십시오.

# 부록

## 사양

### 프로세서

프로세서 종류	Intel® Pentium® 4 5XXX 및 6XXX 프로세서 (Hyper-Threading 기술 적용) <b>주 :</b> 모든 Pentium 4 프로세서가 Hyper-Threading 기술을 지원하는 것은 아닙니다.
L1(Level 1) 캐쉬	16KB
L2(Level 2) 캐쉬	1MB(Pentium 5XXX 프로세서용 ) 2MB(Pentium 6XXX 프로세서용 ) 파이프라인 버스트, 8 방향 세트 연관, 후기입 SRAM( 컴퓨터 구성에 따라 다름 )

### 메모리

종류	400MHz 및 533MHz DDR2 버퍼되지 않은 SDRAM
메모리 커넥터	4 개
메모리 용량	256MB, 512MB 또는 1GB 비 ECC
최소 메모리	256MB
최대 메모리	4GB <b>주:</b> 운영 체제에 사용 가능한 메모리 양을 확인하려면 69 페이지 "4GB 구성의 메모리 주소 지정" 을 참조하십시오 .
BIOS 주소	F0000h

---

**컴퓨터 정보**

---

칩셋	Intel 945G Express
RAID 지원	RAID 1(미러링)
DMA 채널	8 개
인터럽트 수준	24
BIOS 칩 (NVRAM)	4Mb
NIC	10/100 통신 기능의 내장형 네트워크 인터페이스
시스템 클럭	800 또는 1066MHz 데이터 속도

---

**비디오**

---

종류	내장형 Intel GMA950(Graphics Media Accelerator 950)
----	--

---

**오디오**

---

종류	Sigmatel STAC9220
----	-------------------

---

**확장 버스**

---

버스 종류	PCI 2.3 PCI Express x1 및 x16
버스 속도	PCI: 33MHz PCI Express: x1 슬롯 양방향 속도 - 500MB/s x16 슬롯 양방향 속도 - 8GB/s

**PCI**

커넥터	2 개
커넥터 크기	120 핀
커넥터 데이터 폭 (최대)	32 비트

**PCI Express**

커넥터	x1 1 개
커넥터 크기	36 핀
커넥터 데이터 폭 (최대)	PCI Express 레인 1 개

**PCI Express**

커넥터	x16 1 개
커넥터 크기	164 핀
커넥터 데이터 폭 (최대)	PCI Express 레인 16 개



---

## 드라이브

---

외부 접근 가능 :	3.5 인치 드라이브 베이 (FlexBay) 1 개 5.25 인치 드라이브 베이 2 개
사용 가능한 장치	직렬 ATA 드라이브 (2 개), 플로피 드라이브, USB 메모리 장치, CD 드라이브, CD-RW 드라이브, DVD 드라이브, DVD-RW 드라이브, DVD 및 CD-RW 콤보 드라이브, 매체 카드 판독기
내부 접근 가능 :	1 인치 높이 직렬 ATA 하드 드라이브용 베이 2 개

---

## 커넥터

---

외부 커넥터 :	
비디오	15 홀 커넥터
네트워크 어댑터	RJ-45 커넥터
USB	2 개의 전면 패널과 5 개의 후면 패널 USB 2.0 호환 커넥터
오디오	입력 라인, 출력 라인, 마이크로폰 / 측면 서라운드, 서라운드 및 중앙 / 서브우퍼 커넥터 (LFE 채널) 용 커넥터 5 개, 헤드폰 및 마이크로폰용 전면 커넥터 2 개
시스템 보드 커넥터 :	
주 IDE 드라이브	PCI 로컬 버스의 40 핀 커넥터 1 개
직렬 ATA	7 핀 커넥터 2 개
FlexBay 드라이브	선택사양인 매체 카드 판독기용 USB 10 핀 헤더 1 개 (3.5 인치 베이 장치)
플로피 드라이브	33 핀 커넥터 1 개
팬	5 핀 커넥터 1 개
PCI 2.3	120 핀 커넥터 2 개
PCI Express x1	36 핀 커넥터 1 개
PCI Express x16	164 핀 커넥터 1 개

## 제어부 및 표시등

전원 단추	누름 단추
전원 표시등	녹색 표시등 — 슬립 상태에서 녹색으로 깜박이고 전원이 켜진 상태에서 녹색으로 켜져 있습니다. 호박색 표시등 — 호박색으로 깜박이면 컴퓨터 내부의 전원 공급에 문제가 있음을 표시합니다. 시스템이 부팅할 수 없고 호박색 표시등이 켜져 있으면 시스템 보드에 문제가 있음을 표시합니다 (41 페이지 "전원 문제" 참조).
하드 드라이브 사용 표시등	녹색
연결 무결성 표시등 (내장형 네트워크 어댑터에 있음)	녹색 표시등 — 10Mbps 네트워크와 컴퓨터의 연결 상태가 좋음을 나타냅니다. 주황색 표시등 — 100Mbps 네트워크와 컴퓨터의 연결 상태가 좋음을 나타냅니다. 꺼짐 (표시등 없음) — 컴퓨터와 네트워크 사이의 물리적 연결이 감지되지 않음을 나타냅니다.
작동 표시등 (내장형 네트워크 어댑터에 있음)	황색 표시등 깜박임
진단 표시등	전면 패널의 표시등 4 개 (47 페이지 "진단 표시등" 참조)
전원 대기 표시등	시스템 보드의 AUX_PWR

## 전원

DC 전원 공급 장치:

와트 305W

열손실 1041BTU/hr

**주:** 열손실은 전원 공급 장치 정격에 따라 계산됩니다.

전압 (중요한 전압 설정 정보는 **제품 정보 안내**의 안전 지침 참조) 50/60Hz 에서 90~135V 및 180~265V

백업 전지 3V CR2032 리튬 코인 셀

## 규격

높이	41.1cm(16.2 인치)
폭	18.8cm(7.4 인치)
깊이	45.7cm(18.0 인치)
무게	14.3kg(31.4lb)

---

## 환경

---

온도 :

작동 시 10° ~35° C(50° ~95° F)  
**주 : 35° C(95° F)에서 최대 작동 고도는 914m(3000ft)**

보관 시 -40° ~65° C(-40° ~149° F)

상대 습도 20%~80%( 비응축 )

최대 진동 :

작동 시 0.5octave/min 일 때 3~200Hz 에서 0.25G

보관 시 1octave/min 일 때 3~200Hz 에서 0.5G

최대 충격 :

작동 시 20 인치 /sec(50.8cm/sec) 로 속도 변경되는 하단 반파장 사인파 펄스

보관 시 200 인치 /sec(508cm/sec) 로 속도 변경되는 27G 고른 방형파

고도 :

작동 시 -15.2~3048m(-50~10,000ft)

보관 시 -15.2~10,668m(-50~35,000ft)

## 시스템 설치 프로그램

### 개요

다음과 같은 경우 시스템 설치 프로그램을 사용하십시오 .

- 컴퓨터의 하드웨어를 추가 , 교체 , 분리한 후 시스템 구성 정보를 변경하는 경우
- 사용자 암호 등 사용자가 선택할 수 있는 옵션을 설정 또는 변경하는 경우
- 현재 메모리 용량을 읽거나 설치된 하드 드라이브 종류를 설정하는 경우


시스템 설치 프로그램을 사용하기 전에 나중에 참조할 수 있도록 시스템 설치 프로그램 화면 정보를 기록해 두는 것이 좋습니다 .



**주의사항 :** 컴퓨터 전문가가 아닌 경우 프로그램의 설정을 변경하지 마십시오 . 일부 설정 변경 시 컴퓨터가 올바르게 작동하지 않을 수도 있습니다 .

## 시스템 설치 프로그램 시작

- 1 컴퓨터를 켜거나 재시작하십시오.
- 2 청색 DELL™ 로고가 표시되면 F2 프롬프트가 나타나는지 주의하여 살펴보십시오.
- 3 이 F2 프롬프트가 나타나면 <F2> 키를 즉시 누르십시오.

 **주:** F2 프롬프트는 키보드가 초기화되었음을 나타냅니다. 이 프롬프트는 매우 빨리 나타날 수 있으므로, 표시되는지 잘 살펴보다가 <F2> 키를 눌러야 합니다. 프롬프트가 나타나기 전에 <F2> 키를 누르면 이 키 입력이 손실됩니다.

- 4 시간이 초과되어 운영 체제 로고가 나타나면 Microsoft® Windows® 바탕 화면이 표시될 때까지 기다리십시오. 그런 다음 컴퓨터를 종료 (59 페이지 "컴퓨터 끄기" 참조) 하고 다시 시도해보십시오.

## 시스템 설치 프로그램 화면

시스템 설치 프로그램 화면에는 컴퓨터의 현재 구성 정보 또는 변경 가능한 구성 정보가 표시됩니다.

System	Diskette Drive
System Info Processor Info Memory Info Date/Time Boot Sequence	<b>Off    USB    Internal    Read Only</b>
<b>Drives</b> Diskette Drive Drive 0 Drive 1 Drive 2 Drive 3 Drive 4 Drive 5 SATA Operation	This field determines how the BIOS configures the floppy drive. Operating systems with USB support will recognize USB floppy drives regardless of this setting.  <b>Off</b> = All floppy drives are disabled. <b>USB</b> = USB floppy drives are enabled <b>Internal</b> = The integrated floppy drive is enabled. <b>Read Only</b> = The integrated floppy drive is enabled and only allows reads.  The factory default setting is <b>Internal</b> .  Note: If <b>USB</b> is selected, ensure that the <b>USB Controller</b> field in the <b>Onboard Devices</b> group is set to <b>On</b> .
<b>Onboard Devices</b> Integrated NIC USB Controller Front USB Ports PCI Slots Serial Port #1	
<b>Video</b> Primary Video Video Memory Size	
<b>Maintenance Options</b> Load Defaults Event Log	Use ENTER to modify this selection Use Up/Down arrows to select a different field Use ESC key to exit this program Use +/- keys to expand or collapse a group

## 시스템 설치 프로그램 옵션



**주:** 해당 컴퓨터나 설치된 장치에 따라서 이 항목에서 나열된 사항이 표시되지 않거나 나열된 대로 정확하게 표시되지 않을 수 있습니다.

### System

System Info

시스템 이름, BIOS 버전 번호, BIOS 날짜, 서비스 태그, 특급 서비스 코드 및 자산 태그를 표시합니다.

**주:** BIOS에서 나열된 시스템 이름은 컴퓨터 또는 컴퓨터 설명서에 표시된 이름과 다를 수 있습니다.

Processor Info

시스템에 설치된 프로세서에 대한 다음 정보를 표시합니다. 프로세서 종류, 프로세서 클럭 속도, 프로세서 버스 속도, 프로세서 캐시 크기, 프로세서 ID 번호, 프로세서의 Hyperthreading 기능 지원 여부 및 프로세서의 64 비트 기술 보유 여부

Memory Info

설치된 메모리 용량, 메모리 속도, 메모리 채널 모드 및 메모리 기술에 대한 설명을 표시합니다. 또한 이 옵션은 메모리 크기, 메모리 모듈의 ECC 지원 여부, 단일 또는 이중 등급, 종류 및 구성을 설명하는 표를 표시합니다.

PCI Info

각 PCI 슬롯의 내용을 표시합니다.

Date/Time

시스템의 내부 달력 및 클럭을 제어합니다.

Boot Sequence

시스템 시작 과정에서 시스템이 부팅 장치를 검색하는 순서를 결정합니다.

(Diskette drive 기본값)

**주:** 부팅 장치를 삽입하고 컴퓨터를 재시작하면 이 옵션이 시스템 설치 프로그램 메뉴에 나타납니다. USB 메모리 장치로 부팅하려면 USB 장치를 선택하여 목록의 첫 번째 장치가 되도록 이동하십시오.

### Drives

Diskette Drive

(Internal 기본값)

플로피 드라이브를 활성화 및 비활성화하고 내부 플로피 드라이브에 대한 읽기 권한을 설정합니다.

- **Off** — 모든 플로피 드라이브를 비활성화합니다.
- **USB** — USB 플로피 드라이브를 활성화합니다.
- **Internal** — 내부 플로피 드라이브를 활성화합니다.
- **Read Only** — 내부 드라이브 컨트롤러를 활성화하고 내부 플로피 드라이브 읽기 전용 권한을 허용합니다.

**주:** USB를 지원하는 운영 체제는 이 설정에 관계 없이 USB 플로피 드라이브를 인식합니다.

Drives 0 through 3 (On 기본값) ATA 또는 SATA 장치 ( 예 : 하드 드라이브 , CD 드라이브 또는 DVD 드라이브 ) 를 활성화 또는 비활성화합니다 . On 으로 설정하면 장치를 사용할 수 있도록 인터페이스가 활성화됩니다 .

컨트롤러 종류 (ATA 또는 SATA), 드라이브가 사용 중인 포트 번호, 드라이브 ID 번호, 용량 및 드라이브가 BIOS 에 의해 제어되는지 여부를 표시합니다 .

SATA Operation (RAID Autodetect/ATA 기본값) RAID 의 SATA 컨트롤러 설정을 정의 및 식별합니다 . SATA 컨트롤러를 RAID Autodetect/ATA 또는 RAID On 으로 설정할 수 있습니다 .

## Onboard Devices

Integrated NIC (On 기본값) 내장형 NIC 컨트롤러를 활성화 또는 비활성화합니다 . 설정값은 On, Off 또는 On w/PXE 입니다 . On w/PXE setting is active( 이후 부팅 고정에만 사용 가능 ) 인 경우 컴퓨터는 <Ctrl><Alt><b> 키를 누르라는 프롬프트를 표시합니다 .

이 키 조합을 누르면 네트워크 서버에서 부팅하는 방법을 선택할 수 있는 메뉴가 나타납니다 . 네트워크 서버에서 부팅 루틴을 수행할 수 없는 경우 , 컴퓨터는 부팅 순서 목록에서 다음 장치로 부팅을 시도합니다 .

Integrated Audio Controller 온보드 오디오 컨트롤러를 활성화 또는 비활성화합니다 .

USB for Flexbay FlexBay 의 내부 USB 를 활성화 또는 비활성화합니다 .

(On 기본값) **주 :** 이 USB 옵션은 FlexBay 장치가 설치되어 있을 때만 나타납니다 .

## Video

Primary Video (Auto 기본값) 컴퓨터에 두 개의 비디오 컨트롤러가 컴퓨터에 나타날 때의 주 비디오 컨트롤러를 지정합니다 . Auto 로 설정하면 추가 비디오 컨트롤러가 활성화됩니다 . Onboard 로 설정하면 내장형 비디오 컨트롤러가 활성화됩니다 .

Video Memory Size (8MB 기본값) 내장형 비디오 컨트롤러에 예약된 시스템 메모리 할당을 구성합니다 . 설정값은 1MB 및 8MB 입니다 .

## Performance

Hyper-Threading (On 기본값)	물리적 프로세서가 하나 또는 두 개의 논리 프로세서로 나타날지 여부를 결정합니다. 일부 응용프로그램의 성능은 추가 논리 프로세서를 설치하여 향상합니다.
SpeedStep (On 기본값)	BIOS가 프로세서 온도를 기반으로 프로세서 팬 및 속도를 수정할 수 있게 합니다. <b>주 :</b> SpeedStep는 모든 프로세서에서 지원되는 것이 아니므로 이 옵션은 지원되는 프로세서가 설치된 경우에만 표시됩니다.
HDD Acoustic Mode	<ul style="list-style-type: none"><li>• <b>Bypass</b> — 컴퓨터 소리 모드의 설정을 검사하지 않거나 변경하지 않습니다.</li><li>• <b>Quiet</b> — 하드 드라이브가 가장 조용한 설정으로 작동합니다.</li><li>• <b>Suggested</b> — 드라이브 제조업체에서 권장하는 설정으로 하드 드라이브가 작동됩니다.</li><li>• <b>Performance</b> — 하드 드라이브가 최대 속도로 작동합니다.</li></ul> <b>주 :</b> 성능 모드로 전환하면 드라이브 헤드가 더 빨리 이동하여 하드 드라이브의 소음이 커집니다. 그러나 일부 드라이브는 데이터 전송률의 증가가 보이지 않을 수 있습니다. <b>주 :</b> 소리 설정을 변경해도 하드 드라이브의 이미지는 바뀌지 않습니다.

## Security

Admin Password (Not Set 기본값)	시스템 설치 프로그램의 암호 보안 기능의 현재 상태를 표시하며 새 관리자 암호를 지정하고 확인할 수 있습니다.
System Password (Not Set 기본값)	시스템 암호 보안 기능의 현재 상태를 표시하고 새 암호를 할당 및 확인할 수 있도록 합니다.
Password Changes (Unlocked 기본값)	<b>시스템 암호와 관리자 암호 간의 상호 작용을 결정합니다.</b> <ul style="list-style-type: none"><li>• <b>Locked</b> — 사용자가 유효 Admin 암호가 없이 System 암호를 수정하는 것을 방지합니다.</li><li>• <b>Unlocked</b> — 사용자가 유효 Admin 암호 없이 시스템 암호를 수정할 수 있게 합니다.</li></ul>
Execute Disable (On 기본값)	<b>Execute Disable</b> 메모리 보호 기술을 활성화하거나 비활성화합니다.

## Power Management

AC Recovery (Off 기본값)	전원 손실 후 AC 전원을 다시 연결할 때 시스템이 응답하는 방식을 결정합니다. <ul style="list-style-type: none"><li>• <b>Off</b> — 전원이 다시 연결될 때 시스템이 꺼진 상태로 있습니다. 시스템 전원이 켜지기 전에 전면 전원 단추를 눌러야 합니다.</li><li>• <b>On</b> — 전원이 다시 연결될 때 시스템이 켜진 상태로 있습니다.</li><li>• <b>Last</b> — 시스템이 꺼지기 전의 마지막 전원 상태로 복귀됩니다.</li></ul>
Auto Power On (Off 기본값)	자동으로 컴퓨터 전원을 켜도록 설정합니다. <ul style="list-style-type: none"><li>• <b>Off</b> — Auto Power On 기능을 비활성화합니다.</li><li>• <b>Everyday</b> — 매일 Auto Power Time 에서 설정한 시간에 컴퓨터를 켭니다.</li><li>• <b>Weekdays</b> — 매주 월요일부터 금요일까지 Auto Power Time 에서 설정한 시간에 컴퓨터를 켭니다.</li></ul> <p><b>주</b>: 전원 스트립 또는 서지 방지기를 사용하여 컴퓨터의 전원을 끌 경우 이 기능은 작동하지 않습니다.</p>
Auto Power Time	컴퓨터가 자동으로 켜지도록 시간을 설정합니다. 시간은 12 시간제로 표시됩니다 (시 : 분). 오른쪽 또는 왼쪽 화살표 키를 눌러 숫자를 증감하거나 날짜와 시간 필드에 숫자를 입력하여 시작 시간을 변경하십시오.
Suspend Mode (S3 기본값)	컴퓨터의 일시 중지 모드를 설정합니다. <ul style="list-style-type: none"><li>• <b>S1</b> — 컴퓨터를 저전력 모드로 작동하는 일시 중지 모드로 설정합니다.</li><li>• <b>S3</b> — 대부분 구성요소의 전원을 절약하거나 전원이 꺼지지만 시스템 메모리는 작동하는 대기 상태로 컴퓨터를 설정합니다.</li></ul>

## Maintenance

SERR DMI Message (On 기본값)	SERR DMI 메시지 메커니즘을 제어합니다. <p><b>주</b>: 일부 그래픽 카드는 SERR DMI 메시지 메커니즘 비활성화가 필요합니다.</p>
Load Defaults	시스템 설정 옵션을 출하시 기본값으로 복원합니다.
Event Log	Event Log 보기를 허용합니다. 항목은 읽음의 경우 R로, 읽지 않음의 경우 U로 표시됩니다. Mark All Entries Read 는 모든 항목의 왼쪽에 R를 넣습니다. Clear Log 는 Event Log 를 지웁니다.



## POST Behavior

Fastboot (On 기본값)	이 기능을 활성화하면 일부 호환 단계를 생략하여 컴퓨터 시작 시간을 줄입니다. <ul style="list-style-type: none"><li>• Off — 컴퓨터 시작 시 모든 단계를 진행합니다.</li><li>• On — 컴퓨터를 더 빨리 시작합니다.</li></ul>
Numlock Key (On 기본값)	키보드의 오른쪽에 있는 숫자 키의 기능을 결정합니다. <ul style="list-style-type: none"><li>• Off — 오른쪽 키보드 키가 화살표 키로 동작하도록 설정합니다.</li><li>• On — 오른쪽 키보드 키가 숫자 키로 동작하도록 설정합니다.</li></ul>
POST Hotkeys (Setup & Boot Menu 기본값)	사인온 화면이 <b>Setup</b> 프로그램 또는 <b>Quickboot</b> 기능을 실행하려면 필요한 키 입력 순서를 명시하는 메시지를 표시할지 여부를 결정합니다. <ul style="list-style-type: none"><li>• Setup &amp; Boot Menu — 두 메시지를 모두 표시합니다. (F2= 설치 및 F12= 부팅 메뉴)</li><li>• Setup — 설치 메시지만 표시합니다 (F2=Setup).</li><li>• Boot Menu — <b>Quickboot</b> 메시지만 표시합니다 (F12=Boot Menu).</li><li>• None — 메시지를 표시하지 않습니다.</li></ul>
Keyboard Errors (Report 기본값)	<b>Report</b> 로 설정하면 POST 도중 오류를 발견했을 때 BIOS 가 오류 메시지를 표시하고 <F1> 키를 눌러 계속할 것인지 <F2> 키를 눌러 시스템 설치 프로그램을 시작할 것인지를 묻습니다.  <b>Do Not Report</b> ( 비활성화) 로 설정할 때 POST 시 오류가 감지되면 BIOS 는 오류 메시지를 표시하고 시스템 부팅을 계속합니다.

## 부팅 순서

이 기능을 사용하여 장치 부팅 순서를 변경할 수 있습니다.

### 옵션 설정


- **Diskette Drive** — 컴퓨터가 플로피 드라이브로부터 부팅됩니다. 드라이브에 있는 플로피 디스크로 부팅할 수 없거나 드라이브에 플로피 디스크가 없거나 컴퓨터에 플로피 드라이브가 설치되어 있지 않을 경우 컴퓨터는 오류 메시지를 생성합니다.
- **Hard Drive** — 컴퓨터가 주 하드 드라이브로 부팅을 시도합니다. 드라이브에 운영 체제가 없는 경우에는 오류 메시지가 나타납니다.
- **CD Drive** — 컴퓨터가 CD 드라이브로 부팅을 시도합니다. 드라이브에 CD가 없거나 CD에 운영 체제가 없는 경우 컴퓨터는 오류 메시지를 표시합니다.
- **USB Flash Device** — 메모리 장치를 USB 포트에 넣고 컴퓨터를 재시작합니다. 화면 우측 상단 구역에 F12 = Boot Menu 가 나타나면 <F12> 키를 누르십시오. BIOS 에서 장치를 감지하여 USB 플래쉬 옵션을 부팅 메뉴에 추가합니다.



**주:** USB 장치로 부팅하려면 해당 장치가 부팅 가능해야 합니다. 장치가 부팅 가능한지 확인하려면 해당 장치 설명서를 참조하십시오.

## 현재 부팅 순서 변경

이 기능을 사용하여 플로피 드라이브, 메모리 키 또는 CD-RW 드라이브 등과 같은 USB 장치로 컴퓨터를 재시작할 수 있습니다.

 **주 :** USB 플로피 드라이브로 부팅할 경우 시스템 설치 프로그램에서 먼저 플로피 드라이브를 OFF로 설정해야 합니다 (107 페이지 "시스템 설치 프로그램" 참조).


- 1 USB 장치로 부팅하는 경우, USB 장치를 USB 커넥터에 연결하십시오 (105 페이지 "커넥터" 참조).
- 2 컴퓨터를 켜거나 재시작하십시오.
- 3 화면 우측 상단 구석에 F2 = Setup, F12 = Boot Menu 가 나타나면 <F12> 키를 누르십시오.

시간이 초과되어 운영 체제 로고가 나타나면 Microsoft Windows 바탕 화면이 표시될 때까지 기다리십시오. 그런 다음 컴퓨터를 종료 (59 페이지 "컴퓨터 끄기" 참조) 하고 다시 시도해보십시오.

사용할 수 있는 모든 부팅 장치를 나열한 **Boot Device Menu** 가 나타납니다. 각 장치 옆에는 번호가 있습니다.

- 4 메뉴 하단부에 현재 부팅에만 사용할 장치 번호를 입력하십시오.

예를 들어, USB 메모리 키로 부팅하는 경우 **USB Flash Device** 를 선택하고 <Enter> 키를 누르십시오.

 **주 :** USB 장치로 부팅하려면 해당 장치가 부팅 가능해야 합니다. 장치가 부팅 가능한지 확인하려면 해당 장치 설명서를 참조하십시오.

## 이후 부팅을 위한 부팅 순서 변경

- 1 시스템 설치 프로그램을 시작하십시오 (108 페이지 "시스템 설치 프로그램 시작" 참조).
- 2 화살표 키를 사용하여 **Boot Sequence** 메뉴 옵션을 강조 표시하고 <Enter> 키를 눌러 메뉴에 액세스하십시오.

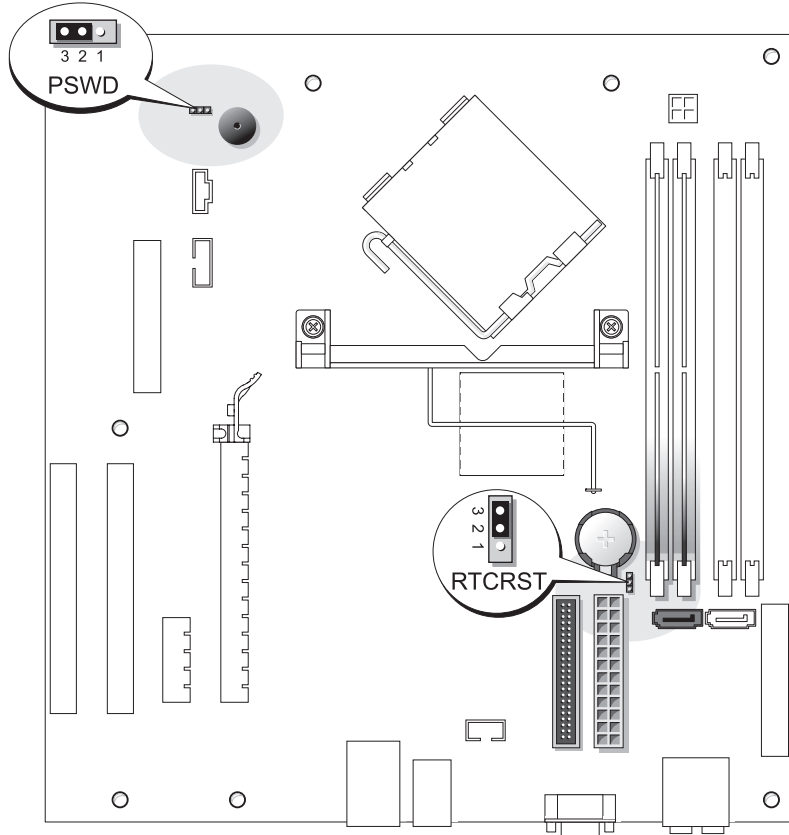
 **주 :** 부팅 순서를 원래대로 복구할 경우에 대비하여 현재의 부팅 순서를 기록해 두십시오.

- 3 위쪽 및 아래쪽 화살표 키를 눌러 장치 목록 사이에서 이동하십시오.
- 4 장치를 활성화하거나 비활성화하려면 스페이스바를 누르십시오 (활성화된 장치에는 확인 표시가 있음).
- 5 더하기 (+) 또는 빼기 (-) 를 눌러 목록에서 선택한 장치를 위 또는 아래로 이동하십시오.

## 잇은 암호 삭제

**⚠ 주의 :** 이 항목의 절차를 수행하기 전에 제품 정보 안내에 있는 안전 지침을 따르십시오.

- 1 59 페이지 " 시작하기 전에 " 의 절차를 따르십시오 .



- 2 시스템 보드에서 3핀 암호 점퍼 (PSWD) 를 찾아 (67 페이지 "시스템 보드 구성요소" 참조) 점퍼 플러그를 핀 2 와 핀 3 에 연결하여 암호를 삭제하십시오 .

**주 :** 컴퓨터를 수리할 때 점퍼 플러그는 핀 1 과 2 에 연결되어 있습니다 .

- 3 컴퓨터 덮개를 닫으십시오 (101 페이지 " 컴퓨터 덮개 장착 " 참조) .
- 4 컴퓨터와 모니터를 전원 콘센트에 연결하고 전원을 켜십시오 .
- 5 Microsoft® Windows® 바탕 화면이 나타나면 컴퓨터를 종료하십시오 ( 59 페이지 " 컴퓨터 끄기 " 참조) .
- 6 모니터의 전원을 끄고 , 전원 콘센트에서 시스템을 분리하십시오 .

- 7 컴퓨터 전원 케이블을 전원 콘센트에서 분리한 다음 전원 단추를 눌러 시스템 보드를 접지시키십시오.
- 8 컴퓨터 덮개를 여십시오 (101 페이지 "컴퓨터 덮개 장착" 참조).
- 9 시스템 보드에서 3핀 암호 점퍼 (PSWD)를 찾아 (67 페이지 "시스템 보드 구성요소" 참조), 점퍼를 핀 1 과 핀 2 에 연결하여 암호 기능을 다시 활성화하십시오.
- 10 컴퓨터 덮개를 닫으십시오 (101 페이지 "컴퓨터 덮개 장착" 참조).
- ⓘ **주의사항**: 네트워크 케이블을 연결하려면 먼저 케이블을 네트워크 장치에 끼운 다음 컴퓨터에 끼우십시오.
- 11 컴퓨터와 장치를 전원 콘센트에 연결하고 전원을 켜십시오.

## CMOS 설정 삭제

⚠ **주의**: 이 항목의 절차를 수행하기 전에 제품 정보 안내에 있는 안전 지침을 따르십시오.

- 1 59 페이지 "시작하기 전에"의 절차를 따르십시오.
- 2 현재 CMOS 설정을 재설정하십시오.
  - a 시스템 보드에서 3핀 CMOS 점퍼 (RTCRST)를 찾으십시오 (67 페이지 "시스템 보드 구성요소" 참조).
  - b 핀 2 와 3 에서 점퍼 플러그를 분리하십시오.
  - c 점퍼 플러그를 핀 1 과 2 에 놓고 대략 5 초 정도 기다리십시오.
  - d 핀 2 와 3 에 점퍼 플러그를 다시 꽂으십시오.
- 3 컴퓨터 덮개를 닫으십시오 (101 페이지 "컴퓨터 덮개 장착" 참조).
- ⓘ **주의사항**: 네트워크 케이블을 연결하려면 먼저 케이블을 네트워크 벽면 잭에 끼운 다음 컴퓨터에 끼우십시오.
- 4 컴퓨터와 장치를 전원 콘센트에 연결하고 전원을 켜십시오.

## 컴퓨터 청소

⚠ **주의**: 이 항목의 절차를 수행하기 전에 제품 정보 안내에 있는 안전 지침을 따르십시오.

### 컴퓨터, 키보드 및 모니터

- ⚠ **주의**: 컴퓨터를 청소하기 전에 전원 콘센트에서 컴퓨터를 분리하십시오. 물기있는 부드러운 천을 사용하여 컴퓨터를 청소하십시오. 인화성 물질이 포함된 액체 세제나 에어졸 클리너를 사용하지 마십시오.
- 솔이 달린 진공 청소기를 사용하여 컴퓨터에 있는 슬롯과 구멍 및 키보드의 키 사이에 있는 먼지를 조심스럽게 제거하십시오.
- ⓘ **주의사항**: 디스플레이 화면을 비누나 알코올로 닦지 마십시오. 이 용액으로 닦으면 반사 방지 코팅 처리가 벗겨질 수 있습니다.
- 모니터 화면을 닦으려면 부드럽고 깨끗한 천에 물을 살짝 적십니다. 가능하면 모니터의 정전기 방지 코팅 처리에 적합한 특수 처리된 화면 청소 티슈나 세제를 사용하십시오.

- 식기 세제와 물을 1:3 의 비율로 혼합하여 부드럽고 깨끗한 천에 묻혀 키보드, 컴퓨터, 모니터의 플라스틱 처리된 부분을 닦으십시오.

천을 적시거나 물이 컴퓨터 또는 키보드에 떨어지지 않도록 하십시오.

## 마우스

화면의 커서가 제대로 움직이지 않거나 이상하게 움직이면 마우스를 청소하십시오. 광마우스가 아닌 마우스를 청소하려면 :

- 1 마우스 밑면에 있는 고정 고리를 시계 바늘 반대 방향으로 돌려 볼을 꺼내십시오.
- 2 깨끗하고 보풀이 없는 천으로 볼을 닦으십시오.
- 3 입으로 볼 케이지 안쪽을 조심스럽게 불어 먼지와 보풀을 제거하십시오.
- 4 볼 케이지 안에 있는 롤러가 더러운 경우 소독용 알코올을 살짝 적신 면봉으로 롤러를 닦으십시오.
- 5 롤러의 위치가 잘못되어 있으면 제자리로 돌려놓으십시오. 면봉의 솜털이 롤러에 남아 있지 않도록 확인하십시오.
- 6 볼과 고정 고리를 장착하고 고정 고리를 시계 바늘 방향으로 돌려 고정하십시오.

## 플로피 드라이브

- ➡ **주의사항 :** 면봉으로 드라이브 헤드를 청소하지 마십시오. 이 경우, 헤드 정렬이 흐트러져 드라이브가 작동하지 않을 수도 있습니다.

시중에서 판매하는 청소 키트 사용하여 플로피 드라이브를 청소하십시오. 청소용 키트에는 정상 작동 시 오염 물질을 제거할 수 있는 사전 처리된 플로피 디스크가 들어 있습니다.

## CD 및 DVD

- ➡ **주의사항 :** 항상 압축 공기를 사용하여 CD/DVD 드라이브의 렌즈를 닦고 반드시 사용 지침을 따르십시오. 드라이브의 렌즈를 절대 손으로 만지지 마십시오.

CD 나 DVD 재생 상태가 좋지 않은 ( 예를 들면 튕김 ) 경우, 디스크를 청소하십시오.

- 1 디스크를 잡을 때는 바깥쪽 테두리를 잡으십시오. 중앙 부분의 구멍 모서리를 잡아도 됩니다.

- ➡ **주의사항 :** 원을 그리면서 디스크를 닦으면 표면이 손상됩니다.
- 2 부드러운 천을 사용하여 디스크 밑면 (레이블이 없는 쪽)을 중앙에서 바깥쪽을 향해 직선으로 조심스럽게 닦으십시오.

찌든 때는 물이나 물과 중성 세제를 혼합하여 닦으십시오. 시중에서 판매하는 제품을 사용해도 디스크를 청소하고 먼지, 지문, 긁힘 등을 방지할 수 있습니다. CD 청소 제품은 DVD 에 사용해도 됩니다.

# Dell 사에 문의하기

인터넷으로 Dell 사에 문의하려면 다음 웹 사이트를 이용하십시오 .

- [www.dell.com](http://www.dell.com)
- [support.dell.com](http://support.dell.com)( 기술 지원 )
- [premiersupport.dell.com](http://premiersupport.dell.com)(프리미어, 플래티넘 및 우량 고객을 포함한 교육, 정부, 의료 기관, 중기업체 / 대기업체 고객을 위한 기술 지원 )

국가 / 지역별 웹 주소는 아래 표에 나와있는 해당 지역을 찾아 보시기 바랍니다 .



**주 :** 수신자 부담 번호는 목록에 명시되어 있는 국가 / 지역에서만 사용할 수 있습니다 .



**주 :** 일부 국가 / 지역에서 Dell XPS 휴대용 컴퓨터의 특정 기술 지원은 유관 국가 / 지역을 위해 별도로 제공된 전화 번호를 사용하여 문의할 수 있습니다 . XPS 휴대용 컴퓨터에 대해 별도로 제공된 전화 번호를 찾을 수 없는 경우에는 제공된 기술 지원 번호를 사용하여 Dell 사에 문의할 수 있으며 사용자의 전화는 해당 부서로 연결됩니다 .

Dell 사에 문의하려면 다음 표에 나와 있는 전화 번호 , 코드 , 전자 우편 주소를 이용하십시오 . 사용할 코드를 확인하려면 , 지역 또는 국제 교환원에게 문의하십시오 .

국가 / 지역 ( 도시 ) 국제 접속 코드 국가 / 지역 코드 도시 코드	부서명 또는 서비스 분야 , 웹 사이트 및 전자 우편 주소	지역 코드 , 지역 번호 , 수신자 부담 번호
앵귤라	대표 지원부	수신자 부담 번호 : 800-335-0031
앤티가 바부다	대표 지원부	1-800-805-5924
아르헨티나 ( 부에노스 아이레스 ) 국제 접속 코드 : 00 국가 코드 : 54 도시 코드 : 11	웹 사이트 : <a href="http://www.dell.com.ar">www.dell.com.ar</a> 전자 우편 : <a href="mailto:us_latin_services@dell.com">us_latin_services@dell.com</a> 데스크탑 및 휴대용 컴퓨터를 위한 전자 우편 : <a href="mailto:la-techsupport@dell.com">la-techsupport@dell.com</a> 서버 및 EMC® 저장 장치 제품을 위한 전자 우편 : <a href="mailto:la_enterprise@dell.com">la_enterprise@dell.com</a> 고객 관리 기술 지원 기술 지원 서비스 판매	수신자 부담 번호 : 0-800-444-0730 수신자 부담 번호 : 0-800-444-0733 수신자 부담 번호 : 0-800-444-0724 0-810-444-3355
아루바	대표 지원부	수신자 부담 번호 : 800-1578

국가/지역 (도시) 국제 접속 코드 국가/지역 코드 도시 코드	부서명 또는 서비스 분야, 웹 사이트 및 전자 우편 주소	지역 코드, 지역 번호, 수신자 부담 번호
호주 (시드니) 국제 접속 코드 : 0011 국가 코드 : 61 도시 코드 : 2	전자 우편 ( 호주 ): au_tech_support@dell.com 고객 관리 전자 우편 ( 호주 및 뉴질랜드 ): apcustserv@dell.com 가정 및 중소기업체 정부 및 기업체 PAD(Preferred Accounts Division) 고객 관리 ( 판매 후 ) 기술 지원 ( 휴대용 및 데스크탑 컴퓨터 ) 기술 지원 ( 서버 및 워크스테이션 ) 기업체 판매 일반 판매 팩스 번호	1-300-655-533 수신자 부담 번호 : 1-800-633-559 수신자 부담 번호 : 1-800-060-889 수신자 부담 번호 : 1-333-55 ( 옵션 3 ) 수신자 부담 번호 : 1-300-655-533 수신자 부담 번호 : 1-800-733-314 수신자 부담 번호 : 1-800-808-385 수신자 부담 번호 : 1-800-808-312 수신자 부담 번호 : 1-800-818-341
오스트리아 ( 비엔나 ) 국제 접속 코드 : 900 국가 코드 : 43 도시 코드 : 1	웹 사이트 : support.euro.dell.com 전자 우편 : tech_support_central_europe@dell.com 가정 / 중소기업체 판매 가정 / 중소기업체 팩스 번호 가정 / 중소기업체 고객 관리 우선 계정 / 기업체 고객 관리 XPS 휴대용 컴퓨터 전용 기술 지원 모든 기타 Dell 컴퓨터에 대한 가정 / 중소기업체 기술 지원 우선 계정 / 기업체 기술 지원 교환대	0820 240 530 00 0820 240 530 49 0820 240 530 14 0820 240 530 16 0820 240 530 81 0820 240 530 14 0660 8779 0820 240 530 00
바하마	대표 지원부	수신자 부담 번호 : 1-866-278-6818

국가/지역 (도시) 국제 접속 코드 국가/지역 코드 도시 코드	부서명 또는 서비스 분야, 웹 사이트 및 전자우편 주소	지역 코드, 지역 번호, 수신자 부담 번호
바베이도스	대표 지원부	1-800-534-3066
벨기에 (브뤼셀)	웹 사이트 : <a href="http://support.euro.dell.com">support.euro.dell.com</a> 프랑스어 사용 고객을 위한 전자 우편 : <a href="mailto:support.euro.dell.com/be/fr/emaildell/">support.euro.dell.com/be/fr/emaildell/</a>	
국제 접속 코드 : 00	XPS 휴대용 컴퓨터 전용 기술 지원	02 481 92 96
국가 코드 : 32	기타 모든 Dell 컴퓨터를 위한 기술 지원	02 481 92 88
도시 코드 : 2	기술 지원 팩스 번호	02 481 92 95
	고객 관리	02 713 15 65
	기업체 판매	02 481 91 00
	팩스 번호	02 481 92 99
	교환대	02 481 91 00
버뮤다 제도	대표 지원부	1-800-342-0671
볼리비아	대표 지원부	수신자 부담 번호 : 800-10-0238
브라질	웹 사이트 : <a href="http://www.dell.com/br">www.dell.com/br</a>	
국제 접속 코드 : 00	고객 지원, 기술 지원	0800 90 3355
국가 코드 : 55	기술 지원 팩스 번호	51 481 5470
도시 코드 : 51	고객 관리 팩스 번호	51 481 5480
	판매	0800 90 3390
영국령 버진 제도	대표 지원부	수신자 부담 번호 : 1-866-278-6820
브루나이	고객 기술 지원 (말레이시아 페낭)	604 633 4966
국가 코드 : 673	고객 관리 (말레이시아 페낭)	604 633 4888
	일반 판매 (말레이시아 페낭)	604 633 4955
캐나다 (온타리오 주 노스 요크)	온라인 주문 현황 : <a href="http://www.dell.ca/ostatus">www.dell.ca/ostatus</a> AutoTech(자동 응답 기술 지원)	수신자 부담 번호 : 1-800-247-9362
국제 접속 코드 : 011	고객 관리 (가정 판매 / 중소기업체)	수신자 부담 번호 : 1-800-847-4096
	고객 관리 (중기업체 및 대기업체, 정부 기관)	수신자 부담 번호 : 1-800-326-9463
	기술 지원 (가정 판매 / 중소기업체)	수신자 부담 번호 : 1-800-847-4096



국가/지역 (도시) 국제 접속 코드 국가/지역 코드 도시 코드	부서명 또는 서비스 분야, 웹 사이트 및 전자 우편 주소	지역 코드, 지역 번호, 수신자 부담 번호
	기술 지원 (중기업체 및 대기업체, 정부 기관)	수신자 부담 번호 : 1-800-387-5757
	기술 지원 (프린터, 프로젝터, TV, 소형 장치, 디지털 줌 박스, 무선 장치)	1-877-335-5767
	판매 (가정 판매 / 중소기업체)	수신자 부담 번호 : 1-800-387-5752
	판매 (중기업체 및 대기업체, 정부 기관)	수신자 부담 번호 : 1-800-387-5755
	예비 부품 판매 및 확장된 판매 서비스	1 866 440 3355
<b>케이맨 제도</b>	대표 지원부	1-800-805-7541
<b>칠레 (산티아고)</b> 국가 코드 : 56 도시 코드 : 2	판매, 고객 지원 및 기술 지원	수신자 부담 번호 : 1230-020-4823
<b>중국 (하문)</b> 국가 코드 : 86 도시 코드 : 592	기술 지원 웹 사이트 : <a href="http://support.dell.com.cn">support.dell.com.cn</a> 기술 지원 전자 우편 : <a href="mailto:cn_support@dell.com">cn_support@dell.com</a> 고객 관리 전자 우편 : <a href="mailto:customer_cn@dell.com">customer_cn@dell.com</a> 기술 지원 팩스 번호 기술 지원 (Dell™ Dimension™ 및 Inspiron™) 기술 지원 (OptiPlex™, Latitude™ 및 Dell Precision™) 기술 지원 (서버 및 저장 장치) 기술 지원 (프로젝터, PDA, 스위치, 라우터 등) 기술 지원 (프린터) 고객 관리 고객 관리 팩스 번호 가정 및 중소기업체	592 818 1350 수신자 부담 번호 : 800 858 2969 수신자 부담 번호 : 800 858 0950 수신자 부담 번호 : 800 858 0960 수신자 부담 번호 : 800 858 2920 수신자 부담 번호 : 800 858 2311 수신자 부담 번호 : 800 858 2060 592 818 1308 수신자 부담 번호 : 800 858 2222

국가/지역 (도시) 국제 접속 코드 국가/지역 코드 도시 코드	부서명 또는 서비스 분야, 웹 사이트 및 전자우편 주소	지역 코드, 지역 번호, 수신자 부담 번호
	우선 계정부	수신자 부담 번호 : 800 858 2557
	GCP 대기업체 고객	수신자 부담 번호 : 800 858 2055
	대기업체 주요 고객	수신자 부담 번호 : 800 858 2628
	북부 대기업체 고객	수신자 부담 번호 : 800 858 2999
	북부 정부 및 교육 기관 대기업체 고객	수신자 부담 번호 : 800 858 2955
	동부 대기업체 고객	수신자 부담 번호 : 800 858 2020
	동부 정부 및 교육 기관 대기업체 고객	수신자 부담 번호 : 800 858 2669
	대기업체 고객 대기팀	수신자 부담 번호 : 800 858 2572
	남부 대기업체 고객	수신자 부담 번호 : 800 858 2355
	서부 대기업체 고객	수신자 부담 번호 : 800 858 2811
	대기업체 고객 예비 부품	수신자 부담 번호 : 800 858 2621
<b>콜롬비아</b>	대표 지원부	980-9-15-3978
<b>코스타리카</b>	대표 지원부	0800-012-0435
<b>체코 (프라하)</b>	웹 사이트 : <a href="http://support.euro.dell.com">support.euro.dell.com</a>	
국제 접속 코드 : 00	전자 우편 : <a href="mailto:czech_dell@dell.com">czech_dell@dell.com</a>	
국가 코드 : 420	기술 지원	22537 2727
	고객 관리	22537 2707
	팩스 번호	22537 2714
	기술 팩스 번호	22537 2728
	교환대	22537 2711

국가/지역 (도시) 국제 접속 코드 국가/지역 코드 도시 코드	부서명 또는 서비스 분야, 웹 사이트 및 전자 우편 주소	지역 코드, 지역 번호, 수신자 부담 번호
덴마크 (코펜하겐) 국제 접속 코드 : 00 국가 코드 : 45	웹 사이트 : support.euro.dell.com 전자 우편 : support.euro.dell.com/dk/da/emaildell/ XPS 휴대용 컴퓨터 전용 기술 지원 기타 모든 Dell 컴퓨터를 위한 기술 지원 고객 관리 ( 관련 ) 가정 / 중소기업체 고객 관리 교환대 ( 관련 ) 교환대 팩스 번호 ( 관련 ) 교환대 ( 가정 / 중소기업체 ) 교환대 팩스 번호 ( 가정 / 중소기업체 )	7010 0074 7023 0182 7023 0184 3287 5505 3287 1200 3287 1201 3287 5000 3287 5001
도미니카	대표 지원부	수신자 부담 번호 : 1-866-278-6821
도미니카 공화국	대표 지원부	1-800-148-0530
에콰도르	대표 지원부	수신자 부담 번호 : 999-119
엘살바도르	대표 지원부	01-899-753-0777
핀란드 ( 헬싱키 ) 국제 접속 코드 : 990 국가 코드 : 358 도시 코드 : 9	웹 사이트 : support.euro.dell.com 전자 우편 : support.euro.dell.com/fi/fi/emaildell/ 기술 지원 고객 관리 팩스 번호 교환대	09 253 313 60 09 253 313 38 09 253 313 99 09 253 313 00
프랑스 ( 파리 )( 몽펠리에 ) 국제 접속 코드 : 00 국가 코드 : 33 도시 코드 : (1) (4)	웹 사이트 : support.euro.dell.com 전자 우편 : support.euro.dell.com/fr/fr/emaildell/ <b>가정 및 중소기업체</b> XPS 휴대용 컴퓨터 전용 기술 지원 기타 모든 Dell 컴퓨터를 위한 기술 지원 고객 관리 교환대 교환대 ( 프랑스 외 기타 지역 전화 ) 판매 팩스 번호	0825 387 129 0825 387 270 0825 823 833 0825 004 700 04 99 75 40 00 0825 004 700 0825 004 701

국가 / 지역 ( 도시 ) 국제 접속 코드 국가 / 지역 코드 도시 코드	부서명 또는 서비스 분야, 웹 사이트 및 전자우편 주소	지역 코드, 지역 번호, 수신자 부담 번호
	팩스 번호 ( 프랑스 외 기타 지역 전화 )	04 99 75 40 01
	<b>기업체</b>	
	기술 지원	0825 004 719
	고객 관리	0825 338 339
	교환대	01 55 94 71 00
	판매	01 55 94 71 00
	팩스 번호	01 55 94 71 01
<b>독일 ( 랑젠 )</b> 국제 접속 코드 : 00 국가 코드 : 49 도시 코드 : 6103	웹 사이트 : <a href="http://support.euro.dell.com">support.euro.dell.com</a> 전자 우편 : <a href="mailto:tech_support_central_europe@dell.com">tech_support_central_europe@dell.com</a> XPS 휴대용 컴퓨터 전용 기술 지원 기타 모든 Dell 컴퓨터를 위한 기술 지원 가정 / 중소기업체 고객 관리 전체 분류 고객 관리 우선 계정 고객 관리 대기업체 계정 고객 관리 공공 계정 고객 관리 교환대	06103 766-7222 06103 766-7200 0180-5-224400 06103 766-9570 06103 766-9420 06103 766-9560 06103 766-9555 06103 766-7000
<b>그리스</b> 국제 접속 코드 : 00 국가 코드 : 30	웹 사이트 : <a href="http://support.euro.dell.com">support.euro.dell.com</a> 전자 우편 : <a href="mailto:support.euro.dell.com/gr/en/emailldell/">support.euro.dell.com/gr/en/emailldell/</a> 기술 지원 특별 서비스 기술 지원 교환대 특별 서비스 교환대 판매 팩스 번호	00800-44 14 95 18 00800-44 14 00 83 2108129810 2108129811 2108129800 2108129812
<b>그레나다</b>	대표 지원부	수신자 부담 번호 : 1-866-540-3355
<b>과테말라</b>	대표 지원부	1-800-999-0136
<b>가이아나</b>	대표 지원부	수신자 부담 번호 : 1-877-270-4609

국가 / 지역 ( 도시 ) 국제 접속 코드 국가 / 지역 코드 도시 코드	부서명 또는 서비스 분야, 웹 사이트 및 전자 우편 주소	지역 코드, 지역 번호, 수신자 부담 번호
홍콩	웹 사이트 : support.ap.dell.com	
국제 접속 코드 : 001	기술 지원 전자 우편 : apsupport@dell.com	
지역 코드 : 852	기술 지원 (Dimension 및 Inspiron)	2969 3188
	기술 지원 (OptiPlex, Latitude 및 Dell Precision)	2969 3191
	기술 지원 (PowerApp™, PowerEdge™, PowerConnect™ 및 PowerVault™)	2969 3196
	고객 관리	3416 0910
	대기업체 고객	3416 0907
	글로벌 고객 프로그램	3416 0908
	중소기업체부	3416 0912
	가정 및 중소기업체부	2969 3105
인도	전자 우편 : india_support_desktop@dell.com india_support_notebook@dell.com india_support_Server@dell.com	
	기술 지원	1600338045 및 1600448046
	판매 ( 대기업체 고객 )	1600 33 8044
	판매 ( 가정 및 중소기업체 )	1600 33 8046
아일랜드 ( 체리우드 )	웹 사이트 : support.euro.dell.com	
국제 접속 코드 : 16	전자 우편 : dell_direct_support@dell.com	
국가 코드 : 353	XPS 휴대용 컴퓨터 전용 기술 지원	1850 200 722
도시 코드 : 1	기타 모든 Dell 컴퓨터를 위한 기술 지원	1850 543 543
	영국 기술 지원 ( 영국 내 전화만 해당 )	0870 908 0800
	개인 사용자 고객 관리	01 204 4014
	중소기업체 고객 관리	01 204 4014
	영국 고객 관리 ( 영국 내 전화만 해당 )	0870 906 0010
	기업체 고객 관리	1850 200 982
	기업체 고객 관리 ( 영국 내 전화만 해당 )	0870 907 4499
	아일랜드 판매	01 204 4444
	영국 판매 ( 영국 내 전화만 해당 )	0870 907 4000
	팩스 번호 / 판매 팩스 번호	01 204 0103
	교환대	01 204 4444

국가/지역 (도시) 국제 접속 코드 국가/지역 코드 도시 코드	부서명 또는 서비스 분야, 웹 사이트 및 전자우편 주소	지역 코드, 지역 번호, 수신자 부담 번호
이탈리아 (밀라노) 국제 접속 코드 : 00 국가 코드 : 39 도시 코드 : 02	웹 사이트 : support.euro.dell.com 전자 우편 : support.euro.dell.com/it/it/emaildell/ <b>가정 및 중소기업체</b> 기술 지원 고객 관리 팩스 번호 교환대 <b>기업체</b> 기술 지원 고객 관리 팩스 번호 교환대	02 577 826 90 02 696 821 14 02 696 821 13 02 696 821 12  02 577 826 90 02 577 825 55 02 575 035 30 02 577 821
<b>자메이카</b>	대표 지원부 (자메이카 내 전화만 해당)	1-800-682-3639
일본 (가와사키) 국제 접속 코드 : 001 국가 코드 : 81 도시 코드 : 44	웹 사이트 : support.jp.dell.com 기술 지원 (서버)  일본 외 기타 지역 기술 지원 (서버) 기술 지원 (Dimension 및 Inspiron)  일본 외 기타 지역 기술 지원 (Dimension, Inspiron) 기술 지원 (Dell Precision, OptiPlex, Latitude)  일본 외 기타 지역 기술 지원 (Dell Precision, OptiPlex, Latitude) 기술 지원 (PDA, 프로젝터, 프린터, 라우터)  일본 외 기타 지역 기술 지원 (PDA, 프로젝터, 프린터, 라우터) Faxbox 서비스 24 시간 자동 응답 주문 서비스 고객 관리 기업체 판매부 (최대 400 명의 직원)	수신자 부담 번호 : 0120-198-498 81-44-556-4162 수신자 부담 번호 : 0120-198-226 81-44-520-1435 수신자 부담 번호 : 0120-198-433 81-44-556-3894 수신자 부담 번호 : 0120-981-690 81-44-556-3468 044-556-3490 044-556-3801 044-556-4240 044-556-1465

국가 / 지역 ( 도시 ) 국제 접속 코드 국가 / 지역 코드 도시 코드	부서명 또는 서비스 분야, 웹 사이트 및 전자 우편 주소	지역 코드, 지역 번호, 수신자 부담 번호
	우선 계정 판매부 (400 명 이상 직원 )	044-556-3433
	대기업체 판매부 (3,500 명 이상 직원 )	044-556-3430
	공공 판매 ( 정부 , 교육 , 의료 기관 )	044-556-1469
	일본 전지역	044-556-3469
	개별 사용자	044-556-1760
	교환대	044-556-4300
<b>한국 ( 서울 )</b>	전자 우편 : krsupport@dell.com	
국제 접속 코드 : 001	기술 지원	수신자 부담 번호 : 080-200-3800
국가 코드 : 82	기술 지원 (Dimension, PDA, 전자 장치 및 부속품)	수신자 부담 번호 : 080-200-3801
도시 코드 : 2	판매	수신자 부담 번호 : 080-200-3600
	팩스 번호	2194-6202
	교환대	2194-6000
<b>라틴 아메리카</b>	고객 기술 지원 ( 미국 텍사스 주 오스틴 )	512 728-4093
	고객 서비스 ( 미국 텍사스 주 오스틴 )	512 728-3619
	팩스 번호 ( 기술 지원 및 고객 서비스 )( 미국 텍사스 주 오스틴 )	512 728-3883
	판매 ( 미국 텍사스 주 오스틴 )	512 728-4397
	SalesFax( 미국 텍사스 주 오스틴 )	512 728-4600
		또는 512 728-3772
<b>룩셈부르크</b>	웹 사이트 : support.euro.dell.com	
국제 접속 코드 : 00	기술 지원	342 08 08 075
국가 코드 : 352	가정 / 중소기업체 판매	+32 (0)2 713 15 96
	기업체 판매	26 25 77 81
	고객 관리	+32 (0)2 481 91 19
	팩스 번호	26 25 77 82
<b>마카오</b>	기술 지원	수신자 부담 번호 : 0800 105
지역 코드 : 853	고객 서비스 ( 중국 , 하문 )	34 160 910
	일반 판매 ( 중국 , 하문 )	29 693 115

국가/지역 (도시) 국제 접속 코드 국가/지역 코드 도시 코드	부서명 또는 서비스 분야, 웹 사이트 및 전자우편 주소	지역 코드, 지역 번호, 수신자 부담 번호
말레이시아 (페낭) 국제 접속 코드 : 00 국가 코드 : 60 도시 코드 : 4	웹 사이트 : support.ap.dell.com	
	기술 지원 (Dell Precision, OptiPlex, Latitude)	수신자 부담 번호 : 1 800 880 193
	기술 지원 (Dimension, Inspiron, 전자 장치 및 부속품)	수신자 부담 번호 : 1 800 881 306
	기술 지원 (PowerApp, PowerEdge, PowerConnect 및 PowerVault)	수신자 부담 번호 : 1800 881 386
	고객 관리	수신자 부담 번호 : 1800 881 306 ( 옵션 6)
	일반 판매	수신자 부담 번호 : 1 800 888 202
	기업체 판매	수신자 부담 번호 : 1 800 888 213
멕시코 국제 접속 코드 : 00 국가 코드 : 52	고객 기술 지원	001-877-384-8979 또는 001-877-269-3383
	판매	50-81-8800 또는 01-800-888-3355
	고객 서비스	001-877-384-8979 또는 001-877-269-3383
	기본	50-81-8800 또는 01-800-888-3355
몬세라트	대표 지원부	수신자 부담 번호 : 1-866-278-6822
네덜란드 안틸레스	대표 지원부	001-800-882-1519
네덜란드 (암스테르담) 국제 접속 코드 : 00 국가 코드 : 31 도시 코드 : 20	웹 사이트 : support.euro.dell.com	
	XPS 휴대용 컴퓨터 전용 기술 지원	020 674 45 94
	기타 모든 Dell 컴퓨터를 위한 기술 지원	020 674 45 00
	기술 지원 팩스 번호	020 674 47 66
	가정 / 중소기업체 고객 관리	020 674 42 00
	관련 고객 관리	020 674 4325
	가정 / 중소기업체 판매	020 674 55 00
관련 판매	020 674 50 00	



국가 / 지역 ( 도시 ) 국제 접속 코드 국가 / 지역 코드 도시 코드	부서명 또는 서비스 분야, 웹 사이트 및 전자 우편 주소	지역 코드, 지역 번호, 수신자 부담 번호
	가정 / 중소기업체 판매 팩스 번호	020 674 47 75
	관련 판매 팩스 번호	020 674 47 50
	교환대	020 674 50 00
	교환대 팩스 번호	020 674 47 50
<b>뉴질랜드</b> 국제 접속 코드 : 00 국가 코드 : 64	전자 우편 ( 뉴질랜드 ): nz_tech_support@dell.com 고객 관리 전자 우편 ( 호주 및 뉴질랜드 ): apcustserv@dell.com 고객 관리	수신자 부담 번호 : 0800-289-335 ( 옵션 3 )
	기술 지원 ( 휴대용 및 데스크탑 컴퓨터 )	수신자 부담 번호 : 0800 446 255
	기술 지원 ( 서버 및 워크스테이션용 )	수신자 부담 번호 : 0800 443,563
	가정 및 중소기업체	0800 446 255
	정부 및 기업체	0800 444 617
	판매	0800 441 567
	팩스 번호	0800 441 566
<b>니카라과</b>	대표 지원부	001-800-220-1006
<b>노르웨이 ( 휘사케르 )</b> 국제 접속 코드 : 00 국가 코드 : 47	웹 사이트 : support.euro.dell.com 전자 우편 : support.euro.dell.com/no/no/emaildell/ XPS 휴대용 컴퓨터 전용 기술 지원 기타 모든 Dell 제품을 위한 기술 지원 관련 고객 관리 가정 / 중소기업체 고객 관리 교환대 교환대 팩스 번호	815 35 043 671 16882 671 17575 23162298 671 16800 671 16865
<b>파나마</b>	대표 지원부	001-800-507-0962
<b>페루</b>	대표 지원부	0800-50-669

국가/지역 (도시) 국제 접속 코드 국가/지역 코드 도시 코드	부서명 또는 서비스 분야, 웹 사이트 및 전자우편 주소	지역 코드, 지역 번호, 수신자 부담 번호
폴란드 (바르샤바) 국제 접속 코드 : 011 국가 코드 : 48 도시 코드 : 22	웹 사이트 : support.euro.dell.com 전자 우편 : pl_support_tech@dell.com 고객 서비스 전화 번호 고객 관리 판매 고객 서비스 팩스 번호 접수 창구 팩스 번호 교환대	57 95 700 57 95 999 57 95 999 57 95 806 57 95 998 57 95 999
포르투갈 국제 접속 코드 : 00 국가 코드 : 351	웹 사이트 : support.euro.dell.com 전자 우편 : support.euro.dell.com/pt/en/emaildell/ 기술 지원 고객 관리 판매	707200149 800 300 413 800 300 410 또는 800 300 411 또는 800 300 412 또는 21 422 07 10 팩스 번호 21 424 01 12
푸에르토리코	대표 지원부	1-800-805-7545
세인트 키츠 네비스	대표 지원부	수신자 부담 번호 : 1-877-441-4731
세인트 루시아	대표 지원부	1-800-882-1521
세인트 빈센트 그레나딘	대표 지원부	수신자 부담 번호 : 1-877-270-4609
싱가포르 (싱가폴) 국제 접속 코드 : 005 국가 코드 : 65	웹 사이트 : support.ap.dell.com 기술 지원 (Dimension, Inspiron, 전자 장치 및 부속품) 기술 지원 (OptiPlex, Latitude 및 Dell Precision) 기술 지원 (PowerApp, PowerEdge, PowerConnect 및 PowerVault) 고객 관리	수신자 부담 번호 : 1800 394 7430 수신자 부담 번호 : 1800 394 7488 수신자 부담 번호 : 1800 394 7478 수신자 부담 번호 : 1 800 394 7430 ( 옵션 6)

국가/지역 (도시) 국제 접속 코드 국가/지역 코드 도시 코드	부서명 또는 서비스 분야, 웹 사이트 및 전자우편 주소	지역 코드, 지역 번호, 수신자 부담 번호
	일반 판매	수신자 부담 번호 : 1 800 394 7412
	기업체 판매	수신자 부담 번호 : 1 800 394 7419
<b>슬로바키아 (프라하)</b> 국제 접속 코드 : 00 국가 코드 : 421	웹 사이트 : <a href="http://support.euro.dell.com">support.euro.dell.com</a> 전자 우편 : <a href="mailto:czech_dell@dell.com">czech_dell@dell.com</a> 기술 지원 고객 관리 팩스 번호 기술 팩스 번호 교환대 ( 판매 )	02 5441 5727 420 22537 2707 02 5441 8328 02 5441 8328 02 5441 7585
<b>남아프리카공화국 ( 요하네스 버그 )</b> 국제 접속 코드 : 09/091 국가 코드 : 27 도시 코드 : 11	웹 사이트 : <a href="http://support.euro.dell.com">support.euro.dell.com</a> 전자 우편 : <a href="mailto:dell_za_support@dell.com">dell_za_support@dell.com</a> 특별 대기 기술 지원 고객 관리 판매 팩스 번호 교환대	011 709 7713 011 709 7710 011 709 7707 011 709 7700 011 706 0495 011 709 7700
<b>동남아시아 및 태평양 지역 국가/지역</b>	고객 기술 지원 , 고객 서비스 및 판매 ( 말레이시아 페낭 )	604 633 4810
<b>스페인 ( 마드리드 )</b> 국제 접속 코드 : 00 국가 코드 : 34 도시 코드 : 91	웹 사이트 : <a href="http://support.euro.dell.com">support.euro.dell.com</a> 전자 우편 : <a href="mailto:support.euro.dell.com/es/es/emaildell/">support.euro.dell.com/es/es/emaildell/</a> <b>가정 및 중소기업체</b> 기술 지원 고객 관리 판매 교환대 팩스 번호 <b>기업체</b> 기술 지원 고객 관리	902 100 130 902 118 540 902 118 541 902 118 541 902 118 541 902 118 539 902 100 130 902 115 236

국가/지역 (도시) 국제 접속 코드 국가/지역 코드 도시 코드	부서명 또는 서비스 분야, 웹 사이트 및 전자우편 주소	지역 코드, 지역 번호, 수신자 부담 번호
	교환대	91 722 92 00
	팩스 번호	91 722 95 83
<b>스웨덴 (Upplands Vasby)</b>	웹 사이트 : <a href="http://support.euro.dell.com">support.euro.dell.com</a>	
국제 접속 코드 : 00	전자 우편 : <a href="mailto:support.euro.dell.com/se/sv/emailldell/">support.euro.dell.com/se/sv/emailldell/</a>	
국가 코드 : 46	XPS 휴대용 컴퓨터 전용 기술 지원	0771 340 340
도시 코드 : 8	기타 모든 Dell 제품을 위한 기술 지원	08 590 05 199
	관련 고객 관리	08 590 05 642
	가정 / 중소기업체 고객 관리	08 587 70 527
	EPP(Employee Purchase Program) 지원	20 140 14 44
	기술 지원 팩스 번호	08 590 05 594
	판매	08 590 05 185
<b>스위스 (제네바)</b>	웹 사이트 : <a href="http://support.euro.dell.com">support.euro.dell.com</a>	
국제 접속 코드 : 00	전자 우편 : <a href="mailto:Tech_support_central_Europe@dell.com">Tech_support_central_Europe@dell.com</a>	
국가 코드 : 41	프랑스어를 사용하는 HSB 및 기업체 고객을 위한 전자 우편 : <a href="mailto:support.euro.dell.com/ch/fr/emailldell/">support.euro.dell.com/ch/fr/emailldell/</a>	
도시 코드 : 22	XPS 휴대용 컴퓨터 전용 기술 지원	0848 33 88 57
	모든 기타 Dell 컴퓨터를 위한 가정 / 중소기업체 기술 지원	0844 811 411
	기술 지원 (기업체)	0844 822 844
	고객 관리 (가정 및 중소기업체)	0848 802 202
	고객 관리 (기업체)	0848 821 721
	팩스 번호	022 799 01 90
	교환대	022 799 01 01
<b>대만</b>	웹 사이트 : <a href="http://support.ap.dell.com">support.ap.dell.com</a>	
국제 접속 코드 : 002	전자 우편 : <a href="mailto:ap_support@dell.com">ap_support@dell.com</a>	
지역 코드 : 886	기술 지원 (OptiPlex, Latitude, Inspiron, Dimension, 전자 장치 및 부속품)	수신자 부담 번호 : 00801 86 1011
	기술 지원 (PowerApp, PowerEdge, PowerConnect 및 PowerVault)	수신자 부담 번호 : 00801 60 1256
	고객 관리	수신자 부담 번호 : 00801 60 1250 ( 옵션 5)

국가 / 지역 ( 도시 ) 국제 접속 코드 국가 / 지역 코드 도시 코드	부서명 또는 서비스 분야, 웹 사이트 및 전자 우편 주소	지역 코드, 지역 번호, 수신자 부담 번호
	일반 판매	수신자 부담 번호 : 00801 65 1228
	기업체 판매	수신자 부담 번호 : 00801 651 227
<b>태국</b> 국제 접속 코드 : 001 국가 코드 : 66	웹 사이트 : <a href="http://support.ap.dell.com">support.ap.dell.com</a> 기술 지원 (OptiPlex, Latitude 및 Dell Precision) 기술 지원 (PowerApp, PowerEdge, PowerConnect 및 PowerVault) 고객 관리 기업체 판매 일반 판매	수신자 부담 번호 : 1800 0060 07 수신자 부담 번호 : 1800 0600 09 수신자 부담 번호 : 1800 006 007 ( 옵션 7 ) 수신자 부담 번호 : 1800 006 009 수신자 부담 번호 : 1800 006 006
<b>트리니다드 / 토바고</b>	대표 지원부	1-800-805-8035
<b>투르크 카이코스 제도</b>	대표 지원부	수신자 부담 번호 : 1-866-540-3355
<b>영국 ( 블랙벨 )</b> 국제 접속 코드 : 00 국가 코드 : 44 도시 코드 : 1344	웹 사이트 : <a href="http://support.euro.dell.com">support.euro.dell.com</a> 고객 관리 웹 사이트 : <a href="http://support.euro.dell.com/uk/en/ECare/Form/Home.asp">support.euro.dell.com/uk/en/ECare/Form/Home.asp</a> 전자 우편 : <a href="mailto:dell_direct_support@dell.com">dell_direct_support@dell.com</a> 기술 지원 ( 기업체 / 우선 계정 / PAD [ 1000 명 이상 직원 ] ) XPS 휴대용 컴퓨터 전용 기술 지원 모든 기타 제품에 대한 기술 지원 ( 직통 및 일반 ) 전체 계정 고객 관리 가정 및 중소기업체 고객 관리 기업체 고객 관리 우선 계정 ( 500-5000 명 직원 ) 고객 관리 중앙 정부 고객 관리 지역 정부 및 교육 기관 고객 관리 의료 기관 고객 관리	0870 908 0500 0870 366 4180 0870 908 0800 01344 373 186 0870 906 0010 01344 373 185 0870 906 0010 01344 373 193 01344 373 199 01344 373 194

국가/지역 (도시) 국제 접속 코드 국가/지역 코드 도시 코드	부서명 또는 서비스 분야, 웹 사이트 및 전자우편 주소	지역 코드, 지역 번호, 수신자 부담 번호
	가정 및 중소기업체 판매	0870 907 4000
	기업체 / 공공 기관 판매	01344 860 456
	가정 및 중소기업체 팩스 번호	0870 907 4006
<b>우루과이</b>	대표 지원부	수신자 부담 번호 : 000-413-598-2521
<b>미국 (텍사스 주 오스틴)</b> 국제 접속 코드 : 011 국가 코드 : 1	자동 응답 주문 현황 서비스  AutoTech( 휴대용 및 데스크탑 컴퓨터 )  단골 고객 기술 지원 (Dell TV, 프린터 및 프로젝터 )  기타 모든 Dell 제품 고객 ( 가정 및 자택 사무실 ) 기술 지원  고객 서비스  DellNet™ 서비스 및 지원  EPP(Employee Purchase Program) 고객  재무 서비스 웹 사이트 : <a href="http://www.dellfinancialservices.com">www.dellfinancialservices.com</a> 재무 서비스 ( 임차 / 대출 )  재무 서비스 (DPA[Dell Preferred Accounts])  <b>기업체</b> 고객 서비스 및 기술 지원  EPP(Employee Purchase Program) 고객  프린터 및 프로젝터 기술 지원  <b>공공 기관</b> ( 정부 , 교육 , 의료 ) 고객 서비스 및 기술 지원	수신자 부담 번호 : 1-800-433-9014  수신자 부담 번호 : 1-800-247-9362  수신자 부담 번호 : 1-877-459-7298  수신자 부담 번호 : 1-800-624-9896  수신자 부담 번호 : 1-800-624-9897  수신자 부담 번호 : 1-877-DellNet (1-877-335-5638)  수신자 부담 번호 : 1-800-695-8133  수신자 부담 번호 : 1-877-577-3355  수신자 부담 번호 : 1-800-283-2210  수신자 부담 번호 : 1-800-456-3355  수신자 부담 번호 : 1-800-695-8133  수신자 부담 번호 : 1-877-459-7298  수신자 부담 번호 : 1-800-456-3355

국가 / 지역 ( 도시 ) 국제 접속 코드 국가 / 지역 코드 도시 코드	부서명 또는 서비스 분야, 웹 사이트 및 전자 우편 주소	지역 코드, 지역 번호, 수신자 부담 번호
	EPP(Employee Purchase Program) 고객	수신자 부담 번호 : 1-800-695-8133
	Dell 판매	수신자 부담 번호 : 1-800-289-3355 또는 수신자 부담 번호 : 1-800-879-3355
	Dell 아웃렛 상점 (Dell 에 반품된 컴퓨터 )	수신자 부담 번호 : 1-888-798-7561
	소프트웨어 및 주변 장치 판매	수신자 부담 번호 : 1-800-671-3355
	예비 부품 판매	수신자 부담 번호 : 1-800-357-3355
	확대된 서비스와 보증 판매	수신자 부담 번호 : 1-800-247-4618
	팩스 번호	수신자 부담 번호 : 1-800-727-8320
	언어 , 청각 장애자를 위한 Dell 서비스	수신자 부담 번호 : 1-877-DELLITY (1-877-335-5889)
미국령 버진 아일랜드	대표 지원부	1-877-673-3355
베네수엘라	대표 지원부	8001-3605





# 색인

## B

BIOS, 107

## C

CD, 18

    재생, 16

CD 및 DVD 재생, 16

CD 복사

    방법, 18

    유용한 추가 정보, 20

    일반 정보, 18

CD/DVD 드라이브

    꺼내기 단추, 61

    문제, 32

    분리, 96

    설치, 98

    작동 표시등, 61

CD-RW 드라이브

    문제, 33

CMOS 설정

    삭제, 116

## D

Dell

    Dell 진단 프로그램, 50

    문의하기, 118

    지원 사이트, 10

    지원 정책, 118

DVD, 18

    재생, 16

DVD 드라이브

    문제, 32

DVD 복사

    방법, 18

    유용한 추가 정보, 20

    일반 정보, 18

## F

Flex Bay 드라이브

    매체 카드 판독기, 61

## H

Hyper-Threading, 27

## M

Microsoft Windows 레

    이블, 10

## P

PC 복원, 55

PCI Express 카드

    분리, 79

    설치, 76

PCI 카드

    분리, 75

    설치, 73

## S

SATA. 직렬 ATA 참조

## T

TV

    컴퓨터에 연결, 21, 23

## U

USB

    장치로 부팅, 114

    커넥터, 62

## W

Windows XP

    Hyper-Threading, 27

    네트워크 설치 마법사, 24

    도움말 및 지원 센터, 11

    스캐너, 43

    시스템 복원, 53-54

    장치 드라이버 롤백, 52

    재설치, 54

    파일 및 설정 전송 마법사, 27

    프로그램 호환성 마법사, 38

    하드웨어 문제 해결사, 53

- ㄱ
  - 규정사항, 9
  - 기술 지원
    - 정책, 118
- ㄴ
  - 네트워크
    - 네트워크 설치 마법사, 24
    - 문제, 40
    - 설치, 23
  - 네트워크 설치 마법사, 24
- ㄷ
  - 대기 모드, 25
  - 덮개
    - 분리, 65
    - 장착, 101
  - 도움말 및 지원 센터, 11
  - 도움말 파일
    - Windows 도움말 및 지원 센터, 11
  - 드라이버
    - 식별, 52
    - 정보, 51
  - 드라이브, 83
    - CD/DVD 분리, 96
    - CD/DVD 설치, 98
    - 두 번째 하드 드라이브, 88
    - 문제, 32
    - 직렬 ATA, 85
    - 플로피 분리, 89
    - 플로피 설치, 91
    - 하드 드라이브, 85
      - 하드 드라이브 분리, 85
      - 하드 드라이브 설치, 86
    - 드라이브 패널, 62, 80
      - 분리, 80
      - 장착, 82
    - 드라이브 패널 삽입물
      - 분리, 81
      - 장착, 82
    - 디스크 점검, 33
- ㄹ
  - 레이블
    - Microsoft Windows, 10
    - 서비스 태그, 10, 61
- ㅁ
  - 마더보드 시스템 보드 참조
  - 마법사
    - 네트워크 설치 마법사, 24
    - 파일 및 설정 전송 마법사, 27
    - 프로그램 호환성 마법사, 38
  - 마우스
    - 문제, 39
  - 마이크로폰
    - 커넥터, 61
  - 매체 카드 판독기
    - 문제, 36
    - 분리, 93
    - 사용, 20
    - 설치, 93, 95
  - 메모리
    - 4GB 구성, 69
    - DDR2 개요, 68
  - 문제, 39
    - 분리, 71
    - 설치, 69
    - 설치 지침, 68
    - 지원되는 종류, 68
- 메시지
  - 오류, 35
- 모니터
  - 2 개 연결, 21-22
  - DVI 연결, 21-22
  - TV 연결, 21, 23
  - VGA 연결, 21-22
  - 공백, 44
  - 디스플레이 설정, 23
  - 읽기 어려움, 45
  - 클론 모드, 23
  - 확장 데스크탑 모드, 23
- 모뎀
  - 문제, 33
- 문제
  - CD 드라이브, 32
  - CD-RW 드라이브, 33
  - Dell 진단 프로그램, 50
  - DVD 드라이브, 32
  - 기술 지원 정책, 118
  - 네트워크, 40
  - 드라이브, 32
  - 마우스, 39
  - 매체 카드 판독기, 36
  - 메모리, 39
  - 모니터가 비어 있음, 44
  - 모니터를 읽기 어려움, 45
  - 모뎀, 33
  - 문제 해결 추가 정보, 31
  - 볼륨 조절, 43
  - 사운드 및 스피커, 43
  - 소프트웨어, 37-38

- 스캐너, 42
- 오류 메시지, 35
- 이전 상태로 복원, 53-54
- 인터넷, 33
- 일반, 37
- 전원, 41
- 전원 표시등 상태, 41
- 전자 우편, 33
- 전지, 31
- 진단 표시등, 47
- 청색 화면, 38
- 컴퓨터가 응답하지 않는 경우, 37
- 컴퓨터가 충돌하는 경우, 37-38
- 키보드, 36
- 프로그램과 Windows 호환성, 38
- 프로그램이 응답하지 않음, 37
- 프로그램이 충돌하는 경우, 37
- 프린터, 42
- 하드 드라이브, 33
- 화면을 읽기 어려움, 45
- 화면이 비어 있음, 44
- 문제 해결
  - Dell 진단 프로그램, 50
  - 도움말 및 지원 센터, 11
  - 이전 상태로 복원, 53-54
  - 진단 표시등, 47
  - 추가 정보, 31
  - 하드웨어 문제 해결사, 53

## ㅂ

- 보증 정보, 9
- 블룸

- 조절, 43
- 부팅
  - USB 장치로, 114
- 부팅 순서
  - 변경, 114
  - 옵션 설정, 113
  - 정보, 113
- 부품 설치
  - 권장 도구, 59
  - 시작하기 전에, 59
  - 컴퓨터 끄기, 59
- 분리 래치
  - 덮개, 61

## ㅅ

- 사양
  - 규격, 106
  - 기술, 103
  - 드라이브, 105
  - 메모리, 103
  - 비디오, 104
  - 오디오, 104
  - 전원, 106
  - 제어부 및 표시등, 106
  - 커넥터, 105
  - 컴퓨터 정보, 104
  - 프로세서, 103
  - 확장 버스, 104
  - 환경, 107
- 사운드
  - 문제, 43
  - 블룸, 43
- 새 컴퓨터로 정보 전송, 27
- 서비스 태그, 10, 61

- 설명서
  - 규정, 9
  - 보증, 9
  - 설치 도표, 9
  - 안전, 9
  - 온라인, 10
  - 인체 공학적, 9
  - 정보 찾기, 9
  - 제품 정보 안내, 9
  - 최종 사용자 사용권 계약, 9

- 설정
  - 시스템 설치 프로그램, 107

- 설치 도표, 9

- 소프트웨어
  - Hyper-Threading, 27
  - 문제, 37-38

- 스캐너
  - 문제, 42

- 스피커
  - 문제, 43
  - 블룸, 43

- 시스템 보드, 67

- 시스템 복원, 53-54

- 시스템 설치 프로그램
  - 시작, 108
  - 옵션, 109
  - 정보, 107
  - 화면, 108

## ㅇ

- 안전 지침, 9

- 암호
  - 삭제, 115
  - 접퍼, 115

오디오 **사운드** 참조

오류 메시지

- 문제 해결, 35
- 진단 표시등, 47

운영 체제

- Windows XP 재설치, 54

인체 공학적 정보, 9

인터넷

- 문제, 33
- 연결, 설치, 15
- 연결, 옵션, 14
- 연결, 정보, 14

## ㅈ

재설치

- Windows XP, 54

전원

- 관리, 24
- 단추, 62
- 대기 모드, 25
- 문제, 41
- 옵션, 26
- 옵션, 고급, 26
- 옵션, 구성표, 26
- 옵션, 최대 절전, 27
- 절전, 24
- 최대 절전 모드, 25, 27

전원 옵션 등록 정보, 26

전원 표시등

- 상태, 41

전자 우편

- 문제, 33

전지

- 교체, 100

문제, 31

정보 찾기, 9

제품 정보 안내, 9

지원

- Dell 사에 문의하기, 118
- 정책, 118

지원 웹 사이트, 10

직렬 ATA, 85

진단

- Dell, 50
- 표시등, 47, 62

진단 표시등, 47

## ㅊ

최대 절전 모드, 25, 27

최종 사용자 사용권 계약, 9

## ㅋ

카드

- PCI, 72
- PCI Express, 76
- PCI Express 분리, 79
- PCI Express 설치, 76
- PCI 분리, 75
- PCI 설치, 73
- 슬롯, 72
- 지원되는 종류, 72

커넥터

- USB, 62
- 마이크로폰, 61
- 헤드폰, 62

컴퓨터

- 내부 구성요소, 66
- 내부 모습, 66
- 응답하지 않는 경우, 37
- 응답하지 않은 경우, 37
- 이전 상태로 복원, 53-54
- 충돌하는 경우, 37-38

키보드

- 문제, 36

## 표

파일 및 설정 전송 마법사, 27

표시등

- 진단, 47, 62
- 컴퓨터 후면, 47
- 하드 드라이브 작동, 62

프로그램 호환성 마법사, 9

프린터

- USB, 13
- 문제, 42
- 설치, 13
- 연결, 13
- 케이블, 13

플로피 드라이브

- 분리, 89
- 설치, 91

## ㅎ

하드 드라이브

- 두 번째 설치, 88
- 문제, 33
- 분리, 85
- 설치, 86
- 작동 표시등, 62

하드웨어

Dell 진단 프로그램, 50

하드웨어 문제 해결사, 53

헤드폰

커넥터, 62

환풍구, 62

전면 패널, 62

